

Dell™ OptiPlex™ 760 Εγχειρίδιο σέρβις του



[Υπολογιστής Mini Tower](#)



[Επιτραπέζιος υπολογιστής](#)



[Μικρός υπολογιστής](#)



[Εξαιρετικά μικρός υπολογιστής](#)

[Επιστροφή στη σελίδα περιεχομένων](#)

Λειτουργίες για προχωρημένους

Εγχειρίδιο σέρβις του Dell™ OptiPlex™ 760

- [Πρόγραμμα ελέγχου τεχνολογίας LegacySelect](#)
- [Ρυθμισσιμότητα](#)
- [Φυσική ασφάλεια](#)
- [Trusted Platform Module \(Μονάδα έμπιστης πλατφόρμας\) \(TPM\)](#)
- [Λογισμικό διαχείρισης ασφάλειας](#)
- [Λογισμικό παρακολούθησης υπολογιστή](#)
- [Σχετικά με τις έξυπνες κάρτες και τις συσκευές ανάνηψης δακτυλικού αποτυπώματος](#)
- [Τεχνολογία Hyperthreading και πολλαπλών πυρήνων](#)
- [Διαχείριση ενέργειας για Windows XP και Windows Vista](#)

Πρόγραμμα ελέγχου τεχνολογίας LegacySelect

Το πρόγραμμα ελέγχου τεχνολογίας LegacySelect προσφέρει λύσεις πλήρους κληροδότησης, περιορισμένης κληροδότησης ή χωρίς κληροδότηση με βάση κοινές πλατφόρμες, εικόνες μονάδων σκληρού δίσκου και διαδικασίες γραφείου βοήθειας. Ο έλεγχος παρέχεται στον διαχειριστή μέσω της εγκατάστασης του συστήματος, του Προγράμματος Βοηθού πληροφορικής Dell OpenManage™ ή της προσαρμοσμένης ενσωμάτωσης στο εργοστάσιο από τη Dell.


Το LegacySelect επιτρέπει στους διαχειριστές να ενεργοποιούν ή να απενεργοποιούν ηλεκτρονικά συνδετήρες και συσκευές μέσω των περιλαμβανόμενων σειριακών συνδετήρες και συνδετήρες USB, έναν παράλληλο συνδετήρα, μια μονάδα δισκέτας, υποδοχές PCI και ένα ποντίκι PS/2. Οι συνδετήρες και οι συσκευές μέσω των οποίων απενεργοποιούνται κάνουν κάποιους πόρους διαθέσιμων. Πρέπει να πραγματοποιήσετε επανεκκίνηση του υπολογιστή για να τεθούν σε ισχύ οι αλλαγές.

Ρυθμισσιμότητα

DASH


Η DASH (Αρχιτεκτονική για επιτραπέζιο και κινητό υλικό συστήματος είναι μια πρωτοβουλία διαχείρισης Desktop Management Task Force (DMTF) που κανονικοποιεί τις διασυνδέσεις ρυθμισσιμότητας για κινητό και επιτραπέζιο υλικό. Η αρχιτεκτονική DASH εστιάζει στην ενεργοποίηση της απομακρυσμένης διαχείρισης για επιτραπέζιους και κινητούς υπολογιστικούς πόρους με τυπικό τρόπο που είναι ανεξάρτητος από την κατάσταση λειτουργίας. Ο υπολογιστής σας υποστηρίζει νεότερες εκδόσεις της πρωτοβουλίας DASH, συμπεριλαμβανομένων των παρακάτω προφίλ διαχείρισης:

- 1 Επιτραπέζιο και κινητό υλικό βάσης
- 1 Διαχείριση κατάστασης τροφοδοσίας
- 1 Έλεγχος εκκίνησης
- 1 CPU
- 1 Μνήμη συστήματος
- 1 Ανεμιστήρας
- 1 Τροφοδοτικό
- 1 Αισθητήρας
- 1 Φυσικό στοιχείο
- 1 Απογραφή λογισμικού

 **ΣΗΜΕΙΩΣΗ:** Εάν έχετε επιλέξει να χρησιμοποιήσετε «None» (Καμία) (καμία ρυθμισσιμότητα) ή ASF, δεν θα μπορείτε να εκμεταλλευτείτε τις δυνατότητες και τα προφίλ της DASH.

Τεχνολογία Ενεργούς Διαχείρισης

Η Τεχνολογία Ενεργούς Διαχείρισης της Intel (iAMT) παρέχει ασφαλείς δυνατότητες διαχείρισης συστημάτων που μειώνουν το κόστος των για τους υπολογιστικούς πόρους και επιτρέπουν την καλύτερη ανίχνευση, επισκευή και προστασία των υπολογιστικών στοιχείων δικτύου. Με την iAMT, η διαχείριση των υπολογιστών μπορεί να γίνει ανεξάρτητα από το εάν είναι ενεργοποιημένοι ή απενεργοποιημένοι, ή εάν το λειτουργικό σύστημα δεν είναι ανοικτό.

 **ΣΗΜΕΙΩΣΗ:** Η iAMT μπορεί να διαμορφωθεί χρησιμοποιώντας τη Διαχείριση Πελατών της Dell (DCM) έκδοσης 2.1.1 ή μεταγενέστερης. Για πλήρεις πληροφορίες σχετικά με τον τρόπο διαμόρφωσης της iAMT, ανατρέξτε στην τεκμηρίωση της Διαχείρισης Πελατών της Dell έκδοσης 2.1.1 (ή νεότερης) στη διεύθυνση www.dell.com/openmanage. Για περισσότερες πληροφορίες σχετικά με τις εφαρμογές της iAMT της Dell, ανατρέξτε στον *Οδηγό διαχειριστή για τη διαχείριση συστημάτων πελατών* που διατίθεται στον ιστότοπο υποστήριξης της Dell στη διεύθυνση support.dell.com.

Τα βασικά πλεονεκτήματα της iAMT είναι:

- 1 Μειωμένες επιτόπιες επισκέψεις
- 1 Αυτοματοποίηση περισσότερων λειτουργιών διαχείρισης μέσω ενεργοποίησης του λογισμικού κονσόλας διαχείρισης συστημάτων
- 1 Βελτιωμένη ασφάλεια

Δυνατότητες iAMT

Βασική λειτουργία

- 1 Δυνατότητα εντοπισμού, παρακολούθησης και απογραφή στοιχείων κατά την παρουσία ή την απουσία λειτουργικών συστημάτων. Ο υπολογιστής πρέπει να έχει συνδεδεμένο το καλώδιο τροφοδοσίας και να είναι συνδεδεμένος με το δίκτυο.
- 1 Δυνατότητα απομακρυσμένης ενεργοποίησης και απενεργοποίησης του υπολογιστή, όποια και εάν είναι η κατάσταση του λειτουργικού συστήματος.

Λειτουργίες για προχωρημένους

 **ΣΗΜΕΙΩΣΗ:** Απαιτείται πρόσθετο λογισμικό διαχείρισης και επιλογές αγοράς για κάποιες από τις παρακάτω δυνατότητες.


- 1 Δυνατότητα απομακρυσμένης αποκατάστασης θεμάτων (1 προς 1) μέσω ανακατεύθυνσης από κονσόλα που βασίζεται σε κείμενο (σειριακό επίLAN) και ανακατεύθυνσης IDE.
- 1 Ενισχυμένη ασφάλεια μέσω της παρουσίας αντιπροσώπου (επιτρέπει τον εντοπισμό αντιπροσώπων που έχουν καταργηθεί) και ελέγχου πρόσβασης δικτύου (διακόπτης κυκλώματος) και ελέγχου έκδοσης λογισμικού

Ο υπολογιστής σας βοηθά στην επίλυση προβλημάτων της iAMT παρέχοντας τα παρακάτω σχετικά με την iAMT μηνύματα σφάλματος:

Μήνυμα σφάλματος	Περιγραφή
SERVICE_MODE jumper: The service mode jumper is installed (Βραχυκυκλωτήρας SERVICE_MODE: ο βραχυκυκλωτήρας λειτουργίας συντήρησης έχει εγκατασταθεί)	Μη συμπληρώνετε τον βραχυκυκλωτήρα SERVICE_MODE. Η AMT δεν θα λειτουργεί σωστά. Μόνο ο κατασκευαστής χρησιμοποιεί αυτόν τον βραχυκυκλωτήρα.
MEMORY: Unsupported memory configuration. Populate DIMM1. (MNHMH: Μη υποστηριζόμενη διαμόρφωση μνήμης. Συμπλήρωση του DIMM1).	Αδυναμία εκκίνησης του ME. Η λειτουργία της AMT διακόπτεται όταν δεν συμπληρώνεται το DIMM1.

Out of Band Management (Διαχείριση εκτός ζώνης)

Η έκφραση «εκτός ζώνης» αναφέρεται στη δυνατότητα διαχείρισης του υπολογιστή απουσία λειτουργικού συστήματος ή με το λειτουργικό σύστημα σε μη χρησιμοποιήσιμη κατάσταση, ή με τον υπολογιστή να είναι απενεργοποιημένος. Η μόνη απαίτηση για τη διαχείριση εντός τέτοιου υπολογιστή είναι να ενεργοποιείται η δυνατότητα AMT και να είναι συνδεδεμένο ένα καλώδιο δικτύου στον ενσωματωμένο προσαρμογέα δικτύου.


 **ΣΗΜΕΙΩΣΗ:** Η τροφοδοσία παρέχεται στα DIMM ακόμα και όταν είναι απενεργοποιημένος ο υπολογιστής.

Πρόσβαση στην εγκατάσταση της iAMT

Η διασύνδεση Επέκταση BIOS Μηχανής Διαχείρισης (MEBx) της Intel ελέγχει τα χαρακτηριστικά και τις επιλογές εγκατάστασης της iAMT για τον υπολογιστή σας. Η MEBx χρησιμοποιείται:

- 1 Για να ενεργοποιείτε ή να απενεργοποιείτε την iAMT
- 1 Για να ορίζετε τις λειτουργίες της iAMT
- 1 Για να ορίζετε τις λειτουργίες διαμόρφωσης της iAMT

Για να προβάλετε την οθόνη εγκατάστασης της MEBx, πατήστε <Ctrl><P> κατά τη διαδικασία εκκίνησης του υπολογιστή σας όταν τον ενεργοποιείτε. Ο προεπιλεγμένος σας κωδικός πρόσβασης της MEBx είναι **admin**.

 **ΣΗΜΕΙΩΣΗ:** Για να κάνετε αλλαγές στις ρυθμίσεις διαμόρφωσης, ο προεπιλεγμένος κωδικός της MEBx πρέπει να αλλάξει.

Απενεργοποίηση της iAMT

Η iAMT ενεργοποιείται στο υλικολογισμικό Μηχανής Διαχείρισης (ME) από προεπιλογή. Ωστόσο, μπορεί να επιλέξετε να απενεργοποιήσετε τη λειτουργία iAMT.

Για να απενεργοποιήσετε την iAMT:


- 1 Πατήστε <Ctrl><P> για να εισέλθετε στην εγκατάσταση της MEBx και να πληκτρολογήσετε τον κωδικό πρόσβασής σας.
- 2 Επιλέξτε **Intel® ME Configuration** (Διαμόρφωση ME)→ **Intel ME Features Control** (Έλεγχος λειτουργιών Intel ME)→ **Manageability Feature Selection** (Επιλογή λειτουργίας ρυθμισιμότητας).
- 3 Επιλέξτε **None** (Καμία).
- 4 Επιλέξτε **Return to Previous Menu** (Επιστροφή στο προηγούμενο μενού) δύο φορές.

Οι αλλαγές τίθενται σε ισχύ και ο υπολογιστής πραγματοποιεί επανεκκίνηση.

Παροχή USB

Η παροχή της iAMT μπορεί να γίνει με τη χρήση ενός κλειδιού USB και της Διαχείρισης Πελατών της Dell. Το κλειδί USB πρέπει:

1. Να είναι μορφοποιημένο με το σύστημα αρχείων FAT16 χωρίς αρχεία συστήματος
1. Να περιλαμβάνει μόνο το αρχείο **setup.bin**

 **ΣΗΜΕΙΩΣΗ:** Το κλειδί πρέπει να είναι εκκινήσιμο.

Για την παροχή της AMT με τη χρήση κλειδιού USB, συνδέστε το κλειδί USB σε θύρα USB πριν την εκκίνηση. Κατά το POST, το BIOS εμφανίζει ένα μήνυμα που δηλώνει ότι γίνεται παροχή στον υπολογιστή.

Μορφότυπο Προτύπων Ειδοποιήσεων

Το Μορφότυπο Προτύπων Ειδοποιήσεων (ASF) είναι ένα πρότυπο διαχείρισης DMTF που καθορίζει τις τεχνικές ειδοποιήσεων «συστήματος πριν τη λειτουργία» ή «απουσίας λειτουργικού συστήματος». Το πρότυπο έχει σχεδιαστεί για τη δημιουργία ειδοποίησης σε πιθανές συνθήκες ασφάλειας και σφάλματος όταν το λειτουργικό σύστημα βρίσκεται σε κατάσταση αναμονής ή όταν ο υπολογιστής είναι απενεργοποιημένος. Το ASF έχει σχεδιαστεί για να υπερισχύει έναντι των προηγούμενων τεχνολογιών ειδοποιήσεων απουσίας λειτουργικού συστήματος.

Ο υπολογιστής σας υποστηρίζει τις παρακάτω ειδοποιήσεις και απομακρυσμένες δυνατότητες ASF εκδόσεων 1.03 και 2.0.

Προσοχή	Περιγραφή
Chassis: Chassis Intrusion - Physical Security Violation/Chassis Intrusion - Physical Security Violation Event Cleared (Πλαίσιο: Έλεγχος πρόσβασης πλαισίου - Φυσική παραβίαση/Έλεγχος πρόσβασης πλαισίου - Εκκαθαρισμός συμβάντος φυσικής παραβίασης ασφάλειας)	Το πλαίσιο υπολογιστή με τη λειτουργία ελέγχου πρόσβασης πλαισίου (προαιρετική σε μερικούς υπολογιστές) να είναι εγκατεστημένη και ενεργοποιημένη έχει ανοίξει ή έχει εκκαθαριστεί η ειδοποίηση ελέγχου πρόσβασης πλαισίου.
CPU: Emergency Shutdown Event (CPU: Συμβάν τερματισμού εκτάκτου ανάγκης)	Η θερμοκρασία του επεξεργαστή είναι πολύ υψηλή και έχει τερματιστεί η παροχή τροφοδοσίας.
Cooling Device: Generic Critical Fan Failure/Generic Critical Fan Failure Cleared (Συσκευή ψύξης: Γενική σοβαρή αστοχία ανεμιστήρα/Εκκαθαρισμός γενικής σοβαρής αστοχίας ανεμιστήρα)	Η ταχύτητα του ανεμιστήρα (rpm) είναι εκτός ορίων ή έχει επιλυθεί το πρόβλημα της ταχύτητας του ανεμιστήρα (rpm).
Temperature: Generic Critical Temperature Problem/Generic Critical Temperature Problem (Cleared) Θερμοκρασία: Γενικό σοβαρό πρόβλημα θερμοκρασίας/Εκκαθαρισμός γενικού σοβαρού προβλήματος θερμοκρασίας)	Η θερμοκρασία του υπολογιστή είναι εκτός ορίων ή το πρόβλημα της θερμοκρασίας του υπολογιστή έχει επιλυθεί.
Battery Low (Χαμηλή στάθμη μπαταρίας)	Η μπαταρία του υπολογιστή έχει φτάσει στα 2,2 V ή χαμηλότερα.

Το ASF επιτρέπει την ανταλλαγή μηνυμάτων Πρωτοκόλλου Απομακρυσμένης Διαχείρισης και Ελέγχου (RMCP) μεταξύ μιας κονσόλας απομακρυσμένης διαχείρισης και ενός υπολογιστή πελάτη που χρησιμοποιεί «σύστημα πριν τη λειτουργία» ή βρίσκεται σε κατάσταση «απουσίας λειτουργικού συστήματος». Τα μηνύματα RMCP μπορούν να αποσταλούν για να δώσουν την εντολή σε έναν υπολογιστή πελάτη να πραγματοποιήσει εκκίνηση, τερματισμό ή επανεκκίνηση.

Για περισσότερες πληροφορίες σχετικά με τις εφαρμογές του ASF της Dell, ανατρέξτε στον *Οδηγό χρήσης του ASF* και στον *Οδηγό διαχειριστή του ASF*, που διατίθενται στον ιστότοπο υποστήριξης της Dell στη διεύθυνση support.dell.com.

Εφαρμογές Dell OpenManage™

 **ΣΗΜΕΙΩΣΗ:** Οι εφαρμογές Dell OpenManage™ και η Dell™ Client Manager (DCM) (Διαχείριση Πελατών της Dell) διατίθενται για να ανταποκριθεί ο υπολογιστής σας στις ανάγκες διαχείρισης συστήματος. Ανατρέξτε [Dell Client Manager \(DCM\)](#) για πληροφορίες σχετικά με την DCM.

Μπορείτε να διαχειριστείτε τον υπολογιστή σας μέσω του IT Assistant και του Dell OpenManage Client Instrumentation (OMCI).

Το IT Assistant διαμορφώνει, διαχειρίζεται και παρακολουθεί τους υπολογιστές και τις άλλες συσκευές σε ένα εταιρικό δίκτυο. Το IT Assistant διαχειρίζεται στοιχεία, διαμορφώσεις, συμβάντα (ειδοποιήσεις) και ασφάλεια για υπολογιστές εξοπλισμένους με λογισμικό διαχείρισης που πληροί τα βιομηχανικά πρότυπα. Υποστηρίζει ενοργάνωση που συμμορφώνεται με τα βιομηχανικά πρότυπα SNMP και CIM.


Για πληροφορίες σχετικά με το IT Assistant, ανατρέξτε στον *Οδηγό χρήσης του Dell OpenManage IT Assistant* ο οποίος διατίθεται στον ιστότοπο υποστήριξης της Dell στη διεύθυνση support.dell.com.

Το Dell OpenManage Client Instrumentation είναι λογισμικό που επιτρέπει σε προγράμματα απομακρυσμένης διαχείρισης όπως το IT Assistant να κάνουν τα παρακάτω:

1. Να έχουν πρόσβαση σε πληροφορίες σχετικά με τον υπολογιστή σας, όπως το πόσους επεξεργαστές έχει και ποιο λειτουργικό σύστημα χρησιμοποιεί.
1. Να παρακολουθούν την κατάσταση του υπολογιστή σας, όπως της ακρόαση για θερμικές ειδοποιήσεις από ανιχνευτές θερμοκρασίας ή ειδοποιήσεις αστοχίας μονάδας σκληρού δίσκου από συσκευές αποθήκευσης.

Ένας υπολογιστής που έχει εγκατεστημένο το Dell OpenManage Client Instrumentation σε δίκτυο που χρησιμοποιεί το IT Assistant είναι ένας διαχειριζόμενος υπολογιστής. Για πληροφορίες σχετικά με το Dell OpenManage Client Instrumentation, ανατρέξτε στον *Οδηγό χρήσης του Dell OpenManage Client Instrumentation* που διατίθεται στον ιστότοπο υποστήριξης της Dell στη διεύθυνση support.dell.com.

Dell Client Manager (DCM)

 **ΣΗΜΕΙΩΣΗ:** Οι εφαρμογές Dell OpenManage™ και η Dell™ Client Manager (DCM) (Διαχείριση Πελατών της Dell) διατίθενται για να ανταποκριθεί ο υπολογιστής σας στις ανάγκες διαχείρισης συστήματος. Ανατρέξτε [Εφαρμογές Dell OpenManage™](#) για πληροφορίες σχετικά με τα προϊόντα Dell

OpenManage.

Κονσόλα Dell Client Manager (DCM)

Η κονσόλα του Dell Client Manager (DCM) σας επιτρέπει να διαμορφώνετε, να διαχειρίζεστε και να παρακολουθείτε τους υπολογιστές Dell σε εταιρικό δίκτυο μέσω μιας απλής διασύνδεσης GUI. Μέσω της κονσόλας DCM μπορείτε να διαχειριστείτε στοιχεία, διαμορφώσεις, συμβάντα (ειδοποιήσεις), κατάσταση και ασφάλεια για υπολογιστές εξοπλισμένους με λογισμικό διαχείρισης που πληροί τα βιομηχανικά πρότυπα. Για πληροφορίες σχετικά με τα πρότυπα που υποστηρίζει το DCM, βλέπε www.altiris.com.

Για πληροφορίες σχετικά με την κονσόλα DCM, βλέπε www.altiris.com ή τον ιστότοπο υποστήριξης της Dell στη διεύθυνση support.dell.com.


Η κονσόλα DCM σας επιτρέπει επίσης:

- 1 Να έχετε πρόσβαση σε πληροφορίες σχετικά με τον υπολογιστή σας, όπως το πόσους επεξεργαστές έχει και ποιο λειτουργικό σύστημα χρησιμοποιεί.
- 1 Να παρακολουθείτε την κατάσταση του υπολογιστή σας, όπως της ακρόαση για θερμικές ειδοποιήσεις από ανιχνευτές θερμοκρασίας ή ειδοποιήσεις στοχασίας μονάδας σκληρού δίσκου από συσκευές αποθήκευσης.
- 1 Αλλάξετε την κατάσταση του υπολογιστή σας ενημερώνοντας το BIOS του, διαμορφώνοντας τις ρυθμίσεις του BIOS ή τερματίζοντας τον απομακρυσμένα.

Με το Dell Client Manager εγκατεστημένο σε κονσόλα και το λογισμικό πελάτη του εγκατεστημένο σε υπολογιστές πελάτες, έχετε έναν διαχειριζόμενο υπολογιστή. Για πληροφορίες σχετικά με το DCM, ανατρέξτε στον ιστότοπο υποστήριξης της Dell στη διεύθυνση support.dell.com.

Φυσική ασφάλεια

Εντοπισμός ελέγχου πρόσβασης πλαίσιου

 **ΣΗΜΕΙΩΣΗ:** Όταν ενεργοποιείται ο κωδικός πρόσβασης διαχειριστή, πρέπει να γνωρίζετε τον κωδικό πρόσβασης διαχειριστή πριν μπορέσετε να επανεκκινήσετε τη ρύθμιση Chassis Intrusion (Έλεγχος πρόσβασης πλαίσιου).

Αυτή η λειτουργία (προαιρετική σε κάποιους υπολογιστές), εάν είναι εγκατεστημένη και ενεργοποιημένη, εντοπίζει ότι το πλαίσιο ανοίχτηκε και ειδοποιεί τον χρήστη. Για να αλλάξετε τη ρύθμιση Chassis Intrusion (Έλεγχος πρόσβασης πλαίσιου):

1. Εισέλθετε στο πρόγραμμα εγκατάστασης συστήματος (ανατρέξτε στην ενότητα [Είσοδος στο πρόγραμμα εγκατάστασης συστήματος](#)).
2. Επιλέξτε Security (Ασφάλεια)→ Chassis Intrusion (Έλεγχος πρόσβασης πλαίσιου).
3. Κάντε κλικ για να επιλέξετε μια ρύθμιση επιλογής.
4. Εξέλθετε και αποθηκεύστε την εγκατάσταση του συστήματος.


Ρυθμίσεις επιλογών

- 1 **On** (Ενεργοποίηση) - Εάν το κάλυμμα του υπολογιστή είναι ανοικτό, η ρύθμιση αλλάζει σε **Detected** (Εντοπίστηκε) και το παρακάτω μήνυμα ειδοποίησης εμφανίζεται κατά τη ρουτίνα εκκίνησης στην επόμενη εκκίνηση του υπολογιστή:

Alert! Cover was previously removed. (ΠΡΟΣΟΧΗ! Το κάλυμμα αφαιρέθηκε προηγουμένως.)

Για να επανεκκινήσετε τη ρύθμιση **Detected** (Εντοπίστηκε):

- a. Ανοίξτε το πρόγραμμα εγκατάστασης συστήματος (ανατρέξτε στην ενότητα [Είσοδος στο πρόγραμμα εγκατάστασης συστήματος](#)).
- b. Επιλέξτε Security (Ασφάλεια)→ Chassis Intrusion (Έλεγχος πρόσβασης πλαίσιου) και στη συνέχεια Clear Intrusion Warning (Εκκαθαρισμός προειδοποίησης ελέγχου πρόσβασης) για να επανεκκινήσετε τον ανιχνευτή ελέγχου πρόσβασης πλαίσιου. Αλλάξτε τη ρύθμιση σε **On** (Ενεργοποίηση), **On-Silent** (Ενεργοποίηση με σίγαση) ή **Disabled** (Απενεργοποίηση).

 **ΣΗΜΕΙΩΣΗ:** Η προεπιλεγμένη ρύθμιση είναι **On-Silent** (Ενεργοποίηση με σίγαση).

- c. Αποθηκεύστε τις ρυθμίσεις στο BIOS και εξέλθετε από την επιλογή system setup (εγκατάσταση συστήματος).

- 1 **On-Silent** (Ενεργοποίηση με σίγαση) (προεπιλεγμένη ρύθμιση) - Εάν το κάλυμμα του υπολογιστή έχει ανοίξει, η ρύθμιση αλλάζει σε **Detected** (Εντοπίστηκε). Δεν εμφανίζεται κανένα μήνυμα κατά την ακολουθία εκκίνησης στην επόμενη εκκίνηση του υπολογιστή.
- 1 **Off** (Απενεργοποίηση) - Δεν υπάρχει παρακολούθηση εισβολής και δεν εμφανίζεται κανένα μήνυμα.

Κρίκος λουκέτου και υποδοχή καλωδίου ασφαλείας

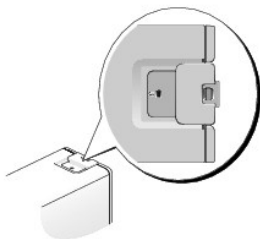
Χρησιμοποιήστε μια από τις παρακάτω μεθόδους για να ασφαλίσετε τον υπολογιστή σας:

- 1 Χρησιμοποιήστε μόνο λουκέτο ή λουκέτο και καλώδιο ασφαλείας σε βρόχο με τον κρίκο λουκέτου.

Ένα μεμονωμένο λουκέτο αποτρέπει το άνοιγμα του υπολογιστή.

Ένα καλώδιο ασφαλείας σε βρόχο γύρω από ένα σταθερό αντικείμενο χρησιμοποιείται σε συνδυασμό με ένα λουκέτο για την αποτροπή μη εξουσιοδοτημένης μετακίνησης του υπολογιστή.

1. Συνδέστε μια εμπορικά διαθέσιμη αντικλεπτική συσκευή στην υποδοχή του καλωδίου ασφαλείας στο επάνω μέρος του υπολογιστή.



ΣΗΜΕΙΩΣΗ: Στον εξαιρετικά μικρό υπολογιστή, η υποδοχή του καλωδίου ασφαλείας βρίσκεται στην πίσω πλευρά του υπολογιστή (ανατρέξτε στον *Οδηγό ρύθμισης και γρήγορης αναφοράς* που συνοδεύει τον υπολογιστή σας για περισσότερες πληροφορίες).

ΣΗΜΕΙΩΣΗ: Προτού αγοράσετε αντικλεπτική συσκευή, βεβαιωθείτε ότι θα ταιριάζει στην υποδοχή των καλωδίων ασφαλείας του υπολογιστή σας.

Οι αντικλεπτικές συσκευές συνήθως περιλαμβάνουν ένα τμήμα πολύκλωνου συρμάτινου καλωδίου στο οποίο υπάρχει προσαρτημένη μια συσκευή ασφάλισης και κλειδί. Η τεκμηρίωση που συνοδεύει τη συσκευή περιέχει οδηγίες για την εγκατάστασή της.

Trusted Platform Module (Μονάδα έμπιστης πλατφόρμας) (TPM)

ΣΗΜΕΙΩΣΗ: Οι υπολογιστές που αποστέλλονται στην Κίνα δεν είναι εξοπλισμένοι με TPM.

ΣΗΜΕΙΩΣΗ: Η δυνατότητα TPM υποστηρίζει κρυπτογράφηση μόνο εάν το λειτουργικό σύστημα υποστηρίζει TPM. Για περισσότερες πληροφορίες, ανατρέξτε στην τεκμηρίωση του λογισμικού TPM και τα αρχεία βοήθειας που συνοδεύουν το λογισμικό.

Η TPM είναι μια δυνατότητα ασφαλείας που βασίζεται σε υλικό και η οποία μπορεί να χρησιμοποιηθεί για τη δημιουργία και τη διαχείριση κλειδίων κρυπτογράφησης από τον υπολογιστή. Όταν συνδυάζεται με λογισμικό ασφαλείας, η TPM ενισχύει την υφιστάμενη ασφάλεια δικτύου και υπολογιστή επιτρέποντας δυνατότητες όπως προστασία αρχείων και προστατευμένο ηλεκτρονικό ταχυδρομείο. Η δυνατότητα TPM είναι ενεργοποιημένη μέσω μιας επιλογής εγκατάστασης συστήματος.

ΠΡΟΣΟΧΗ: Για να ασφαλίσετε τα δεδομένα και τα κλειδιά κρυπτογράφησης της TPM, ακολουθήστε τις διαδικασίες εφεδρικής αποθήκευσης που τεκμηριώνονται στην ενότητα *Αρχειοθέτηση και ανάκτηση του αρχείου βοήθειας του Κέντρου Ασφαλείας EMBASSY*. Σε περίπτωση που αυτά τα εφεδρικά αντίγραφα είναι ελλιπή, χαθούν ή καταστραφούν, η δεν θα μπορεί να βοηθήσει την ανάκτηση των κρυπτογραφημένων δεδομένων.

Ενεργοποίηση της δυνατότητας TPM

1. Ενεργοποιήστε το λογισμικό TPM:
 - a. Ανοίξτε το πρόγραμμα ρυθμίσεων του συστήματος (ανατρέξτε στην ενότητα [Είσοδος στο πρόγραμμα εγκατάστασης συστήματος](#)).
 - b. Επιλέξτε **Security** (Ασφάλεια) → **TPM Security** (Ασφάλεια TPM) και πατήστε <Enter>.
 - c. Στην επιλογή **TPM Security** (Ασφάλεια TPM), επιλέξτε **On** (Ενεργοποίηση).
 - d. Αποθηκεύστε και κλείστε το πρόγραμμα εγκατάστασης συστήματος.

2. Ενεργοποιήστε το πρόγραμμα εγκατάστασης TPM:
 - a. Ανοίξτε το πρόγραμμα ρυθμίσεων του συστήματος (ανατρέξτε στην ενότητα [Είσοδος στο πρόγραμμα εγκατάστασης συστήματος](#)).
 - b. Επιλέξτε **Security** (Ασφάλεια) → **TPM Activation** (Ενεργοποίηση TPM) και πατήστε <Enter>.
 - c. Στην επιλογή **TPM Activation** (Ενεργοποίηση TPM) → επιλέξτε **Activate** (Ενεργοποίηση) και πατήστε <Enter>.

ΣΗΜΕΙΩΣΗ: Θα χρειαστεί να ενεργοποιήσετε την TPM μόνο μια φορά.

- d. Μόλις ολοκληρωθεί η διαδικασία, ο υπολογιστής είτε πραγματοποιεί αυτόματα επανεκκίνηση είτε σας ζητά να επανεκκινήσετε τον υπολογιστή σας.

Λογισμικό διαχείρισης ασφαλείας

Το λογισμικό διαχείρισης ασφαλείας είναι σχεδιασμένο ώστε να αξιοποιείτε τέσσερις διαφορετικές δυνατότητες ώστε να ασφαλίσετε τον υπολογιστή σας:

1. Log-in management (Διαχείριση σύνδεσης)
1. Pre-boot authentication (Επαλήθευση ταυτότητας πριν την εκκίνηση) (χρησιμοποιώντας συσκευή ανάγνωσης δακτυλικού αποτυπώματος, έξυπνη κάρτα ή κωδικό πρόσβασης)



- 1 Encryption (Κρυπτογράφηση)
- 1 Private information management (Διαχείριση απόρρητων πληροφοριών)

Για πληροφορίες σχετικά με τον τρόπο χρήσης του λογισμικού και των διαφορετικών δυνατοτήτων ασφαλείας, ανατρέξτε στον *Οδηγό «Τα πρώτα βήματα»* του λογισμικού:


Πατήστε **Start** (Έναρξη) → **All Programs** (Όλα τα προγράμματα) → **Wave Systems Corp** → **Getting Started Guide** (Οδηγός «Τα πρώτα βήματα»).

Λογισμικό παρακολούθησης υπολογιστή

Το λογισμικό παρακολούθησης υπολογιστή μπορεί να σας επιτρέψει να εντοπίσετε τον υπολογιστή σας εάν χαθεί ή κλαπεί. Το λογισμικό είναι προαιρετικό και μπορείτε να το αγοράσετε όταν παραγγέλνετε τον υπολογιστή Dell™ ή μπορείτε να επικοινωνήσετε με τον τοπικό αντιπρόσωπο πωλήσεων της Dell για πληροφορίες σχετικά με αυτήν τη δυνατότητα ασφαλείας.

-  **ΣΗΜΕΙΩΣΗ:** Το λογισμικό παρακολούθησης υπολογιστή μπορεί να μην είναι διαθέσιμο σε ορισμένες χώρες.
-  **ΣΗΜΕΙΩΣΗ:** Εάν έχετε λογισμικό παρακολούθησης υπολογιστή και χαθεί ή κλαπεί ο υπολογιστής σας, θα πρέπει να επικοινωνήσετε με την εταιρεία που παρέχει την υπηρεσία παρακολούθησης για να αναφέρετε τον απολεσθέντα υπολογιστή.

Σχετικά με τις έξυπνες κάρτες και τις συσκευές ανάγνωσης δακτυλικού αποτυπώματος

-  **ΣΗΜΕΙΩΣΗ:** Η δυνατότητα των έξυπνων καρτών ή των συσκευών ανάγνωσης δακτυλικού αποτυπώματος ενδέχεται να μην διατίθεται στον υπολογιστή σας.

Οι έξυπνες κάρτες είναι φορητές συσκευές σε σχήμα πιστωτικής κάρτας με εσωτερικά ολοκληρωμένα κυκλώματα. Η επάνω επιφάνεια της έξυπνης κάρτας συνήθως περιέχει έναν ενσωματωμένο επεξεργαστή κάτω από τη χρυσή επιφάνεια επαφής. Ο συνδυασμός του μικρού μεγέθους και των ολοκληρωμένων κυκλωμάτων καθιστά τις έξυπνες κάρτες πολύτιμα εργαλεία για προγράμματα ασφαλείας, αποθήκευσης δεδομένων και ειδικά προγράμματα. Η χρήση έξυπνων καρτών μπορεί να βελτιώσει την ασφάλεια του υπολογιστή συνδυάζοντας κάτι που έχει ο χρήστης (την έξυπνη κάρτα) με κάτι που μόνο ο χρήστης μπορεί να γνωρίζει (ένα PIN) για την παροχή ασφαλέστερης επαλήθευσης ταυτότητας χρήστη από αυτή που προσφέρουν μόνο οι κωδικοί πρόσβασης.

Η συσκευή ανάγνωσης δακτυλικού αποτυπώματος είναι μια συσκευή που μπορείτε να χρησιμοποιήσετε για να διατηρείτε ασφαλή τον υπολογιστή Dell™. Η συσκευή ανάγνωσης είναι ένας αισθητήρας σε μορφή ταινίας που βρίσκεται σε μια περιφερειακή συσκευή για τον υπολογιστή σας. Όταν περνάτε το δάχτυλό σας επάνω από τη μονάδα ανάγνωσης, χρησιμοποιεί το δακτυλικό σας αποτύπωμα για να επαληθεύσει την ταυτότητά σας ως χρήστη.

Τεχνολογία Hyperthreading και πολλαπλών πυρήνων



Το Hyperthreading είναι τεχνολογία της Intel που μπορεί να βελτιώσει τις συνολικές επιδόσεις του υπολογιστή δίνοντας τη δυνατότητα σε έναν φυσικό επεξεργαστή να λειτουργεί ως δύο λογικοί επεξεργαστές που είναι ικανοί να εκτελούν ορισμένες εργασίες ταυτόχρονα. Οι επεξεργαστές πολλαπλών πυρήνων περιέχουν δύο ή περισσότερες φυσικές υπολογιστικές μονάδες σε ένα ενιαίο πακέτο επεξεργαστή αυξάνοντας κατ' αυτόν τον τρόπο την υπολογιστική αποδοτικότητα και τη δυνατότητα εκτέλεσης πολλαπλών εργασιών. Η Intel έχει εφαρμόσει αυτήν την τεχνολογία στους επεξεργαστές Dual-Core και Quad-Core. Αυτοί οι επεξεργαστές έχουν δύο και τέσσερις υπολογιστικές μονάδες αντίστοιχα. Συνιστάται να χρησιμοποιείτε το λειτουργικό σύστημα Microsoft Windows XP Service Pack 1 (SP1) ή νεότερη έκδοση που είναι βελτιστοποιημένο ώστε να αξιοποιεί αυτές τις τεχνολογίες.

Ενώ πολλά προγράμματα μπορούν να αξιοποιήσουν την τεχνολογία hyperthreading και πολλαπλών πυρήνων, ορισμένα προγράμματα ενδέχεται να μην έχουν βελτιστοποιηθεί για αυτές και μπορεί να απαιτούν ενημέρωση από τον κατασκευαστή του λογισμικού. Επικοινωνήστε με τον κατασκευαστή του λογισμικού για ενημερώσεις και πληροφορίες σχετικά με τη χρήση της τεχνολογίας hyperthreading ή πολλαπλών πυρήνων με το λογισμικό σας. Για να καθορίσετε εάν ο υπολογιστής σας χρησιμοποιεί τεχνολογία hyperthreading, ελέγξτε την επιλογή του προγράμματος εγκατάστασης συστήματος για hyperthreading (βλέπε [Ρυθμίσεις συστήματος, πρόγραμμα](#)).

Διαχείριση ενέργειας για Windows XP και Windows Vista

Επιλογές στα Windows XP

Οι δυνατότητες διαχείρισης ενέργειας των Microsoft Windows XP μπορούν να μειώσουν την ποσότητα ηλεκτρικής ενέργειας που καταναλώνει ο υπολογιστής σας, όταν είναι ενεργός και δεν τον χρησιμοποιείτε. Μπορείτε να περιορίσετε την τροφοδοσία μόνο στην οθόνη ή στον σκληρό δίσκο ή μπορείτε να χρησιμοποιήσετε την κατάσταση αναμονής ή την κατάσταση αδρανοποίησης, για να μειώσετε την τροφοδοσία σε ολόκληρο τον υπολογιστή. Όταν ο υπολογιστής βγαίνει από μια κατάσταση διατήρησης ισχύος, επιστρέφει στην κατάσταση λειτουργίας, στην οποία βρισκόταν πριν από την είσοδό του στην κατάσταση.

-  **ΣΗΜΕΙΩΣΗ:** Τα Windows XP Professional περιλαμβάνουν δυνατότητες ασφαλείας και δικτύωσης που δεν είναι διαθέσιμες στα Windows XP Home Edition. Όταν ένας υπολογιστής με Windows XP Professional είναι συνδεδεμένος σε ένα δίκτυο, εμφανίζονται διαφορετικές επιλογές που σχετίζονται με την ασφάλεια και τη δικτύωση σε συγκεκριμένα παράθυρα.
-  **ΣΗΜΕΙΩΣΗ:** Οι διαδικασίες για την ενεργοποίηση των καταστάσεων αναμονής και αδρανοποίησης μπορεί να ποικίλλουν ανάλογα με το λειτουργικό σας σύστημα.

Κατάσταση αναμονής

Η κατάσταση αναμονής εξοικονομεί ισχύ απενεργοποιώντας την οθόνη και τον σκληρό δίσκο μετά από μια καθορισμένη χρονική περίοδο, γνωστή ως εξάντληση χρονικού ορίου. Όταν ο υπολογιστής βγαίνει από μια κατάσταση αναμονής, επιστρέφει στην κατάσταση λειτουργίας, στην οποία βρισκόταν πριν από την είσοδό του στην κατάσταση αναμονής.

ΠΡΟΣΟΧΗ: Αν ο υπολογιστής σας χάνει ισχύ στην κατάσταση αναμονής, μπορεί να χάσει δεδομένα.

Για να ορίσετε την κατάσταση αναμονής ώστε να ενεργοποιείται αυτόματα μετά από μια καθορισμένη περίοδο αδράνειας:

1. Πατήστε **Start** (Εκκίνηση) → **Control Panel** (Πίνακας ελέγχου) → **Pick a category** (Επιλογή κατηγορίας) → **Performance and Maintenance** (Επιδόσεις και συντήρηση).
2. Στο **εικονίδιο Πίνακα Ελέγχου**, επιλέξτε **Επιλογές παροχής ενέργειας**.

Για να ενεργοποιήσετε αμέσως την κατάσταση αναμονής χωρίς περίοδο αδράνειας, πατήστε **Start** (Εναρξη) → **Turn Off Computer** (Απενεργοποίηση υπολογιστή) → **Stand by** (Αναμονή).

Για την έξοδο από την κατάσταση αναμονής, πατήστε ένα πλήκτρο στο πληκτρολόγιο ή μετακινήστε το ποντίκι.

Κατάσταση αδρανοποίησης

Η κατάσταση αδρανοποίησης εξοικονομεί ενέργεια αντιγράφοντας δεδομένα συστήματος σε μια δεσμευμένη περιοχή στον σκληρό δίσκο και μετά απενεργοποιεί πλήρως τον υπολογιστή. Όταν ο υπολογιστής βγαίνει από την κατάσταση αδρανοποίησης, η οθόνη εργασίας επανέρχεται στην κατάσταση, στην οποία βρισκόταν πριν από την είσοδο στην κατάσταση αδρανοποίησης.

Για την ενεργοποίηση της κατάστασης αδρανοποίησης:

1. Πατήστε **Start** (Εκκίνηση) → **Control Panel** (Πίνακας ελέγχου) → **Pick a category** (Επιλογή κατηγορίας) → **Performance and Maintenance** (Επιδόσεις και συντήρηση).
2. Στο **εικονίδιο Πίνακα Ελέγχου**, επιλέξτε **Επιλογές παροχής ενέργειας**.
3. Ορίστε τις ρυθμίσεις αδρανοποίησης στην καρτέλα **Power Schemes** (Συνδυασμοί τροφοδοσίας), στην καρτέλα **Advanced** (Για προχωρημένους) και στην καρτέλα **Hibernate** (Αδρανοποίηση).

Για την έξοδο από την κατάσταση αδρανοποίησης, πατήστε το κουμπί λειτουργίας. Ο υπολογιστής μπορεί να χρειαστεί λίγο χρόνο για την έξοδο από την κατάσταση αδρανοποίησης. Επειδή το πληκτρολόγιο και το ποντίκι δεν λειτουργούν όταν ο υπολογιστής βρίσκεται στην κατάσταση αδρανοποίησης, πατώντας ένα πλήκτρο στο πληκτρολόγιο ή μετακινώντας το ποντίκι δεν εκτελείται έξοδος από την αδρανοποίηση.

Επειδή η κατάσταση αδρανοποίησης απαιτεί ένα ειδικό αρχείο στον σκληρό σας δίσκο με αρκετό χώρο στο δίσκο για την αποθήκευση των περιεχομένων της μνήμη υπολογιστή, η Dell δημιουργεί ένα αρχείο κατάστασης αδρανοποίησης με κατάλληλο μέγεθος, πριν να σας αποστείλει τον υπολογιστή. Αν ο σκληρός δίσκος του υπολογιστή καταστραφεί, τα Windows XP δημιουργούν ξανά αυτόματα το αρχείο αδρανοποίησης.

Ιδιότητες επιλογών τροφοδοσίας

Καθορίστε τις ρυθμίσεις της κατάστασης αναμονής, τις ρυθμίσεις της κατάστασης αδρανοποίησης και άλλες ρυθμίσεις τροφοδοσίας στο παράθυρο **Ιδιότητες επιλογών τροφοδοσίας**. Για να αποκτήσετε πρόσβαση στο παράθυρο **Ιδιότητες επιλογών τροφοδοσίας**:

1. Πατήστε **Start** (Εκκίνηση) → **Control Panel** (Πίνακας ελέγχου) → **Pick a category** (Επιλογή κατηγορίας) → **Performance and Maintenance** (Επιδόσεις και συντήρηση).
2. Στο **εικονίδιο Πίνακα Ελέγχου**, επιλέξτε **Επιλογές παροχής ενέργειας**.
3. Ορίστε τις ρυθμίσεις ενέργειας στην καρτέλα **Power Schemes** (Συνδυασμοί τροφοδοσίας), στην καρτέλα **Advanced** (Για προχωρημένους) και στην καρτέλα **Hibernate** (Αδρανοποίηση) όπως περιγράφεται στις παρακάτω ενότητες.

Καρτέλα συνδυασμών τροφοδοσίας

Η κάθε τυπική ρύθμιση τροφοδοσίας καλείται ένας συνδυασμός. Αν θέλετε να επιλέξετε έναν από τους τυπικούς συνδυασμούς των Windows που είναι εγκατεστημένοι στον υπολογιστή σας, επιλέξτε ένα συνδυασμό από το αναπτυσσόμενο μενού **Συνδυασμοί τροφοδοσίας**. Οι ρυθμίσεις για τον κάθε συνδυασμό εμφανίζονται στα πεδία κάτω από το όνομα του συνδυασμού. Ο κάθε συνδυασμός έχει διαφορετικές ρυθμίσεις για την εκκίνηση της κατάστασης αναμονής, της κατάστασης αδρανοποίησης, για την απενεργοποίηση της οθόνης και την απενεργοποίηση του σκληρού δίσκου.

ΠΡΟΣΟΧΗ: Αν ορίσετε ο σκληρός δίσκος να εξαντλεί το χρονικό όριο, πριν από την οθόνη, ο υπολογιστής σας μπορεί να εμφανίζεται ως κλειδωμένος. Για την επαναφορά, πατήστε οποιοδήποτε πλήκτρο στο πληκτρολόγιο ή κάντε κλικ στο ποντίκι. Για να αποφύγετε αυτό το πρόβλημα, ορίζετε πάντα το χρονικό όριο της οθόνης να εξαντλείται, πριν από τον σκληρό δίσκο.

Το αναπτυσσόμενο μενού **Συνδυασμοί τροφοδοσίας** εμφανίζει τους παρακάτω συνδυασμούς:


1. **Πάντα ενεργό** (προεπιλογή) - Αν θέλετε να χρησιμοποιείτε τον υπολογιστή σας χωρίς εξοικονόμηση ισχύος.
1. **Home/Office Desk** (Οικιακός επιτραπέζιος υπολογιστής/επιτραπέζιος υπολογιστής γραφείου) - Εάν θέλετε ο οικιακός σας υπολογιστής ή ο υπολογιστής γραφείου να λειτουργεί με λίγη εξοικονόμηση ενέργειας.
1. **Portable/Laptop** (Φορητός υπολογιστής) - Εάν ο υπολογιστής σας είναι ένας φορητός υπολογιστής που χρησιμοποιείτε για ταξίδια.
1. **Presentation** (Παρουσίαση) - Εάν θέλετε ο υπολογιστής σας να λειτουργεί χωρίς διακοπή (χωρίς χρήση εξοικονόμησης ενέργειας).
1. **Ελάχιστη διαχείριση ενέργειας** - Αν θέλετε ο υπολογιστής σας να εκτελείται με την ελάχιστη εξοικονόμηση ενέργειας.

- 1 **Μέγιστη μπαταρία** - Αν ο υπολογιστής σας είναι ένας φορητός υπολογιστής και εκτελείτε τον υπολογιστή σας από τις μπαταρίες για εκτεταμένες χρονικές περιόδους.

Αν θέλετε να αλλάξετε τις προεπιλεγμένες ρυθμίσεις για ένα συνδυασμό, κάντε κλικ στο αναπτυσσόμενο μενού στο πεδίο **Απενεργοποίηση οθόνης**, **Απενεργοποίηση σκληρών δίσκων**, **Αναμονή συστήματος** ή **Αδρανοποίηση συστήματος** και έπειτα επιλέξτε ένα χρονικό όριο εξάντλησης από την εμφανιζόμενη λίστα. Αλλάζοντας το χρονικό όριο για ένα πεδίο συνδυασμού, αλλάζουν μόνιμα και οι προεπιλεγμένες ρυθμίσεις για εκείνο το συνδυασμό, εκτός εάν κάνετε κλικ στο στοιχείο **Αποθήκευση ως** και εισάγετε ένα νέο όνομα για το συνδυασμό που άλλαξε

Καρτέλα «Για προχωρημένους»

Η καρτέλα **Για προχωρημένους** επιτρέπει τα παρακάτω:

- 1 Τοποθετήστε το εικονίδιο επιλογών τροφοδοσίας  στη γραμμή εργασιών των Windows για γρήγορη πρόσβαση.
- 1 Ορίστε τον υπολογιστή να ζητά τον κωδικό πρόσβασης των Windows, πριν από την έξοδο του υπολογιστή από την κατάσταση αναμονής ή από την κατάσταση αδρανοποίησης.
- 1 Προγραμματίστε το κουμπί λειτουργίας να ενεργοποιεί την κατάσταση αναμονής, να ενεργοποιεί την κατάσταση αδρανοποίησης ή να απενεργοποιεί τον υπολογιστή.

Για τον προγραμματισμό αυτών των λειτουργιών, κάντε κλικ σε μια επιλογή από το αντίστοιχο αναπτυσσόμενο μενού και κάντε κλικ στο κουμπί **OK**.

Καρτέλα αδρανοποίησης

Η καρτέλα **Αδρανοποίησης** σας επιτρέπει να ενεργοποιήσετε την κατάσταση αδρανοποίησης. Αν θέλετε να χρησιμοποιήσετε τις ρυθμίσεις αδρανοποίησης, όπως καθορίζεται στην καρτέλα **Power Schemes** (Συνδυασμοί τροφοδοσίας), κάντε κλικ στο πλαίσιο ελέγχου **Enable hibernate support** (Ενεργοποίηση υποστήριξης αδρανοποίησης) στην καρτέλα **Hibernate** (Αδρανοποίηση).

Για περισσότερες πληροφορίες σχετικά με τις επιλογές διαχείρισης ενέργειας:

1. Πατήστε **Start** (Εκκίνηση) → **Help and Support** (Βοήθεια και υποστήριξη) → **Performance and maintenance** (Επιδόσεις και συντήρηση).
2. Στο παράθυρο **Επιδόσεις και Συντήρηση**, κάντε κλικ στο στοιχείο **Εξοικονόμηση ενέργειας στον υπολογιστή σας**.

Επιλογές στα Windows Vista

Οι δυνατότητες διαχείρισης ενέργειας των Microsoft Vista μπορούν να μειώσουν την ποσότητα ηλεκτρικής ενέργειας που καταναλώνει ο υπολογιστής σας, όταν είναι ενεργός και δεν τον χρησιμοποιείτε. Μπορείτε να περιορίσετε την τροφοδοσία μόνο στην οθόνη ή στη μονάδα σκληρού δίσκου ή μπορείτε να χρησιμοποιήσετε την κατάσταση αναμονής ή την κατάσταση αδρανοποίησης, για να μειώσετε την τροφοδοσία σε ολόκληρο τον υπολογιστή. Όταν ο υπολογιστής βγαίνει από μια κατάσταση διατήρησης ισχύος, επιστρέφει στην κατάσταση λειτουργίας, στην οποία βρισκόταν πριν από την είσοδό του στην κατάσταση.

Κατάσταση αναμονής


Η κατάσταση αναμονής εξοικονομεί ενέργεια κλείνοντας την οθόνη και τη μονάδα σκληρού δίσκου μετά από μια προκαθορισμένη περίοδο αδράνειας (εξάντληση χρονικού ορίου). Όταν ο υπολογιστής βγαίνει από την κατάσταση αναμονής, επιστρέφει στην ίδια κατάσταση λειτουργίας που ήταν προτού μπει σε κατάσταση αναμονής.

Για να εισέλθετε σε κατάσταση αναμονής στα Windows Vista, πατήστε **Start** (Έναρξη) , πατήστε το βέλος στο κάτω δεξί άκρο του μενού Start (Εκκίνηση) και έπειτα πατήστε **Sleep** (Αναμονή).

Για να εξέλθετε από την κατάσταση αναμονής, πατήστε ένα πλήκτρο στο πληκτρολόγιο ή μετακινήστε το ποντίκι.

Κατάσταση αδρανοποίησης

Η κατάσταση αδρανοποίησης εξοικονομεί ενέργεια αντιγράφοντας δεδομένα συστήματος σε μια δεσμευμένη περιοχή στον σκληρό δίσκο και μετά απενεργοποιεί πλήρως τον υπολογιστή. Όταν ο υπολογιστής βγαίνει από την κατάσταση αδρανοποίησης, επιστρέφει στην ίδια κατάσταση λειτουργίας που ήταν ωστόσο.

Για να εισέλθετε με μη αυτόματο τρόπο σε κατάσταση αδρανοποίησης στα Windows Vista, πατήστε **Start** (Έναρξη) , πατήστε το βέλος στο κάτω δεξί άκρο του μενού Start (Εκκίνηση) και έπειτα πατήστε **Hibernate** (Αδρανοποίηση).

Διαμόρφωση των ρυθμίσεων διαχείρισης ενέργειας

Μπορείτε να χρησιμοποιήσετε τις Ιδιότητες επιλογών ενέργειας των Windows για να διαμορφώσετε τις ρυθμίσεις διαχείρισης ενέργειας στον υπολογιστή σας.

Για να έχετε πρόσβαση στις Ιδιότητες επιλογών ενέργειας, πατήστε **Start** (Έναρξη)  → **Control Panel** (Πίνακας ελέγχου) → **System and Maintenance** (Σύστημα και συντήρηση) → **Power Options** (Επιλογές ενέργειας).

[Επιστροφή στη σελίδα περιεχομένων](#)

Μπαταρία

Εγχειρίδιο σέρβις του Dell™ OptiPlex™ 760

Αντικατάσταση της μπαταρίας

⚠ ΠΡΟΕΙΔΟΠΟΙΗΣΗ: Πριν από κάθε εργασία στο εσωτερικό του υπολογιστή σας, διαβάζετε τις οδηγίες για την ασφάλεια που εστάλησαν μαζί με τον υπολογιστή σας. Για πρόσθετες πληροφορίες σχετικά με τις καλύτερες πρακτικές ασφαλείας, ανατρέξτε στη σελίδα σχετικά με τη συμμόρφωση με τους κανονισμούς, στη διεύθυνση www.dell.com/regulatory_compliance.

⚠ ΠΡΟΣΟΧΗ: Για να αποφύγετε ζημιές από στατικό ηλεκτρισμό σε εξαρτήματα στο εσωτερικό του υπολογιστή σας, εκφορτίστε τον στατικό ηλεκτρισμό από το σώμα σας πριν αγγίξετε κάποιο τα ηλεκτρονικά εξαρτήματα του υπολογιστή. Για να το κάνετε αυτό, ακουμπήστε μια άβαφη μεταλλική επιφάνεια του πλαισίου του υπολογιστή.

Η μπαταρία σε σχήμα νομίσματος διατηρεί πληροφορίες διαμόρφωσης, ημερομηνίας και ώρας. Η μπαταρία μπορεί να διαρκέσει αρκετά χρόνια.

Η μπαταρία μπορεί να χρειάζεται αντικατάσταση εάν εμφανίζεται εσφαλμένη ώρα ή ημερομηνία κατά τη ρουτίνα εκκίνησης ταυτόχρονα με ένα μήνυμα όπως το παρακάτω:

Time-of-day not set - please run the System Setup program (Δεν έχει οριστεί η ώρα. Παρακαλώ εκτελέστε το Πρόγραμμα εγκατάστασης συστήματος)

ή

Invalid configuration information - please run SETUP program (Μη έγκυρα στοιχεία διαμόρφωσης - παρακαλώ εκτελέστε το πρόγραμμα SETUP)

ή

Strike the F1 key to continue, F2 to run the setup utility (Πιέστε το πλήκτρο F1 για να συνεχίσετε, F2 για να εκτελέσετε το βοηθητικό πρόγραμμα εγκατάστασης).

Για να καθορίσετε εάν χρειάζεται να αντικαταστήσετε την μπαταρία, εισάγετε ξανά την ώρα και την ημερομηνία στο πρόγραμμα εγκατάστασης συστήματος και εξέλθετε από το πρόγραμμα για να αποθηκεύσετε τα στοιχεία. Απενεργοποιήστε τον υπολογιστή σας και αποσυνδέστε τον από την ηλεκτρική πρίζα για μερικές ώρες, ενεργοποιήστε τον και ανοίξτε το πρόγραμμα εγκατάστασης συστήματος (βλέπε [Είσοδος στο πρόγραμμα εγκατάστασης συστήματος](#)). Εάν η ημερομηνία και η ώρα δεν είναι σωστά στο πρόγραμμα εγκατάστασης συστήματος, αντικαταστήστε την μπαταρία.

Μπορείτε να λειτουργήσετε τον υπολογιστή σας χωρίς μπαταρία. Ωστόσο, χωρίς μπαταρία τα στοιχεία διαμόρφωσης σβήνουν εάν απενεργοποιηθεί ο υπολογιστής ή αποσυνδεθεί από την ηλεκτρική πρίζα. Σε αυτήν την περίπτωση, θα πρέπει να ανοίξετε το πρόγραμμα εγκατάστασης συστήματος (βλέπε [Είσοδος στο πρόγραμμα εγκατάστασης συστήματος](#)) και να ρυθμίσετε ξανά τις επιλογές διαμόρφωσης.

⚠ ΠΡΟΕΙΔΟΠΟΙΗΣΗ: Μια καινούρια μπαταρία που δεν έχει εγκατασταθεί σωστά είναι πιθανό να εκραγεί. Αντικαταστήστε τη μπαταρία μόνο με τον ίδιο ή αντίστοιχο τύπο μπαταρίας που συνιστάται από τον κατασκευαστή. Απορρίψτε τις χρησιμοποιημένες μπαταρίες σύμφωνα με τις οδηγίες του κατασκευαστή.

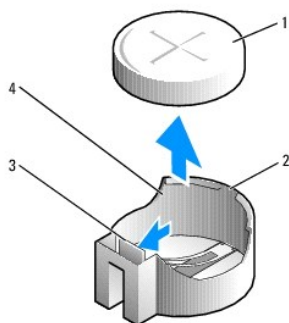
Για να αφαιρέσετε την μπαταρία:

1. Εάν δεν το έχετε κάνει ήδη, δημιουργήστε ένα αντίγραφο των στοιχείων διαμόρφωσης που βρίσκονται στο πρόγραμμα εγκατάστασης συστήματος.
2. Ακολουθήστε τις διαδικασίες που αναφέρονται στην ενότητα [Εκτέλεση εργασιών στον υπολογιστή σας](#).
3. Αφαιρέστε το κάλυμμα του υπολογιστή.
4. Εντοπίστε την υποδοχή της μπαταρίας.

⚠ ΠΡΟΣΟΧΗ: Αν ανασηκώσετε την μπαταρία από την υποδοχή της με ένα αμβλύ αντικείμενο, προσέξτε να μην αγγίξετε την κάρτα συστήματος με το αντικείμενο. Βεβαιωθείτε ότι έχετε εισαγάγει το αντικείμενο μεταξύ της μπαταρίας και της υποδοχής πριν επιχειρήσετε να την ανασηκώσετε. Διαφορετικά, ενδέχεται να καταστρέψετε την κάρτα συστήματος, ανασηκώνοντας την υποδοχή ή σπάζοντας τα ίχνη του κυκλώματος πάνω στην κάρτα συστήματος.

⚠ ΠΡΟΣΟΧΗ: Για να αποφύγετε την οποιαδήποτε ζημιά στην επαφή της μπαταρίας, πρέπει να κρατάτε σταθερά τις επαφές κατά την αφαίρεση της μπαταρίας.

5. Αφαιρέστε την μπαταρία του συστήματος.
 - a. Κρατήστε την επαφή της μπαταρίας ακίνητη, πιέζοντας προς τα κάτω με δύναμη στη θετική πλευρά της επαφής.
 - b. Ενώ ασκείτε πίεση στην επαφή της μπαταρίας, απομακρύνετε τη γλωττίδα της μπαταρίας από τη θετική πλευρά της επαφής και κατόπιν ανασηκώστε την μπαταρία ώστε να βγει από τις γλωττίδες συγκράτησης που υπάρχουν στην αρνητική πλευρά της επαφής.



1	μπαταρία συστήματος	2	θετική πλευρά της επαφής της μπαταρίας
3	γλωττίδα υποδοχής μπαταρίας	4	υποδοχή μπαταρίας

6. Τοποθετήστε τη νέα μπαταρία συστήματος.
 - a. Κρατήστε την επαφή της μπαταρίας ακίνητη, πιέζοντας προς τα κάτω με δύναμη στη θετική πλευρά της επαφής.
 - b. Κρατήστε την μπαταρία με το θετικό πόλο («+») στραμμένο προς τα επάνω και κατόπιν σύρτε την κάτω από τις γλωττίδες συγκράτησης που βρίσκονται στη θετική πλευρά της επαφής.
 - c. Πιέστε την μπαταρία ίσια προς τα κάτω, μέσα στην επαφή, μέχρι να «κουμπώσει» στη θέση της.
7. Τοποθετήστε ξανά το κάλυμμα του υπολογιστή (αντρέξετε στην ενότητα [Επανατοποθέτηση του καλύμματος του υπολογιστή](#)).
8. Ανοίξτε το πρόγραμμα εγκατάστασης συστήματος (βλέπε [Είσοδος στο πρόγραμμα εγκατάστασης συστήματος](#)) και επαναφέρετε τις ρυθμίσεις που καταγράψατε στο [βήμα 1](#).
9. Απορρίψτε καταλλήλως την παλιά μπαταρία όπως περιγράφεται στις οδηγίες ασφάλειας που συνοδεύουν τον υπολογιστή σας.

[Επιστροφή στη σελίδα περιεχομένων](#)

[Επιστροφή στη σελίδα περιεχομένων](#)


Εκτέλεση εργασιών στον υπολογιστή σας

Εγχειρίδιο σέρβις του Dell™ OptiPlex™ 760

- [Συνιστώμενα εργαλεία](#)
- [Πριν από τις εργασίες στον υπολογιστή σας](#)
- [Μετά τις εργασίες στον υπολογιστή σας](#)

Το έγγραφο αυτό παρουσιάζει τις διαδικασίες για την αφαίρεση και την εγκατάσταση των εξαρτημάτων στον υπολογιστή σας. Αν δεν αναφέρεται κάτι διαφορετικό, κάθε διαδικασία προϋποθέτει ότι:

- 1 Έχετε εκτελέσει τα βήματα που αναφέρονται στην ενότητα αυτή.
- 1 Έχετε διαβάσει τις πληροφορίες για την ασφάλεια που στάλθηκαν μαζί με τον υπολογιστή σας.
- 1 Κατά την αντικατάσταση ενός εξαρτήματος, έχετε ήδη αφαιρέσει το αρχικό, εάν έχει εγκατασταθεί.

 **ΣΗΜΕΙΩΣΗ:** Το χρώμα του υπολογιστή σας και κάποιων εξαρτημάτων μπορεί να διαφέρει ως προς αυτό που δείχνει το παρόν έγγραφο.


Συνιστώμενα εργαλεία


Για τις διαδικασίες που αναφέρονται στο παρόν έγγραφο μπορεί να απαιτούνται τα εξής εργαλεία:


- 1 Μικρό κατασβίδι με επίπεδη μύτη
- 1 Σταυροκατασβίδο
- 1 Μικρή πλαστική σφήνα
- 1 Ενημέρωση Flash BIOS (επισκεφτείτε τον ιστοχώρο υποστήριξης της Dell στη διεύθυνση support.dell.com)

Πριν από τις εργασίες στον υπολογιστή σας

Οι ακόλουθες οδηγίες ασφαλείας σκοπό έχουν να συμβάλλουν στην προστασία του υπολογιστή από ενδεχόμενους κινδύνους και να εξασφαλίσουν την προσωπική σας ασφάλεια.

 **ΠΡΟΕΙΔΟΠΟΙΗΣΗ:** Πριν από κάθε εργασία στο εσωτερικό του υπολογιστή σας, διαβάζετε τις οδηγίες για την ασφάλεια που εστάλησαν μαζί με τον υπολογιστή σας. Για πρόσθετες πληροφορίες σχετικά με τις καλύτερες πρακτικές ασφαλείας, ανατρέξτε στη σελίδα σχετικά με τη συμμόρφωση με τους κανονισμούς, στη διεύθυνση www.dell.com/regulatory_compliance.

 **ΠΡΟΣΟΧΗ:** Μόνο εξουσιοδοτημένοι τεχνικοί συντήρησης επιτρέπεται να εκτελεί εργασίες επισκευής στον υπολογιστή σας. Η εγγύησή σας δεν καλύπτει ζημιές εξαιτίας εργασιών συντήρησης που εκτελέστηκαν από τεχνικό ο οποίος δεν είναι εξουσιοδοτημένος από την Dell.


 **ΠΡΟΣΟΧΗ:** Για να αποσυνδέσετε ένα καλώδιο, τραβήξτε το από το φις ή την κατάλληλη γλωττίδα και όχι το ίδιο το καλώδιο. Ορισμένα καλώδια διαθέτουν φις με γλωττίδες ασφαλείας. Προτού αποσυνδέσετε καλώδιο του συγκεκριμένου τύπου, πιέστε τις γλωττίδες αυτές. Καθώς τραβάτε το βύσμα, κρατάτε το σε ευθεία, ώστε να μην λυγίσει κάποια ακίδα. Επίσης, πριν συνδέσετε ένα καλώδιο βεβαιωθείτε ότι το βύσμα και η πρίζα είναι σωστά προσανατολισμένα και ευθυγραμμισμένα.

 **ΠΡΟΣΟΧΗ:** Για να μην προκληθεί ζημιά στον υπολογιστή, εκτελέστε τα βήματα που ακολουθούν πριν ξεκινήσετε τις εργασίες στο εσωτερικό του υπολογιστή.

1. Βεβαιωθείτε ότι η επιφάνεια εργασίας είναι επίπεδη και καθαρή για να αποφύγετε τις γρατσουνιές στο κάλυμμα του υπολογιστή.
2. Απενεργοποιήστε τον υπολογιστή σας (ανατρέξτε στην ενότητα [Απενεργοποίηση του υπολογιστή σας](#)).

 **ΠΡΟΣΟΧΗ:** Για να αποσυνδέσετε ένα καλώδιο δικτύου, βγάλτε πρώτα το καλώδιο από τον υπολογιστή σας και, στη συνέχεια, βγάλτε το καλώδιο από τη συσκευή του δικτύου.

3. Αποσυνδέστε όλα τα καλώδια τηλεφώνου ή δικτύου από τον υπολογιστή.
4. Αποσυνδέστε τον υπολογιστή σας και όλες τις προσαρτημένες συσκευές από τις ηλεκτρικές τους πρίζες.
5. Πατήστε και κρατήστε πατημένο το κουμπί λειτουργίας ενώ το σύστημα είναι αποσυνδεδεμένο για γείωση της κάρτας συστήματος.

 **ΠΡΟΣΟΧΗ:** Πριν αγγίξετε οτιδήποτε στο εσωτερικό του υπολογιστή, γειωθείτε αγγίζοντας μια άβαφη μεταλλική επιφάνεια, όπως το μέταλλο στο πίσω μέρος του υπολογιστή. Την ώρα που εργάζεστε, αγγίζετε κατά τακτά χρονικά διαστήματα την άβαφη μεταλλική επιφάνεια ώστε να απομακρύνετε τον στατικό ηλεκτρισμό που μπορεί να προκαλέσει βλάβη στα εσωτερικά εξαρτήματα.

Απενεργοποίηση του υπολογιστή σας

⚠ ΠΡΟΣΟΧΗ: Για να μη χαθούν δεδομένα, αποθηκεύστε και κλείστε όλα τα ανοικτά αρχεία και τερματίστε όλα τα ανοικτά προγράμματα προτού απενεργοποιήσετε τον υπολογιστή σας.

1. Τερματίστε το λειτουργικό σύστημα.
2. Βεβαιωθείτε ότι έχετε απενεργοποιήσει τον υπολογιστή και όλες τις συνδεδεμένες συσκευές. Αν ο υπολογιστής σας και οι συνδεδεμένες συσκευές δεν απενεργοποιήθηκαν αυτόματα κατά τον τερματισμό του λειτουργικού συστήματος, πατήστε και κρατήστε πατημένο το κουμπί για περίπου 4 δευτερόλεπτα ώστε να απενεργοποιηθούν.

Μετά τις εργασίες στον υπολογιστή σας

Αφού ολοκληρώσετε τυχόν διαδικασίες επανατοποθέτησης, φροντίστε να συνδέσετε τυχόν εξωτερικές συσκευές, κάρτες, καλώδια κ.ο.κ., προτού θέσετε σε λειτουργία τον υπολογιστή σας.

1. Τοποθετήστε ξανά το κάλυμμα του υπολογιστή (ανατρέξτε στην ενότητα [Επανατοποθέτηση του καλύμματος του υπολογιστή](#)).
2. Συνδέστε τυχόν καλώδια τηλεφώνου ή δικτύου στον υπολογιστή.

⚠ ΠΡΟΣΟΧΗ: Για να συνδέσετε ένα καλώδιο δικτύου, πρώτα συνδέστε το καλώδιο στη συσκευή δικτύου και έπειτα συνδέστε το στον υπολογιστή.

3. Συνδέστε τον υπολογιστή σας και όλες τις συνδεδεμένες συσκευές στις ηλεκτρικές τους πρίζες.
4. Ενεργοποιήστε τον υπολογιστή σας.
5. Βεβαιωθείτε ότι ο υπολογιστής λειτουργεί σωστά, εκτελώντας το πρόγραμμα Dell Diagnostics (βλέπε [Dell Diagnostics](#)).

[Επιστροφή στη σελίδα περιεχομένων](#)

Dell™ OptiPlex™ 760 Εγχειρίδιο σέρβις του

Επιτραπέζιος υπολογιστής






Πληροφορίες για τον υπολογιστή σας

[Εσωτερική όψη του υπολογιστή σας](#)
[Ρυθμίσεις συστήματος, πρόγραμμα](#)
[Λειτουργίες για προχωρημένους](#)
[Αντιμετώπιση προβλημάτων](#)
[Επικοινωνία με την Dell](#)
[Λεξικό](#)

Αφαίρεση και αντικατάσταση εξαρτημάτων

[Εκτέλεση εργασιών στον υπολογιστή σας](#)
[Αφαίρεση του καλύμματος του υπολογιστή](#)
[Διακόπτης ελέγχου πρόσβασης πλαισίου](#)
[Κάρτες](#)
[Μονάδες δίσκου](#)
[Ψήκτρα](#)
[Επεξεργαστής](#)
[Ανεμιστήρας συστήματος](#)
[Πλαίσιο I/O](#)
[Τροφοδοτικό](#)
[Ηχεία](#)
[Μνήμη](#)
[Μπαταρία](#)
[Κάρτα συστήματος](#)
[Επανατοποθέτηση του καλύμματος του υπολογιστή](#)

Σημειώσεις, σημεία προσοχής και προειδοποιήσεις

-  **ΣΗΜΕΙΩΣΗ:** Η ΣΗΜΕΙΩΣΗ υποδεικνύει σημαντικές πληροφορίες που σας βοηθούν να χρησιμοποιείτε καλύτερα τον υπολογιστή σας.
-  **ΠΡΟΣΟΧΗ:** Η ΠΡΟΣΟΧΗ υποδεικνύει πιθανή υλική ζημιά ή απώλεια δεδομένων, εάν δεν ακολουθηθούν οι οδηγίες.
-  **ΠΡΟΕΙΔΟΠΟΙΗΣΗ:** Η ΠΡΟΕΙΔΟΠΟΙΗΣΗ υποδηλώνει δυνητική βλάβη υλικού, τραυματισμό ή θάνατο.

Εάν αγοράσατε έναν υπολογιστή Dell της σειράς n, οι αναφορές του παρόντος για τα λειτουργικά συστήματα Microsoft® Windows® δεν ισχύουν.

Οι πληροφορίες αυτού του εγγράφου μπορεί να αλλάξουν χωρίς προειδοποίηση.
© 2008-2009 Dell Inc. Με επιφύλαξη όλων των δικαιωμάτων.

Απαγορεύεται αυστηρά η αναπαραγωγή με οποιονδήποτε τρόπο χωρίς τη γραπτή άδεια της Dell Inc.

Εμπορικά σήματα που χρησιμοποιούνται στο παρόν έγγραφο: η ονομασία *Dell*, το λογότυπο *DELL* και οι ονομασίες *OptiPlex*, *TravelLite*, *OpenManage* και *StrikeZone* αποτελούν εμπορικά σήματα της Dell Inc. Οι ονομασίες *Intel* και *SpeedStep* αποτελούν σήματα κατατεθέντα της Intel Corporation στις Ηνωμένες Πολιτείες και σε άλλες χώρες. Οι ονομασίες *Microsoft*, *Windows*, *Windows Vista* και το *κουμπί έναρξης των Windows* αποτελούν είτε σήματα κατατεθέντα είτε εμπορικά σήματα της Microsoft Corporation στις Ηνωμένες Πολιτείες και/ή σε άλλες χώρες. Η ονομασία *CompuTrace* αποτελεί σήμα κατατεθέν της Absolute Software Corp. Η ονομασία *Citrix* αποτελεί σήμα κατατεθέν της Citrix Systems, Inc. και/ή μία ή περισσότερων θυγατρικών της και μπορεί να είναι κατατεθείσα στην Υπηρεσία Ευρεσιτεχνιών και Εμπορικών Σημάτων των ΗΠΑ και σε άλλες χώρες. Η ονομασία *Bluetooth* αποτελεί εμπορικό σήμα ιδιοκτησίας της Bluetooth SIG, Inc. και χρησιμοποιείται από την Dell Inc. κατόπιν άδειας. Η ονομασία *ENERGY STAR* αποτελεί σήμα κατατεθέν της Υπηρεσίας Περιβαλλοντικής Προστασίας των ΗΠΑ. Ως συνεργάτης στο πρόγραμμα ENERGY STAR, η Dell Inc. έχει εξακριβώσει ότι το παρόν προϊόν ακολουθεί τις οδηγίες του ENERGY STAR για αποδοτική χρήση της ενέργειας.

Μοντέλα: DCTR, DCNE, DCSM και DCCY

Φεβρουάριος 2009 Αναθ. A01

[Επιστροφή στη σελίδα περιεχομένων](#)

Κάρτες

Εγχειρίδιο σέρβις του Dell™ OptiPlex™ 760

ΠΡΟΕΙΔΟΠΟΙΗΣΗ: Πριν από κάθε εργασία στο εσωτερικό του υπολογιστή σας, διαβάστε τις οδηγίες για την ασφάλεια που εστάλησαν μαζί με τον υπολογιστή σας. Για πρόσθετες πληροφορίες σχετικά με τις καλύτερες πρακτικές ασφαλείας, ανατρέξτε στη σελίδα σχετικά με τη συμμόρφωση με τους κανονισμούς, στη διεύθυνση www.dell.com/regulatory_compliance.

ΠΡΟΣΟΧΗ: Για να αποφύγετε ζημιές από στατικό ηλεκτρισμό σε εξαρτήματα στο εσωτερικό του υπολογιστή σας, εκφορτίστε τον στατικό ηλεκτρισμό από το σώμα σας πριν αγγίξετε κάποιο τα ηλεκτρονικά εξαρτήματα του υπολογιστή. Για να το κάνετε αυτό, ακουμπήστε μια άβαφη μεταλλική επιφάνεια του πλαισίου του υπολογιστή.

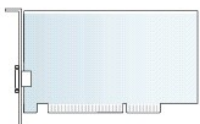
ΠΡΟΣΟΧΗ: Η εγκατάσταση ταπών στα άδεια ανοίγματα υποδοχών καρτών είναι απαραίτητη για την τήρηση της πιστοποίησης FCC του υπολογιστή. Επίσης, οι βραχίονες κρατούν τη σκόνη και τους ρύπους έξω από τον υπολογιστή σας και διατηρούν τη ροή αέρα που δροσίζει τον υπολογιστή σας.

Ο υπολογιστής Dell™ προσφέρει τους παρακάτω συνδετήρες στην πλακέτα συστήματος για κάρτες PCI και PCI Express:

- 1 Δύο συνδετήρες για κάρτες PCI χαμηλού προφίλ
- 1 Έναν συνδετήρα για κάρτα PCI Express x16 χαμηλού προφίλ

ΣΗΜΕΙΩΣΗ: Ο υπολογιστής Dell περιλαμβάνει μόνο συνδετήρες καρτών PCI και PCI Express. Οι κάρτες ISA δεν υποστηρίζονται.

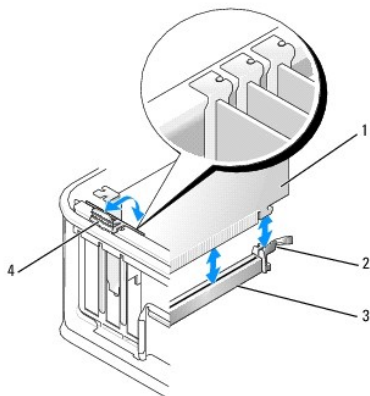
Κάρτες PCI :



Εγκατάσταση κάρτας PCI

Για να αντικαταστήσετε μια κάρτα PCI, καταργήστε το τρέχον πρόγραμμα οδήγησης της κάρτας από το λειτουργικό σύστημα. Ανατρέξτε στην τεκμηρίωση που λάβατε μαζί με την κάρτα για πληροφορίες.

1. Ακολουθήστε τις διαδικασίες που αναφέρονται στην ενότητα [Εκτέλεση εργασιών στον υπολογιστή σας](#).
2. Αφαιρέστε το κάλυμμα του υπολογιστή (ανατρέξτε στην ενότητα [Αφαίρεση του καλύμματος του υπολογιστή](#)).
3. Ανασηκώστε ελαφρά τη γλωττίδα απελευθέρωσης στο μάνταλο συγκράτησης της κάρτας εντελώς προς τα επάνω.

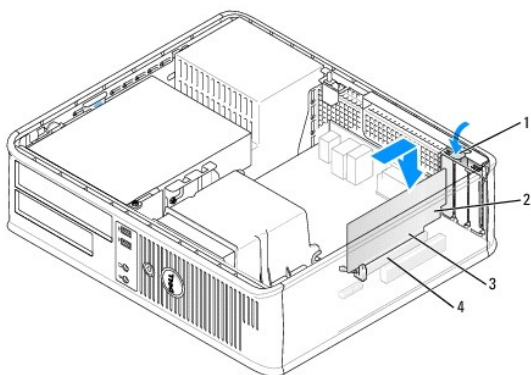


1 κάρτα	2 μάνταλο συγκράτησης
3 θύρα πλακέτας συστήματος	4 γλωττίδα απελευθέρωσης

4. Εάν εγκαθιστάτε μια κάρτα σε έναν άδειο συνδετήρα κάρτας στην πλακέτα συστήματος, αφαιρέστε τον βραχίονα μονάδας για να δημιουργήσετε ένα άνοιγμα υποδοχής κάρτας στην πίσω πλευρά του υπολογιστή. Έπειτα, συνεχίστε με [βήμα 6](#).

- Εάν εγκαθιστάτε μια κάρτα προκειμένου να αντικαταστήσετε μια άλλη που είναι ήδη εγκατεστημένη στον υπολογιστή, θα πρέπει πρώτα να αφαιρέσετε την εγκατεστημένη κάρτα (βλέπε [Αφαίρεση κάρτας PCI](#)).
- Προετοιμάστε την κάρτα για την τοποθέτηση.

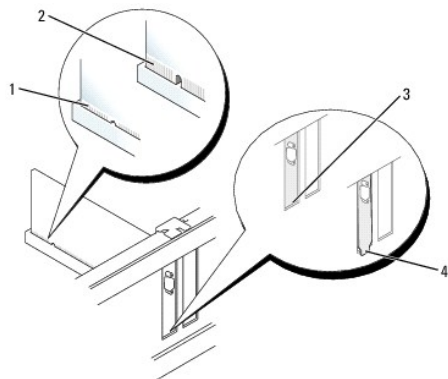
ΣΗΜΕΙΩΣΗ: Ανατρέξτε στην τεκμηρίωση που συνόδευε την κάρτα για πληροφορίες σχετικά με τη διαμόρφωση της κάρτας, τη δημιουργία εσωτερικών συνδέσεων ή την προσαρμογή της ειδικά για τον υπολογιστή σας.



1	γλωττίδα απελευθέρωσης στο μάνταλο συγκράτησης κάρτας	2	κάρτα
3	τμήμα επαφών κάρτας επέκτασης	4	υποδοχή κάρτας

ΠΡΟΕΙΔΟΠΟΙΗΣΗ: Κάποιοι προσαρμογείς δικτύου πραγματοποιούν αυτόματη εκκίνηση του υπολογιστή όταν συνδέονται σε δίκτυο. Για προστασία από ηλεκτροπληξία, βεβαιωθείτε ότι έχετε αποσυνδέσει τον υπολογιστή σας από την πρίζα, πριν τοποθετήσετε οποιαδήποτε κάρτα.

- Εάν εγκαθιστάτε μια κάρτα PCI Express x16, κρατήστε το μοχλό απελευθέρωσης της γλωττίδας ασφάλισης μακριά από τη θύρα της κάρτας καθώς εισάγετε την καινούρια κάρτα μέσα στην υποδοχή της θύρας.
- Τοποθετήστε την κάρτα στη θύρα και πιέστε την καλά προς τα κάτω. Χρησιμοποιώντας την ακόλουθη εικόνα ως οδηγό, βεβαιωθείτε ότι η κάρτα έχει τοποθετηθεί πλήρως μέσα στην υποδοχή.



1	πλήρως τοποθετημένη κάρτα	2	όχι πλήρως τοποθετημένη κάρτα
3	βραχίονας μέσα στην υποδοχή	4	βραχίονας που έχει πιαστεί εκτός υποδοχής

ΣΗΜΕΙΩΣΗ: Εάν εγκαθιστάτε μια κάρτα PCI Express x16, βεβαιωθείτε ότι η γλωττίδα ασφάλισης του μοχλού απελευθέρωσης της θύρας εφαρμόζει μέσα στην εγκοπή στην μπροστινή πλευρά της κάρτας.

- Περιστρέψτε απαλά τη γλωττίδα απελευθέρωσης προς τα κάτω για να μετακινήσετε το μάνταλο συγκράτησης κάρτας στη θέση του προκειμένου να ασφαλίσετε τις κάρτες.

ΠΡΟΣΟΧΗ: Μην περνάτε τα καλώδια πάνω ή πίσω από τις κάρτες. Τα καλώδια που είναι περασμένα πάνω από τις κάρτες είναι πιθανό να εμποδίζουν το κάλυμμα του υπολογιστή να κλείσει σωστά ή να προκαλέσουν ζημιά στον εξοπλισμό.

10. Συνδέστε όλα τα καλώδια που πρέπει να συνδέονται στην κάρτα.
11. Τοποθετήστε ξανά το κάλυμμα του υπολογιστή (βλέπε [Εναποθέτηση του καλύμματος του υπολογιστή](#)), επανασυνδέστε τον υπολογιστή και τις συσκευές στις πρίζες και, στη συνέχεια, ενεργοποιήστε τα.

ΠΡΟΣΟΧΗ: Για να συνδέσετε ένα καλώδιο δικτύου, πρώτα συνδέστε το καλώδιο στην επιτοίχια πρίζα δικτύου και έπειτα συνδέστε το στον υπολογιστή.

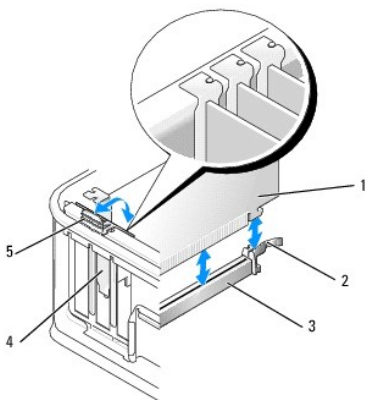
12. Εάν εγκαταστήσατε μια κάρτα ήχου:
 - a. Ανοίξτε το πρόγραμμα εγκατάστασης συστήματος, επιλέξτε **System Configuration** (Διαμόρφωση συστήματος)→ **Miscellaneous Devices** (Διάφορες συσκευές), και αλλάξτε τη ρύθμιση **Audio** (Ήχου) στην επιλογή **Disabled** (Απενεργοποιημένο) (βλέπε [Είσοδος στο πρόγραμμα εγκατάστασης συστήματος](#)).
 - b. Συνδέστε τις εξωτερικές συσκευές ήχου στις θύρες της κάρτας ήχου. Μην συνδέετε τις εξωτερικές συσκευές ήχου με το μικρόφωνο, το ηχείο/ακουστικό ή με θύρες line-in στην πίσω πλευρά του υπολογιστή.

ΠΡΟΣΟΧΗ: Εάν απενεργοποιήσετε τον ενσωματωμένο προσαρμογέα δικτύου, δεν θα έχετε λειτουργία AMT.

13. Εάν εγκαταστήσατε μια κάρτα προσαρμογέα δικτύου και θέλετε να απενεργοποιήσετε τον ενσωματωμένο προσαρμογέα δικτύου:
 - a. Ανοίξτε το πρόγραμμα εγκατάστασης συστήματος, επιλέξτε **System Configuration** (Διαμόρφωση Συστήματος)→ **Integrated NIC** (Ενσωματωμένος NIC), και αλλάξτε τη ρύθμιση σε **Disabled** (Απενεργοποιημένος) (βλέπε [Είσοδος στο πρόγραμμα εγκατάστασης συστήματος](#)).
 - b. Συνδέστε το καλώδιο δικτύου στις θύρες της κάρτας προσαρμογέα δικτύου. Μην συνδέετε το καλώδιο δικτύου στην ενσωματωμένη θύρα δικτύου στο πίσω μέρος του υπολογιστή.
14. Εγκαταστήστε τυχόν απαιτούμενα προγράμματα οδήγησης για την κάρτα, όπως περιγράφεται στην τεκμηρίωση της κάρτας.

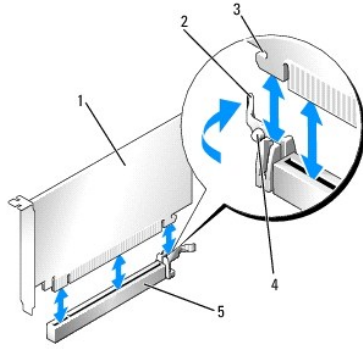
Αφαίρεση κάρτας PCI

1. Ακολουθήστε τις διαδικασίες που αναφέρονται στην ενότητα [Εκτέλεση εργασιών στον υπολογιστή σας](#).
2. Αφαιρέστε το κάλυμμα του υπολογιστή (ανατρέξτε στην ενότητα [Αφαίρεση του καλύμματος του υπολογιστή](#)).
3. Ανασηκώστε ελαφρά τη γλωττίδα απελευθέρωσης στο μάνταλο συγκράτησης της κάρτας.



1	κάρτα	2	μάνταλο συγκράτησης κάρτας
3	θύρα πλακέτας συστήματος	4	υποδοχή κάρτας
5	γλωττίδα απελευθέρωσης		

4. Εάν χρειάζεται, αποσυνδέστε όλα τα καλώδια που συνδέονται στην κάρτα.
5. Εάν αντικαθιστάτε μια κάρτα PCI Express x16, αφαιρέστε την εγκατεστημένη κάρτα τραβώντας απαλά το μοχλό απελευθέρωσης μακριά από την κάρτα μέχρι να απελευθερωθεί η γλωττίδα ασφάλισης από την εγκοπή της κάρτας.



1	κάρτα PCI Express x16	2	μοχλός απελευθέρωσης
3	υποδοχή ασφάλισης (όχι όλες οι κάρτες)	4	γλωττίδα ασφάλισης
5	θύρα κάρτας PCI Express x16		

6. Πιάστε την κάρτα από τις επάνω γωνίες και βγάλτε την από τη θύρα της.
7. Αν θέλετε να αφαιρέσετε μόνιμα την κάρτα, τοποθετήστε μια τάπα στο κενό άνοιγμα της υποδοχής κάρτας.

ΣΗΜΕΙΩΣΗ: Η εγκατάσταση ταπών στα άδεια ανοίγματα υποδοχών καρτών είναι απαραίτητη για την τήρηση της πιστοποίησης FCC του υπολογιστή. Οι βραχιόνες κρατούν τη σκόνη και τους ρύπους έξω από τον υπολογιστή σας και διατηρούν τη ροή αέρα που δροσίζει τον υπολογιστή σας.

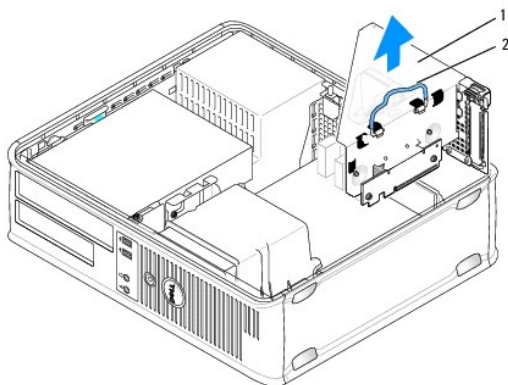
8. Περιτρέψτε τη γλωττίδα απελευθέρωσης προς τα κάτω για να κουμπώσετε το μάνταλο συγκράτησης της κάρτας στη θέση του.

ΠΡΟΣΟΧΗ: Για να συνδέσετε ένα καλώδιο δικτύου, πρώτα συνδέστε το καλώδιο στην επιτοίχια πρίζα δικτύου και έπειτα συνδέστε το στον υπολογιστή.

9. Τοποθετήστε ξανά το κάλυμμα του υπολογιστή (βλέπε [Επανατοποθέτηση του καλύμματος του υπολογιστή](#)), επανασυνδέστε τον υπολογιστή και τις συσκευές στις πρίζες και, στη συνέχεια, ενεργοποιήστε τα.
10. Απεγκαταστήστε το πρόγραμμα οδήγησης της κάρτας. Ανατρέξτε στην τεκμηρίωση που λάβατε μαζί με την κάρτα για πληροφορίες.
11. Εάν αφαιρέσατε μια κάρτα ήχου:
 - a. Ανοίξτε το πρόγραμμα εγκατάστασης συστήματος, επιλέξτε **System Configuration** (Διαμόρφωση συστήματος) → **Miscellaneous Devices** (Διάφορες συσκευές), και αλλάξτε τη ρύθμιση **Audio** (Ήχου) στην επιλογή **Enabled** (Ενεργοποιημένο) (βλέπε [Είσοδος στο πρόγραμμα εγκατάστασης συστήματος](#)).
 - b. Συνδέστε τις εξωτερικές συσκευές ήχου στις θύρες της κάρτας ήχου. Μη συνδέετε τις εξωτερικές συσκευές ήχου με το μικρόφωνο, το ηχείο/ακουστικό ή με θύρες line-in στην πίσω πλευρά του υπολογιστή.
12. Εάν αφαιρέσατε μια κάρτα προσαρμογέα δικτύου και θέλετε να ενεργοποιήσετε τον ενσωματωμένο προσαρμογέα δικτύου:
 - a. Ανοίξτε το πρόγραμμα εγκατάστασης συστήματος, επιλέξτε **System Configuration** (Διαμόρφωση συστήματος) → **Miscellaneous Devices** (Διάφορες συσκευές), και αλλάξτε τη ρύθμιση **Enabled** (Ενεργοποιημένο) (βλέπε [Είσοδος στο πρόγραμμα εγκατάστασης συστήματος](#)).
 - b. Συνδέστε το καλώδιο δικτύου στην ενσωματωμένη υποδοχή που βρίσκεται στο πίσω πλαίσιο του υπολογιστή.

Αφαίρεση κάρτας PCI από τη θήκη ανυψωτή κάρτας

1. Ακολουθήστε τις διαδικασίες που αναφέρονται στην ενότητα [Εκτέλεση εργασιών στον υπολογιστή σας](#).
2. Αφαιρέστε το κάλυμμα του υπολογιστή (ανατρέξτε στην ενότητα [Αφαίρεση του καλύμματος του υπολογιστή](#)).
3. Αφαιρέστε τη θήκη του ανυψωτή κάρτας:
 - a. Ελέγξτε ότι όλα τα καλώδια είναι συνδεδεμένα με τις κάρτες μέσω των ανοιγμάτων της πίσω πλευράς. Αποσυνδέστε οποιαδήποτε καλώδια δεν θα φθάνουν στη θήκη ανυψωτή κάρτας μόλις αφαιρεθούν από τον υπολογιστή.
 - b. Τραβήξτε απαλά τη λαβή, ανασηκώστε τη θήκη ανυψωτή κάρτας προς τα επάνω και αφαιρέστε την από τον υπολογιστή.

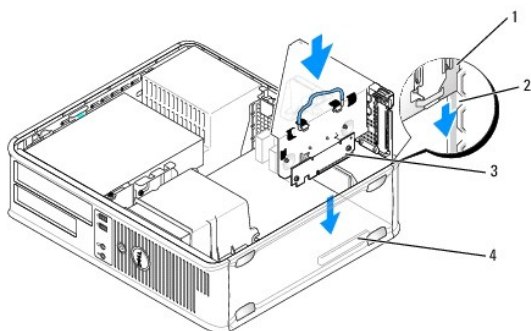


1	θήκη ανυψωτή κάρτας	2	λαβή
---	---------------------	---	------

4. Πιέστε τη γλωττίδα προς τα μέσα για να ανασηκώσετε το μάνταλο συγκράτησης της κάρτας.
5. Εάν χρειάζεται, αποσυνδέστε όλα τα καλώδια που συνδέονται στην κάρτα.
6. Πιάστε την κάρτα από τις επάνω γωνίες και βγάλτε την από τη θύρα της.
7. Αν θέλετε να αφαιρέσετε μόνιμα την κάρτα, τοποθετήστε μια τάπα στο κενό άνοιγμα της υποδοχής κάρτας.

ΣΗΜΕΙΩΣΗ: Η εγκατάσταση ταπών στα άδεια ανοίγματα υποδοχών καρτών είναι απαραίτητη για την τήρηση της πιστοποίησης FCC του υπολογιστή. Οι βραχίονες κρατούν τη σκόνη και τους ρύπους έξω από τον υπολογιστή σας και διατηρούν τη ροή αέρα που δροσίζει τον υπολογιστή σας.

8. Χαμηλώστε το μάνταλο συγκράτησης της κάρτας και πιέστε το στη θέση του.
9. Επανατοποθετήστε τη θήκη του ανυψωτή κάρτας:
 - a. Ευθυγραμμίστε τις γλωσσίδες στην πλευρά της θήκης του ανυψωτή κάρτας με τις υποδοχές που βρίσκονται στην πλευρά του υπολογιστή και ολισθήστε τη θήκη του ανυψωτή κάρτας προς τα κάτω στη θέση της.
 - b. Βεβαιωθείτε ότι οι κάρτες του ανυψωτή έχουν εφαρμόσει πλήρως στους συνδετήρες της πλακέτας συστήματος.



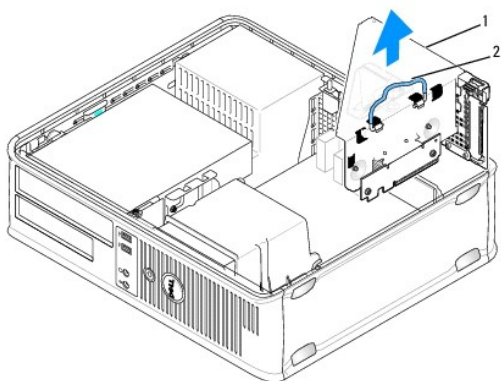
1	θήκη ανυψωτή κάρτας	2	υποδοχές
3	κάρτες ανυψωτή	4	υποδοχές σύνδεσης μητρικής πλακέτας

10. Τοποθετήστε ξανά το κάλυμμα του υπολογιστή (βλέπε [Επανατοποθέτηση του καλύμματος του υπολογιστή](#)), επανασυνδέστε τον υπολογιστή και τις συσκευές στις πρίζες και, στη συνέχεια, ενεργοποιήστε τα.
11. Απεγκαταστήστε το πρόγραμμα οδήγησης της κάρτας. Ανατρέξτε στην τεκμηρίωση που λάβατε μαζί με την κάρτα για πληροφορίες.
12. Εάν αφαιρέσατε μια κάρτα ήχου:
 - a. Ανοίξτε το πρόγραμμα εγκατάστασης συστήματος, επιλέξτε **System Configuration** (Διαμόρφωση συστήματος)→ **Miscellaneous Devices** (Διάφορες συσκευές), και αλλάξτε τη ρύθμιση **Audio** (Ήχου) στην επιλογή **Enabled** (Ενεργοποιημένο) (Βλέπε [Είσοδος στο πρόγραμμα εγκατάστασης συστήματος](#)).

- b. Συνδέστε τις εξωτερικές συσκευές ήχου στις θύρες της κάρτας ήχου. Μη συνδέετε τις εξωτερικές συσκευές ήχου με το μικρόφωνο, το ηχείο/ακουστικό ή με θύρες line-in στην πίσω πλευρά του υπολογιστή.
13. Εάν αφαιρέσετε μια κάρτα προσαρμογέα δικτύου και θέλετε να ενεργοποιήσετε τον ενσωματωμένο προσαρμογέα δικτύου:
- a. Ανοίξτε το πρόγραμμα εγκατάστασης συστήματος, επιλέξτε **System Configuration** (Διαμόρφωση συστήματος) → **Integrated NIC** (Ενσωματωμένος NIC), και αλλάξτε τη ρύθμιση **Enabled** (Ενεργοποιημένος) (βλέπε) (βλέπε [Είσοδος στο πρόγραμμα εγκατάστασης συστήματος](#)).
 - b. Συνδέστε το καλώδιο δικτύου στην ενσωματωμένη υποδοχή που βρίσκεται στο πίσω πλαίσιο του υπολογιστή.


Τοποθέτηση κάρτας PCI στη θήκη ανυψωτή κάρτας

1. Ακολουθήστε τις διαδικασίες που αναφέρονται στην ενότητα [Εκτέλεση εργασιών στον υπολογιστή σας](#).
2. Αφαιρέστε το κάλυμμα του υπολογιστή (ανατρέξτε στην ενότητα [Αφαίρεση του καλύμματος του υπολογιστή](#)).
3. Εάν υπάρχει, αφαιρέστε την κάρτα που είναι τοποθετημένη στον συνδετήρα της υποδοχής SLOT2 στην πλακέτα συστήματος.
4. Αφαιρέστε τη θήκη του ανυψωτή κάρτας:
 - a. Ελέγξτε ότι όλα τα καλώδια είναι συνδεδεμένα με τις κάρτες μέσω των ανοιγμάτων της πίσω πλευράς. Αποσυνδέστε οποιαδήποτε καλώδια δεν θα φθάνουν στη θήκη ανυψωτή κάρτας μόλις αφαιρεθούν από τον υπολογιστή.
 - b. Τραβήξτε απαλά τη λαβή, ανασηκώστε τη θήκη ανυψωτή κάρτας προς τα επάνω και αφαιρέστε την από τον υπολογιστή.




1	θήκη ανυψωτή κάρτας	2	λαβή
---	---------------------	---	------

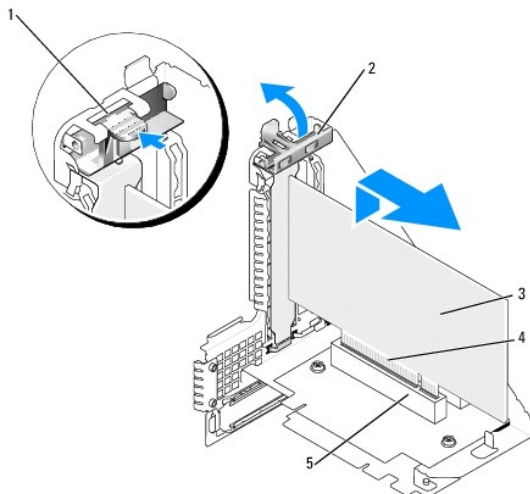
5. Εάν εγκαθιστάτε μια καινούρια κάρτα, αφαιρέστε το στήριγμα μονάδας για να δημιουργήσετε ένα κενό άνοιγμα υποδοχής κάρτας.
Εάν αντικαθιστάτε μια κάρτα που υπάρχει ήδη εγκατεστημένη στον υπολογιστή σας, αφαιρέστε την υπάρχουσα κάρτα. Εάν χρειάζεται, αποσυνδέστε όλα τα καλώδια που συνδέονται στην κάρτα. Πιάστε την κάρτα από τα άκρα και βγάλτε την από τον συνδετήρα της.

 **ΣΗΜΕΙΩΣΗ:** Ανατρέξτε στην τεκμηρίωση που συνοδεύει την κάρτα για πληροφορίες σχετικά με τη διαμόρφωση της κάρτας, τη δημιουργία εσωτερικών συνδέσεων ή την προσαρμογή της ειδικά για τον υπολογιστή σας.

6. Προετοιμάστε τη νέα κάρτα για εγκατάσταση.

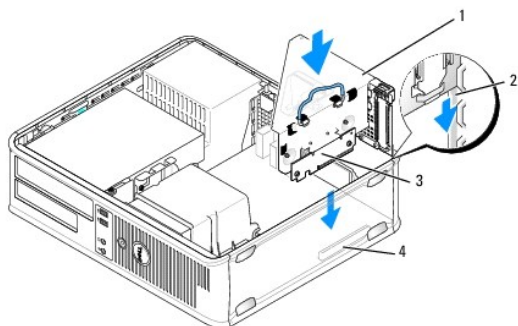
 **ΠΡΟΕΙΔΟΠΟΙΗΣΗ:** Κάποιοι προσαρμογείς δικτύου πραγματοποιούν αυτόματη εκκίνηση του υπολογιστή όταν συνδέονται σε δίκτυο. Για προστασία από ηλεκτροπληξία, βεβαιωθείτε ότι έχετε αποσυνδέσει τον υπολογιστή σας από την πρίζα, πριν τοποθετήσετε οποιαδήποτε κάρτα.

7. Πιέστε τη γλωττίδα απελευθέρωσης για να ανασηκώσετε το μάνταλο συγκράτησης της κάρτας.



1	γλωττίδα απελευθέρωσης	2	μάνταλο συγκράτησης κάρτας
3	κάρτα	4	τμήμα επαφών κάρτας επέκτασης
5	υποδοχή κάρτας		

8. Εισαγάγετε την κάρτα καλά στον συνδετήρα της κάρτας στη θήκη ανυψωτή κάρτας.
9. Χαμηλώστε το μάνταλο συγκράτησης της κάρτας και πιέστε το στη θέση του, ασφαλίζοντας την(τις) κάρτα(ες) στον υπολογιστή.
10. Επανατοποθετήστε τη θήκη του ανυψωτή κάρτας:
 - a. Ευθυγραμμίστε τις γλωσσίδες στην πλευρά της θήκης του ανυψωτή κάρτας με τις υποδοχές που βρίσκονται στην πλευρά του υπολογιστή και ολισθήστε τη θήκη του ανυψωτή κάρτας προς τα κάτω στη θέση της.
 - b. Βεβαιωθείτε ότι οι κάρτες του ανυψωτή έχουν εφαρμόσει πλήρως στους συνδετήρες της πλακέτας συστήματος.



1	θήκη ανυψωτή κάρτας	2	υποδοχές
3	κάρτες ανυψωτή	4	υποδοχές σύνδεσης μητρικής πλακέτας

11. Επανασυνδέστε οποιαδήποτε καλώδια αφαιρέσατε στο [βήμα 4](#).
12. Συνδέστε όλα τα καλώδια που πρέπει να συνδέονται στην κάρτα.

⚠ ΠΡΟΣΟΧΗ: Μην περνάτε τα καλώδια πάνω ή πίσω από τις κάρτες. Τα καλώδια που είναι περασμένα πάνω από τις κάρτες είναι πιθανό να εμποδίζουν το κάλυμμα του υπολογιστή να κλείσει σωστά ή να προκαλέσουν ζημιά στον εξοπλισμό.

13. Τοποθετήστε ξανά το κάλυμμα του υπολογιστή (βλέπε [Επανατοποθέτηση του καλύμματος του υπολογιστή](#)), επανασυνδέστε τον υπολογιστή και τις συσκευές στις πρίζες και, στη συνέχεια, ενεργοποιήστε τα.
14. Εάν εγκαταστήσατε μια κάρτα ήχου:

- a. Ανοίξετε το πρόγραμμα εγκατάστασης συστήματος, επιλέξτε **System Configuration** (Διαμόρφωση συστήματος)→ **Miscellaneous Devices** (Διάφορες συσκευές), και αλλάξτε τη ρύθμιση **Audio** (Ήχου) στην επιλογή **Disabled** (Απενεργοποιημένο) (βλέπε [Είσοδος στο πρόγραμμα εγκατάστασης συστήματος](#)).
 - b. Συνδέστε τις εξωτερικές συσκευές ήχου στις θύρες της κάρτας ήχου. Μη συνδέετε τις εξωτερικές συσκευές ήχου με το μικρόφωνο, το ηχείο/ακουστικό ή με θύρες line-in στην πίσω πλευρά του υπολογιστή.
15. Εάν εγκαταστήσατε μια κάρτα προσαρμογέα δικτύου και θέλετε να απενεργοποιήσετε τον ενσωματωμένο προσαρμογέα δικτύου:
- a. Ανοίξετε το πρόγραμμα εγκατάστασης συστήματος, επιλέξτε **System Configuration** (Διαμόρφωση συστήματος)→ **Integrated NIC** (Ενσωματωμένος NIC), και αλλάξτε τη ρύθμιση σε **Disabled** (Απενεργοποιημένος) (βλέπε [Είσοδος στο πρόγραμμα εγκατάστασης συστήματος](#)).
 - b. Συνδέστε το καλώδιο δικτύου στις θύρες της κάρτας προσαρμογέα δικτύου. Μη συνδέετε το καλώδιο δικτύου στην ενσωματωμένη θύρα δικτύου στο πίσω μέρος του υπολογιστή.

ΠΡΟΣΟΧΗ: Εάν απενεργοποιήσετε τον ενσωματωμένο προσαρμογέα δικτύου, δεν θα έχετε λειτουργία AMT.

16. Εγκαταστήστε τυχόν απαιτούμενα προγράμματα οδήγησης για την κάρτα, όπως περιγράφεται στην τεκμηρίωση της κάρτας.

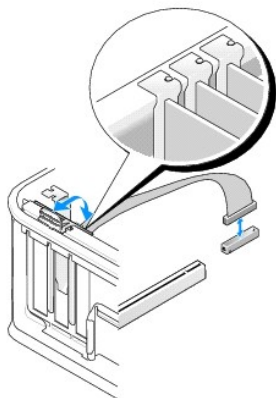
Προσαρμογέας σειριακής θύρας PS/2

ΠΡΟΕΙΔΟΠΟΙΗΣΗ: Πριν από κάθε εργασία στο εσωτερικό του υπολογιστή σας, διαβάστε τις οδηγίες για την ασφάλεια που εστάλησαν μαζί με τον υπολογιστή σας. Για πρόσθετες πληροφορίες σχετικά με τις καλύτερες πρακτικές ασφαλείας, ανατρέξτε στη σελίδα σχετικά με τη συμμόρφωση με τους κανονισμούς, στη διεύθυνση www.dell.com/regulatory_compliance.

ΠΡΟΣΟΧΗ: Για να αποφύγετε ζημιές από στατικό ηλεκτρισμό σε εξαρτήματα στο εσωτερικό του υπολογιστή σας, εκφορτίστε τον στατικό ηλεκτρισμό από το σώμα σας πριν αγγίξετε κάποιο τα ηλεκτρονικά εξαρτήματα του υπολογιστή. Για να το κάνετε αυτό, ακουμπήστε μια άβαφη μεταλλική επιφάνεια του πλαισίου του υπολογιστή.

Τοποθέτηση προσαρμογέα σειριακής θύρας PS/2

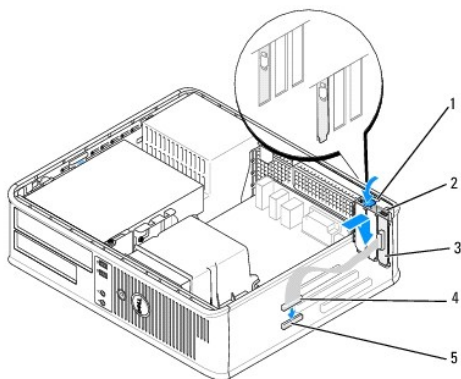
1. Ακολουθήστε τις διαδικασίες που αναφέρονται στην ενότητα [Εκτέλεση εργασιών στον υπολογιστή σας](#).
 2. Αφαιρέστε το κάλυμμα του υπολογιστή (ανατρέξτε στην ενότητα [Αφαίρεση του καλύμματος του υπολογιστή](#)).
 3. Ανασηκώστε ελαφρά τη γλωττίδα απελευθέρωσης στο μάνταλο συγκράτησης της κάρτας από το εσωτερικό για να ανοίξετε το μάνταλο. Σηκώστε το μάνταλο έως ότου ασφαλίσει σε ανοικτή θέση.
 4. Αφαιρέστε το στήριγμα μονάδας (αν χρειάζεται).
- ΣΗΜΕΙΩΣΗ:** Ανατρέξτε στην τεκμηρίωση που συνόδευε τον προσαρμογέα για πληροφορίες σχετικά με τη διαμόρφωση του προσαρμογέα, τη δημιουργία εσωτερικών συνδέσεων ή την προσαρμογή του ειδικά για τον υπολογιστή σας.
5. Ευθυγραμμίστε τον βραχίονα του προσαρμογέα σειριακής θύρας PS/2 στην υποδοχή συγκράτησης και πιέστε σταθερά προς τα κάτω. Βεβαιωθείτε ότι ο προσαρμογέας έχει εφαρμόσει σταθερά στην υποδοχή.



6. Πριν κλείσετε το μηχανισμό στερέωσης κάρτας, βεβαιωθείτε ότι:
 - i Το πάνω μέρος σε όλες τις κάρτες και τις τάπες είναι στοιχισμένο με τη ράβδο ευθυγράμμισης.

- 1 Η εγκοπή στο πάνω μέρος της κάρτας ή της τάπας εφαρμόζει γύρω από τον οδηγό ευθυγράμμισης.
7. Ασφαλίστε τις κάρτες κλείνοντας το μάνταλο στερέωσης κάρτας και «κλειδώνοντάς» το στη θέση του.

ΠΡΟΣΟΧΗ: Μην περνάτε τα καλώδια πάνω από τις κάρτες. Τα καλώδια που είναι περασμένα πάνω από τις κάρτες είναι πιθανό να εμποδίζουν το κάλυμμα του υπολογιστή να κλείσει σωστά ή να προκαλέσουν ζημιά στον εξοπλισμό.



1	γλωττίδα απελευθέρωσης	2	μάνταλο στερέωσης προσαρμογέα
3	στήριγμα προσαρμογέα σειριακής θύρας PS/2	4	συνδετήρας προσαρμογέα σειριακής θύρας
5	συνδετήρας πλακέτας συστήματος προσαρμογέα σειριακής θύρας (SERIAL2)		

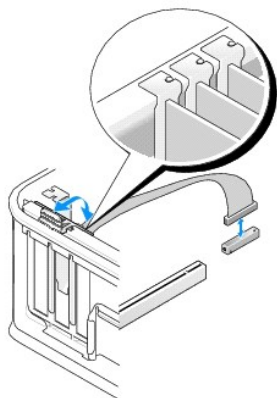
8. Συνδέστε το καλώδιο προσαρμογέα στον συνδετήρα του προσαρμογέα σειριακής θύρας PS/2 (SERIAL2) της πλακέτας συστήματος (βλέπε [Στοιχεία πλακέτας συστήματος](#)).

ΣΗΜΕΙΩΣΗ: Ανατρέξτε στην τεκμηρίωση του προσαρμογέα σειριακής θύρας PS/2 για πληροφορίες σχετικά με τις συνδέσεις καλωδίων.

9. Τοποθετήστε ξανά το κάλυμμα του υπολογιστή (ανατρέξτε στην ενότητα [Επανατοποθέτηση του καλύμματος του υπολογιστή](#)).

Αφαίρεση προσαρμογέα σειριακής θύρας PS/2

1. Ακολουθήστε τις διαδικασίες που αναφέρονται στην ενότητα [Εκτέλεση εργασιών στον υπολογιστή σας](#).
2. Αφαιρέστε το κάλυμμα του υπολογιστή (ανατρέξτε στην ενότητα [Αφαίρεση του καλύμματος του υπολογιστή](#)).
3. Ανασηκώστε ελαφρά τη γλωττίδα απελευθέρωσης στο μάνταλο συγκράτησης της κάρτας από το εσωτερικό για να ανοίξετε το μάνταλο. Σηκώστε το μάνταλο έως ότου ασφαλίσει σε ανοικτή θέση.
4. Αποσυνδέστε το καλώδιο σειριακής θύρας PS/2 από την πλακέτα συστήματος (δείτε [Στοιχεία πλακέτας συστήματος](#)).



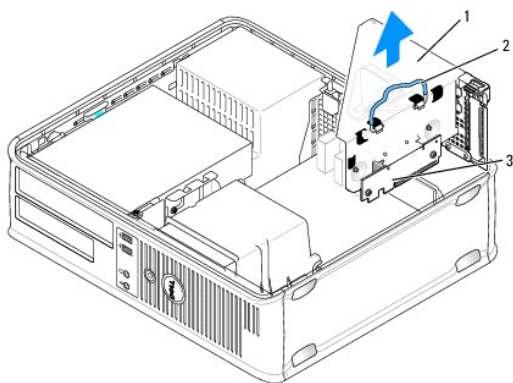
5. Βγάλτε τον βραχίονα του προσαρμογέα σειριακής θύρας PS/2 από την υποδοχή συγκράτησής του.
6. Αν αφαιρείτε τον προσαρμογέα για πάντα, τοποθετήστε ένα στήριγμα μονάδας στο κενό άνοιγμα της υποδοχής κάρτας.

ΣΗΜΕΙΩΣΗ: Η εγκατάσταση ταπών στα άδεια ανοίγματα υποδοχών καρτών είναι απαραίτητη για την τήρηση της πιστοποίησης FCC του υπολογιστή. Οι βραχιόνες κρατούν τη σκόνη και τους ρύπους έξω από τον υπολογιστή σας και διατηρούν τη ροή αέρα που δροσίζει τον υπολογιστή σας.

7. Πριν κλείσετε το μηχανισμό στερέωσης κάρτας, βεβαιωθείτε ότι:
 - 1 Το πάνω μέρος σε όλες τις κάρτες και τις τάπες είναι στοιχισμένο με τη ράβδο ευθυγράμμισης.
 - 1 Η εγκοπή στο πάνω μέρος της κάρτας ή της τάπας εφαρμόζει γύρω από τον οδηγό ευθυγράμμισης.
8. Ασφαλίστε όλες τις υπόλοιπες κάρτες κλείνοντας το μάνταλο στερέωσης κάρτας και «κλειδώνοντάς» το στη θέση του.
9. Τοποθετήστε ξανά το κάλυμμα του υπολογιστή (ανατρέξτε στην ενότητα [Επανατοποθέτηση του καλύμματος του υπολογιστή](#)).

Τοποθέτηση προσαρμογέα σειριακής θύρας PS/2 στη θήκη ανυψωτή κάρτας

1. Ακολουθήστε τις διαδικασίες που αναφέρονται στην ενότητα [Εκτέλεση εργασιών στον υπολογιστή σας](#).
2. Αφαιρέστε το κάλυμμα του υπολογιστή (ανατρέξτε στην ενότητα [Αφαίρεση του καλύμματος του υπολογιστή](#)).
3. Αφαιρέστε τη θήκη του ανυψωτή κάρτας:
 - a. Ελέγξτε ότι όλα τα καλώδια είναι συνδεδεμένα με τις κάρτες μέσω των ανοιγμάτων της πίσω πλευράς. Αποσυνδέστε οποιαδήποτε καλώδια δεν θα φθάνουν στη θήκη ανυψωτή κάρτας μόλις αφαιρεθούν από τον υπολογιστή.
 - b. Περιστρέψτε τη λαβή της θήκης ανυψωτή κάρτας προς τα πάνω και τραβήξτε απαλά τη λαβή για να ανασκώσετε τη θήκη ανυψωτή κάρτας προς τα πάνω και μακριά από τον υπολογιστή.



1	θήκη ανυψωτή κάρτας	2	λαβή
---	---------------------	---	------

4. Ανασηκώστε ελαφρά τη γλωττίδα απελευθέρωσης στο μάνταλο συγκράτησης της κάρτας από το εσωτερικό για να ανοίξετε το μάνταλο. Σηκώστε το μάνταλο έως ότου ασφαλίσει σε ανοικτή θέση.
5. Εάν εγκαθιστάτε έναν νέο προσαρμογέα σειριακής θύρας PS/2, αφαιρέστε τον βραχίονα μονάδας για να δημιουργήσετε ένα άδειο άνοιγμα υποδοχής κάρτας.
6. Εάν αντικαθιστάτε έναν προσαρμογέα PS/2 που είναι ήδη εγκατεστημένος στον υπολογιστή, αφαιρέστε τον προσαρμογέα.
7. Εάν χρειάζεται, αποσυνδέστε όλα τα καλώδια που είναι συνδεδεμένα με τον προσαρμογέα.

⚠ ΠΡΟΕΙΔΟΠΟΙΗΣΗ: Για την προστασία από ηλεκτροπληξία, βεβαιωθείτε ότι έχετε αποσυνδέσει τον υπολογιστή σας από την πρίζα, πριν εγκαταστήσετε οποιαδήποτε κάρτα ή προσαρμογέα.

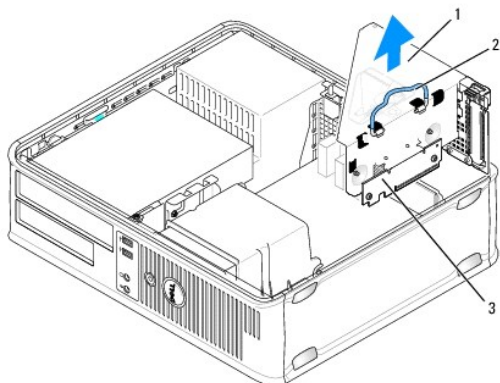
8. Ευθυγραμμίστε τον βραχίονα του προσαρμογέα σειριακής θύρας PS/2 στην υποδοχή συγκράτησης και πιέστε σταθερά προς τα κάτω. Βεβαιωθείτε ότι ο προσαρμογέας έχει εφαρμόσει σταθερά στην υποδοχή.
9. Πριν κλείσετε το μηχανισμό στερέωσης κάρτας, βεβαιωθείτε ότι:
 1. Το πάνω μέρος σε όλες τις κάρτες και τις τάπες είναι στοιχισμένο με τη ράβδο ευθυγράμμισης.
 1. Η εγκοπή στο πάνω μέρος της κάρτας ή της τάπας εφαρμόζει γύρω από τον οδηγό ευθυγράμμισης.
10. Ασφαλίστε τις κάρτες κλείνοντας το μάνταλο στερέωσης κάρτας και «κλειδώνοντάς» το στη θέση του.

⚠ ΠΡΟΣΟΧΗ: Μην περνάτε τα καλώδια πάνω από τις κάρτες. Τα καλώδια που είναι περασμένα πάνω από τις κάρτες είναι πιθανό να εμποδίζουν το κάλυμμα του υπολογιστή να κλείσει σωστά ή να προκαλέσουν ζημιά στον εξοπλισμό.

11. Συνδέστε το καλώδιο προσαρμογέα στον συνδετήρα του προσαρμογέα σειριακής θύρας PS/2 (PS2/SERIAL2) της πλακέτας συστήματος (βλέπε [Στοιχεία πλακέτας συστήματος](#)).
12. Επανατοποθετήστε τη θήκη του ανυψωτή κάρτας:
 - a. Ευθυγραμμίστε τις γλωσσίδες στην πλευρά της θήκης του ανυψωτή κάρτας με τις υποδοχές που βρίσκονται στην πλευρά του υπολογιστή και ολισθήστε τη θήκη του ανυψωτή κάρτας προς τα κάτω στη θέση της.
 - b. Βεβαιωθείτε ότι οι θύρες του ανυψωτή κάρτας έχουν εφαρμόσει πλήρως στις θύρες της πλακέτας συστήματος.
 - c. Περιστρέψτε τη λαβή της θήκης ανυψωτή κάρτας στην κάτω θέση.
13. Συνδέστε τα τυχόν αποσυνδεδεμένα καλώδια.
14. Τοποθετήστε ξανά το κάλυμμα του υπολογιστή (ανατρέξτε στην ενότητα [Επανατοποθέτηση του καλύμματος του υπολογιστή](#)).
15. Εγκαταστήστε οποιαδήποτε προγράμματα οδήγησης απαιτούνται για τον προσαρμογέα σειριακής θύρας PS/2.

Αφαίρεση προσαρμογέα σειριακής θύρας PS/2 στη θήκη ανυψωτή κάρτας

1. Ακολουθήστε τις διαδικασίες που αναφέρονται στην ενότητα [Εκτέλεση εργασιών στον υπολογιστή σας](#).
2. Αφαιρέστε το κάλυμμα του υπολογιστή (ανατρέξτε στην ενότητα [Αφαίρεση του καλύμματος του υπολογιστή](#)).
3. Αφαιρέστε τη θήκη του ανυψωτή κάρτας:
 - a. Ελέγξτε ότι όλα τα καλώδια είναι συνδεδεμένα με τις κάρτες μέσω των ανοιγμάτων της πίσω πλευράς. Αποσυνδέστε οποιαδήποτε καλώδια δεν θα φθάνουν στη θήκη ανυψωτή κάρτας μόλις αφαιρεθούν από τον υπολογιστή.
 - b. Περιστρέψτε τη λαβή της θήκης ανυψωτή κάρτας προς τα πάνω και τραβήξτε απαλά τη λαβή και ανασηκώστε τη θήκη ανυψωτή κάρτας προς τα πάνω και μακριά από τον υπολογιστή.



1	θήκη ανυψωτή κάρτας	2	λαβή
3	ανυψωτής καρτών (2)		

4. Ανασηκώστε ελαφρά τη γλωττίδα απελευθέρωσης στο μάνταλο συγκράτησης της κάρτας από το εσωτερικό για να ανοίξετε το μάνταλο. Σηκώστε το μάνταλο έως ότου ασφαλίσει σε ανοικτή θέση.
 5. Αποσυνδέστε το καλώδιο σειριακής θύρας PS/2 από την πλακέτα συστήματος (δείτε [Στοιχεία πλακέτας συστήματος](#)).
 6. Πιάστε τον βραχίονα του προσαρμογέα σειριακής θύρας PS/2 από τα επάνω άκρα του και βγάλτε τον από τον συνδετήρα του.
 7. Αν αφαιρείτε τον προσαρμογέα για πάντα, τοποθετήστε ένα στήριγμα μονάδας στο κενό άνοιγμα της υποδοχής κάρτας.
- ΣΗΜΕΙΩΣΗ:** Η εγκατάσταση ταπών στα άδεια ανοίγματα υποδοχών καρτών είναι απαραίτητη για την τήρηση της πιστοποίησης FCC του υπολογιστή. Οι τάπες προστατεύουν επίσης τον υπολογιστή από σκόνη και ακαθαρσίες.
8. Πριν κλείσετε το μηχανισμό στερέωσης κάρτας, βεβαιωθείτε ότι:
 - ι Το πάνω μέρος σε όλες τις κάρτες και τις τάπες είναι στοιχισμένο με τη ράβδο ευθυγράμμισης.
 - ii Η εγκοπή στο πάνω μέρος της κάρτας ή της τάπας εφαρμόζει γύρω από τον οδηγό ευθυγράμμισης.
 9. Ασφαλίστε τις κάρτες κλείνοντας το μάνταλο στερέωσης κάρτας και «κλειδώνοντάς» το στη θέση του.
 10. Επανατοποθετήστε τη θήκη του ανυψωτή κάρτας:
 - a. Ευθυγραμμίστε τις γλωσσίδες στην πλευρά της θήκης του ανυψωτή κάρτας με τις υποδοχές που βρίσκονται στην πλευρά του υπολογιστή και ολισθήστε τη θήκη του ανυψωτή κάρτας προς τα κάτω στη θέση της.
 - b. Βεβαιωθείτε ότι οι θύρες του ανυψωτή κάρτας έχουν εφαρμόσει πλήρως στις θύρες της πλακέτας συστήματος.
 - c. Περιστρέψτε τη λαβή της θήκης ανυψωτή κάρτας στην κάτω θέση.
 11. Τοποθετήστε ξανά το κάλυμμα του υπολογιστή (ανατρέξτε στην ενότητα [Επανατοποθέτηση του καλύμματος του υπολογιστή](#)).
 12. Απεγκαταστήστε το πρόγραμμα οδήγησης του προσαρμογέα. Ανατρέξτε στην τεκμηρίωση που λάβατε μαζί με τον προσαρμογέα για οδηγίες.

[Επιστροφή στη σελίδα περιεχομένων](#)

Επεξεργαστής

Εγχειρίδιο σέρβις του Dell™ OptiPlex™ 760

ΠΡΟΕΙΔΟΠΟΙΗΣΗ: Πριν από κάθε εργασία στο εσωτερικό του υπολογιστή σας, διαβάστε τις οδηγίες για την ασφάλεια που εστάλησαν μαζί με τον υπολογιστή σας. Για πρόσθετες πληροφορίες σχετικά με τις καλύτερες πρακτικές ασφαλείας, ανατρέξτε στη σελίδα σχετικά με τη συμμόρφωση με τους κανονισμούς, στη διεύθυνση www.dell.com/regulatory_compliance.

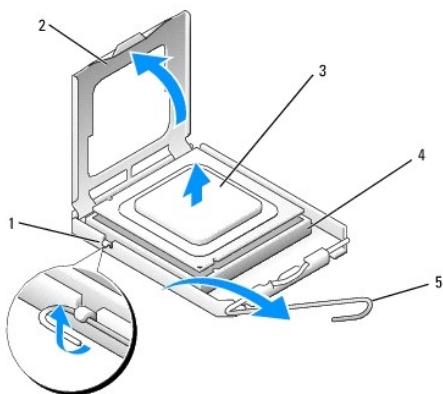
ΠΡΟΣΟΧΗ: Για να αποφύγετε ζημιές από στατικό ηλεκτρισμό σε εξαρτήματα στο εσωτερικό του υπολογιστή σας, εκφορτίστε τον στατικό ηλεκτρισμό από το σώμα σας πριν αγγίξετε κάποιο τα ηλεκτρονικά εξαρτήματα του υπολογιστή. Για να το κάνετε αυτό, ακουμπήστε μια άβαφη μεταλλική επιφάνεια του πλαισίου του υπολογιστή.

Αφαίρεση του επεξεργαστή

1. Ακολουθήστε τις διαδικασίες που αναφέρονται στην ενότητα [Εκτέλεση εργασιών στον υπολογιστή σας](#).
2. Αφαιρέστε το κάλυμμα του υπολογιστή (ανατρέξτε στην ενότητα [Αφαίρεση του καλύμματος του υπολογιστή](#)).
3. Αφαιρέστε την ψήκτρα (βλέπε [Αφαίρεση της ψήκτρας](#)).

ΠΡΟΣΟΧΗ: Εκτός κι αν απαιτείται νέα ψύκτρα για τον νέο επεξεργαστή, τοποθετήστε ξανά την αρχική ψύκτρα αφού εγκαταστήσετε τον επεξεργαστή.

4. Ανοίξτε το κάλυμμα του επεξεργαστή ολισθαίνοντας τον μοχλό απελευθέρωσης από το κεντρικό κλείστρο του καλύμματος στην υποδοχή. Έπειτα τραβήξτε τον μοχλό προς τα πίσω για να απελευθερώσετε τον επεξεργαστή.



1	κεντρικό μάνδαλο καλύμματος	2	κάλυμμα επεξεργαστή
3	επεξεργαστής	4	υποδοχή
5	μοχλός απελευθέρωσης		

ΠΡΟΣΟΧΗ: Κατά την αντικατάσταση του επεξεργαστή, μην ακουμπάτε τις ακίδες στο εσωτερικό της υποδοχής και προσέξτε να μην πέσουν άλλα αντικείμενα πάνω στις ακίδες της υποδοχής.

5. Αφαιρέστε προσεκτικά τον επεξεργαστή από την υποδοχή.

Αφήστε το μοχλό απελευθέρωσης εκτεταμένο στη θέση απελευθέρωσης για να είναι έτοιμος για την τοποθέτηση του νέου επεξεργαστή.

Εγκατάσταση του επεξεργαστή

ΠΡΟΣΟΧΗ: Γειωθείτε αγγίζοντας μια άβαφη μεταλλική επιφάνεια στην πίσω πλευρά του υπολογιστή.

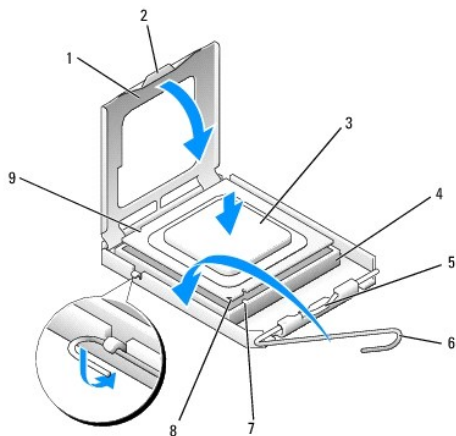
ΠΡΟΣΟΧΗ: Κατά την αντικατάσταση του επεξεργαστή, μην ακουμπάτε τις ακίδες στο εσωτερικό της υποδοχής και προσέξτε να μην πέσουν άλλα αντικείμενα πάνω στις ακίδες της υποδοχής.

1. Ακολουθήστε τις διαδικασίες που αναφέρονται στην ενότητα [Εκτέλεση εργασιών στον υπολογιστή σας](#).

2. Αφαιρέστε το κάλυμμα του υπολογιστή (ανατρέξτε στην ενότητα [Αφαίρεση του καλύμματος του υπολογιστή](#)).
3. Αφαιρέστε το νέο επεξεργαστή από τη συσκευασία του, προσέχοντας να μην ακουμπήσετε την κάτω πλευρά του.

ΠΡΟΣΟΧΗ: Πρέπει να τοποθετήσετε σωστά τον επεξεργαστή στην υποδοχή για να αποφύγετε το ενδεχόμενο πρόκλησης μόνιμης ζημιάς στον επεξεργαστή και στον υπολογιστή όταν τον θέσετε σε λειτουργία.

4. Αν ο μοχλός απελευθέρωσης στην υποδοχή δεν βρίσκεται σε πλήρη έκταση, φέρτε τον σε αυτή τη θέση.
5. Στρέψτε τις εμπρός και πίσω εγκοπές ευθυγράμμισης του επεξεργαστή προς το μέρος των εμπρός και πίσω εγκοπών ευθυγράμμισης της υποδοχής.
6. Ευθυγραμμίστε τις γωνίες της ακίδας 1 του επεξεργαστή και της υποδοχής.



1	κάλυμμα επεξεργαστή	2	γλωττίδα
3	επεξεργαστής	4	υποδοχή επεξεργαστή
5	κεντρικό μάνδαλο καλύμματος	6	μοχλός απελευθέρωσης
7	εμπρός εγκοπή ευθυγράμμισης	8	υποδοχή και δείκτης ακίδας-1 επεξεργαστή
9	πίσω εγκοπή ευθυγράμμισης		

ΠΡΟΣΟΧΗ: Για να αποφύγετε το ενδεχόμενο ζημιάς, βεβαιωθείτε ότι ο επεξεργαστής είναι σωστά ευθυγραμμισμένος με την υποδοχή και μην ασκείτε υπερβολική δύναμη κατά την εγκατάσταση του επεξεργαστή.

7. Τοποθετήστε τον επεξεργαστή απαλά στην υποδοχή και βεβαιωθείτε ότι βρίσκεται στη σωστή θέση.
8. Όταν ο επεξεργαστής έχει εφαρμόσει καλά στην υποδοχή, κλείστε το κάλυμμα του επεξεργαστή.
Βεβαιωθείτε ότι η γλωττίδα στο κάλυμμα του επεξεργαστή βρίσκεται κάτω από το κεντρικό μάνδαλο του καλύμματος στην υποδοχή.
9. Γυρίστε το μοχλό απελευθέρωσης της υποδοχής προς την υποδοχή και ασφαλίστε τον στη θέση του για να στερεώσετε τον επεξεργαστή.
10. Καθαρίστε τη θερμοαγώγιμη πάστα από το κάτω μέρος της ψύκτρας.

ΠΡΟΣΟΧΗ: Φροντίστε να τοποθετήσετε καινούρια θερμοαγώγιμη πάστα. Αυτό είναι ζωτικής σημασίας για τη διασφάλιση επαρκούς θερμικής μόνωσης, η οποία αποτελεί προϋπόθεση για τη βέλτιστη λειτουργία του επεξεργαστή.

11. Απλώστε την καινούρια θερμοαγώγιμη πάστα στο πάνω μέρος του επεξεργαστή.
12. Τοποθετήστε την ψήκτρα (βλέπε [Εγκατάσταση της ψήκτρας](#)).
13. Τοποθετήστε ξανά το κάλυμμα του υπολογιστή (ανατρέξτε στην ενότητα [Επανατοποθέτηση του καλύμματος του υπολογιστή](#)).

Διακόπτης ελέγχου πρόσβασης πλαισίου

Εγχειρίδιο σέρβις του Dell™ OptiPlex™ 760

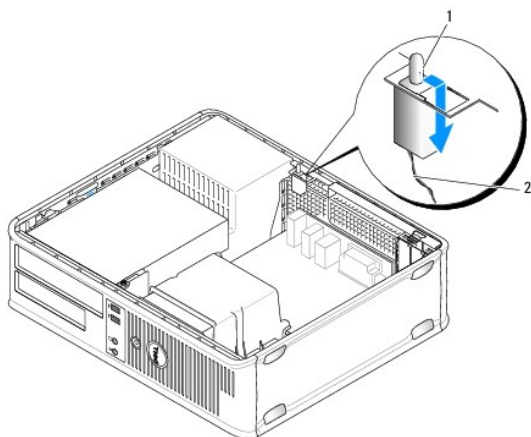
ΠΡΟΕΙΔΟΠΟΙΗΣΗ: Πριν από κάθε εργασία στο εσωτερικό του υπολογιστή σας, διαβάστε τις οδηγίες για την ασφάλεια που εστάλησαν μαζί με τον υπολογιστή σας. Για πρόσθετες πληροφορίες σχετικά με τις καλύτερες πρακτικές ασφαλείας, ανατρέξτε στη σελίδα σχετικά με τη συμμόρφωση με τους κανονισμούς, στη διεύθυνση www.dell.com/regulatory_compliance.

ΣΗΜΕΙΩΣΗ: Ο διακόπτης ελέγχου πρόσβασης πλαισίου περιλαμβάνεται στον τυπικό εξοπλισμό στον εξαιρετικά μικρό υπολογιστή, αλλά είναι προαιρετικός σε υπολογιστές mini tower, επιτραπέζιους υπολογιστές και μικρούς υπολογιστές. Μπορεί να μην υπάρχει στον υπολογιστή σας.

Αφαίρεση του διακόπτη ελέγχου πρόσβασης πλαισίου

1. Ακολουθήστε τις διαδικασίες που αναφέρονται στην ενότητα [Εκτέλεση εργασιών στον υπολογιστή σας](#).
2. Αφαιρέστε το κάλυμμα του υπολογιστή (ανατρέξτε στην ενότητα [Αφαίρεση του καλύμματος του υπολογιστή](#)).
3. Πιέστε τον μηχανισμό απελευθέρωσης του συνδετήρα καλωδίου του διακόπτη ελέγχου πρόσβασης πλαισίου και τραβήξτε τον συνδετήρα καλωδίου για να αποσυνδέσετε το καλώδιο του διακόπτη ελέγχου πρόσβασης πλαισίου από την πλακέτα συστήματος.
4. Ολισθήστε τον διακόπτη ελέγχου πρόσβασης πλαισίου έξω από την υποδοχή του στον μεταλλικό βραχίονα και έπειτα πιέστε τον προς τα κάτω μέσω της τετράγωνης οπής στο βραχίονα για να αφαιρέσετε τον διακόπτη και το συνδεδεμένο καλώδιό του από τον υπολογιστή.

ΣΗΜΕΙΩΣΗ: Ενδέχεται να αισθανθείτε μια μικρή αντίσταση καθώς ολισθαίνετε τον διακόπτη έξω από την υποδοχή.



1	διακόπτης ελέγχου πρόσβασης πλαισίου	2	καλώδιο διακόπτη ελέγχου πρόσβασης πλαισίου
---	--------------------------------------	---	---

Επανατοποθέτηση του διακόπτη ελέγχου πρόσβασης πλαισίου


1. Εισαγάγετε προσεκτικά τον διακόπτη από το κάτω μέρος του μεταλλικού βραχίονα στην τετράγωνη οπή στο βραχίονα και έπειτα ολισθήστε τον διακόπτη ελέγχου πρόσβασης πλαισίου στην υποδοχή του μέχρι να ασφαλίσει στη θέση του.
2. Επανασυνδέστε το καλώδιο στην πλακέτα συστήματος.
3. Τοποθετήστε ξανά το κάλυμμα του υπολογιστή (ανατρέξτε στην ενότητα [Επανατοποθέτηση του καλύμματος του υπολογιστή](#)).

Επανεκκίνηση του ανιχνευτή ελέγχου πρόσβασης πλαισίου

1. Εκκινήστε (ή επανεκκινήστε) τον υπολογιστή σας.
2. Όταν εμφανιστεί το λογότυπο DELL™, πιέστε αμέσως το πλήκτρο <F12>.

Εάν περιμένετε πολλή ώρα και εμφανιστεί το λογότυπο του λειτουργικού συστήματος, συνεχίστε να περιμένετε μέχρι να δείτε την επιφάνεια εργασίας των Microsoft® Windows®. Στη συνέχεια τερματίστε τη λειτουργία του υπολογιστή και δοκιμάστε ξανά.

3. Επιλέξτε **System Setup** (Εγκατάσταση συστήματος).
4. Επιλέξτε **Security** (Ασφάλεια)→ **Chassis Intrusion** (Έλεγχος πρόσβασης πλαισίου) και στη συνέχεια **Clear Intrusion Warning** (Εκκαθαρισμός προειδοποίησης ελέγχου πρόσβασης) για να επανεκκινήσετε τον ανιχνευτή ελέγχου πρόσβασης πλαισίου. Αλλάξτε τη ρύθμιση σε **On** (Ενεργοποίηση), **On-Silent** (Ενεργοποίηση με σίγαση) ή **Disabled** (Απενεργοποίηση).

 **ΣΗΜΕΙΩΣΗ:** Η προεπιλεγμένη ρύθμιση είναι **On-Silent** (Ενεργοποίηση με σίγαση).

5. Αποθηκεύστε τις ρυθμίσεις στο BIOS και εξέλθετε από την επιλογή system setup (εγκατάσταση συστήματος).

[Επιστροφή στη σελίδα περιεχομένων](#)

[Επιστροφή στη σελίδα περιεχομένων](#)

Μονάδες δίσκων

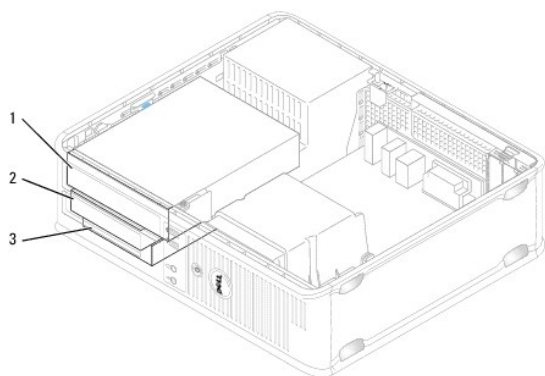
Εγχειρίδιο σέρβις του Dell™ OptiPlex™ 760

Ο υπολογιστής σας υποστηρίζει:

- 1 Μια μονάδα σειριακού σκληρού δίσκου τύπου ATA (SATA)
- 1 Ένα φαντίο μονάδας δίσκου 3,5 ιντσών (για την υποστήριξη μονάδας δισκέτας ή συσκευής ανάγνωσης κάρτας μέσων)
- 1 Μια μονάδα οπτικού δίσκου SATA

ΣΗΜΕΙΩΣΗ: Εξαιτίας του περιορισμένου αριθμού φαντιών μονάδας δίσκου και ελεγκτών σε αυτόν τον υπολογιστή, δεν θα μπορείτε να συνδέσετε όλες τις υποστηριζόμενες συσκευές ταυτόχρονα.

ΣΗΜΕΙΩΣΗ: Εάν λειτουργείτε τον υπολογιστή σας χωρίς να έχετε εγκαταστήσει μονάδα οπτικού δίσκου ή συσκευή 3,5 ιντσών (οδηγό δισκέτας ή συσκευή ανάγνωσης κάρτας μέσων), θα πρέπει να τοποθετηθεί στη μονάδα δίσκου η κατάλληλη υποδοχή φαντίας μονάδας δίσκου. Επικοινωνήστε με τη Dell εάν χρειάζεστε υποδοχή φαντίας μονάδας δίσκου.



1	μονάδα οπτικού δίσκου	2	μονάδα δισκέτας
3	μονάδα σκληρού δίσκου		

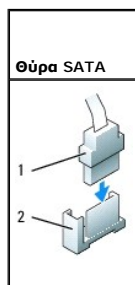
Γενικές οδηγίες εγκατάστασης μονάδας δίσκου

Οι συνδετήρες SATA στην πλακέτα συστήματος φέρουν τις ενδείξεις SATA0 και SATA1. Οι μονάδες σκληρού δίσκου πρέπει να είναι συνδεδεμένες με τους συνδετήρες με τη χαμηλότερη αρίθμηση. Κάθε άλλη συσκευή SATA (όπως μια μονάδα οπτικού δίσκου) πρέπει να είναι συνδεδεμένη με τους εναπομείναντες συνδετήρες SATA που έχουν υψηλότερη αρίθμηση από αυτούς με τους οποίους είναι συνδεδεμένη η μονάδα σκληρού δίσκου. Για παράδειγμα, εάν έχετε μια μονάδα σκληρού δίσκου SATA και μια μονάδα οπτικού δίσκου SATA, συνδέστε τη μονάδα σκληρού δίσκου στον συνδετήρα SATA0 και τη μονάδα οπτικού δίσκου SATA στον συνδετήρα SATA1 (βλέπε [Στοιχεία πλακέτας συστήματος](#) για τη θέση των συνδετήρων SATA στην πλακέτα συστήματος).

Σύνδεση καλωδίων μονάδων δίσκου

Όταν εγκαθιστάτε μια μονάδα δίσκου, συνδέετε δύο καλώδια - ένα καλώδιο τροφοδοσίας DC και ένα καλώδιο διασύνδεσης δεδομένων - στο πίσω μέρος της μονάδας δίσκου.

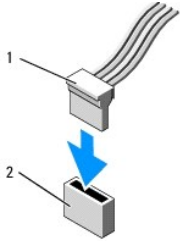
Συνδετήρες διασύνδεσης δεδομένων



1	συνδετήρας καλωδίου διασύνδεσης δεδομένων
---	---

2 συνδετήρας διασύνδεσης δεδομένων

Συνδετήρες καλωδίου τροφοδοσίας

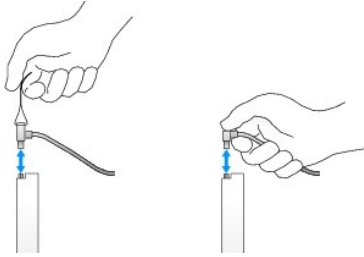


1 καλώδιο τροφοδοσίας 2 υποδοχή τροφοδοσίας

Σύνδεση και αποσύνδεση καλωδίων μονάδων δίσκου

Όταν αφαιρείτε ένα καλώδιο με γλωττίδα απελευθέρωσης, πιάστε τη χρωματιστή γλωττίδα και τραβήξτε την μέχρι να αποσυνδεθεί ο συνδετήρας.

Όταν συνδέετε και αποσυνδέετε ένα καλώδιο χωρίς γλωττίδα απελευθέρωσης, κρατήστε το καλώδιο από τον μαύρο συνδετήρα σε κάθε άκρο.



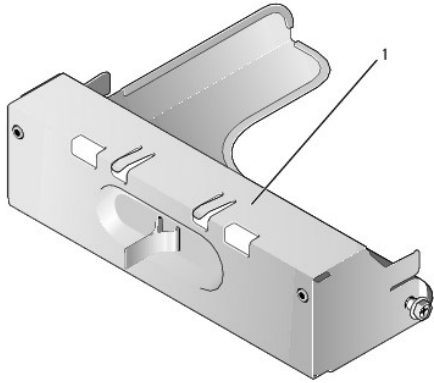
Ένθετα μονάδας δίσκου

Ο υπολογιστής σας θα διαθέτει ένα πλαστικό ένθετο με βίδες σύσφιξης και ένα μεταλλικό ένθετο.

Αφαίρεση ένθετων μονάδας δίσκου

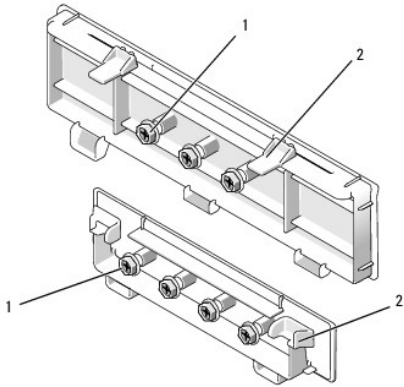
Αν εγκαθιστάτε μια νέα μονάδα δίσκου:

1. Ακολουθήστε τις διαδικασίες που αναφέρονται στην ενότητα [Εκτέλεση εργασιών στον υπολογιστή σας](#).
2. Αφαιρέστε το κάλυμμα του υπολογιστή (ανατρέξτε στην ενότητα [Αφαίρεση του καλύμματος του υπολογιστή](#)).
3. Ανασηκώστε το μάνταλο απελευθέρωσης της μονάδας δίσκου.
4. Ολισθήστε τον μεταλλικό βραχίονα προς την πίσω πλευρά του υπολογιστή και ανασηκώστε τον προς τα επάνω.



1 μεταλλικό ένθετο

5. Πιέστε τις γλωττίδες απελευθέρωσης στο πλαστικό ένθετο και πιέστε από την πίσω πλευρά για να το αφαιρέσετε.



1 βίδες σύσφιξης 2 πλαστικό ένθετο μονάδας δίσκου

Επανατοποθέτηση ένθετων μονάδας δίσκου

Εάν αφαιρείτε μια μονάδα δίσκου και χρειάζεται να επανατοποθετήσετε τα ένθετα:

1. Τοποθετήστε το πλαστικό ένθετο επάνω από το άνοιγμα και πιέστε τη γλωττίδα του ένθετου προς τα κάτω έως ότου το πλαστικό ένθετο κουμπώσει στη θέση του.
2. Ολισθήστε τον μεταλλικό βραχίονα προς την μπροστινή πλευρά του υπολογιστή και κουμπώστε τον στη θέση του.
3. Τοποθετήστε ξανά το κάλυμμα του υπολογιστή (ανατρέξτε στην ενότητα [Επανατοποθέτηση του καλύμματος του υπολογιστή](#)).

Μονάδα οπτικών δίσκων

ΠΡΟΕΙΔΟΠΟΙΗΣΗ: Πριν από κάθε εργασία στο εσωτερικό του υπολογιστή σας, διαβάστε τις οδηγίες για την ασφάλεια που εστάλησαν μαζί με τον υπολογιστή σας. Για πρόσθετες πληροφορίες σχετικά με τις καλύτερες πρακτικές ασφαλείας, ανατρέξτε στη σελίδα σχετικά με τη συμμόρφωση με τους κανονισμούς, στη διεύθυνση www.dell.com/regulatory_compliance.

ΠΡΟΕΙΔΟΠΟΙΗΣΗ: Για προστασία από ηλεκτροπληξία, αποσυνδέετε πάντα τον υπολογιστή σας από την ηλεκτρική πρίζα πριν αφαιρέσετε το κάλυμμα του υπολογιστή.

ΣΗΜΕΙΩΣΗ: Εάν λειτουργείτε τον υπολογιστή σας χωρίς να έχετε εγκαταστήσει μονάδα οπτικού δίσκου ή συσκευή 3,5 ιντσών (οδηγό δισκέτας ή συσκευή ανάγνωσης κάρτας μέσω), θα πρέπει να τοποθετηθεί στη μονάδα δίσκου η κατάλληλη υποδοχή φραγνίας μονάδας δίσκου. Επικοινωνήστε με τη Dell εάν χρειάζεστε υποδοχή φραγνίας μονάδας δίσκου. Ανατρέξτε στην ενότητα [Αφαίρεση ένθετων μονάδας δίσκου](#).

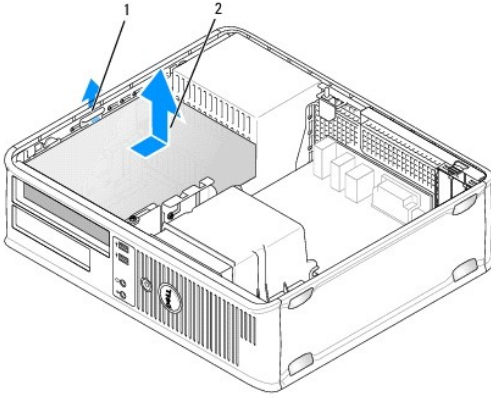
Αφαίρεση μονάδας οπτικών δίσκων

1. Ακολουθήστε τις διαδικασίες που αναφέρονται στην ενότητα [Εκτέλεση εργασιών στον υπολογιστή σας](#).

2. Αφαιρέστε το κάλυμμα του υπολογιστή (ανατρέξτε στην ενότητα [Αφαίρεση του καλύμματος του υπολογιστή](#)).

ΠΡΟΣΟΧΗ: Μην βγάξετε τη μονάδα δίσκου έξω από τον υπολογιστή τραβώντας την από τα καλώδια της μονάδας δίσκου. Κάτι τέτοιο μπορεί να προκαλέσει βλάβη στα καλώδια και στις θύρες των καλωδίων.

3. Τραβήξτε προς τα επάνω το μάνταλο απελευθέρωσης της μονάδας δίσκου και ολισθήστε τη μονάδα δίσκου προς την πίσω πλευρά του υπολογιστή. Στη συνέχεια, ανασηκώστε τον για να αφαιρέσετε τη μονάδα δίσκου από τον υπολογιστή.



1 μάνταλο απελευθέρωσης μονάδας δίσκου 2 μονάδα οπτικού δίσκου

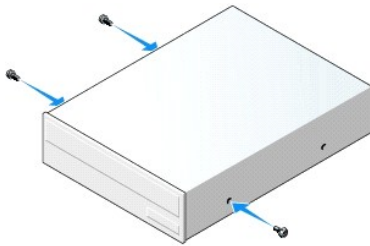
4. Αποσυνδέστε τα καλώδια τροφοδοσίας και δεδομένων από το πίσω μέρος της μονάδας δίσκου.
5. Εάν δεν σκοπεύετε να επανατοποθετήσετε τη μονάδα οπτικού δίσκου επί του παρόντος, τοποθετήστε το ένθετο της μονάδας οπτικού δίσκου χαμηλώνοντάς το στο επίπεδο του φατνίου της μονάδας δίσκου έως ότου κουμπώσει στη θέση του. Επικοινωνήστε με τη Dell εάν χρειάζεστε υποδοχή φατνίας μονάδας δίσκου.

Εγκατάσταση μονάδας οπτικού δίσκου

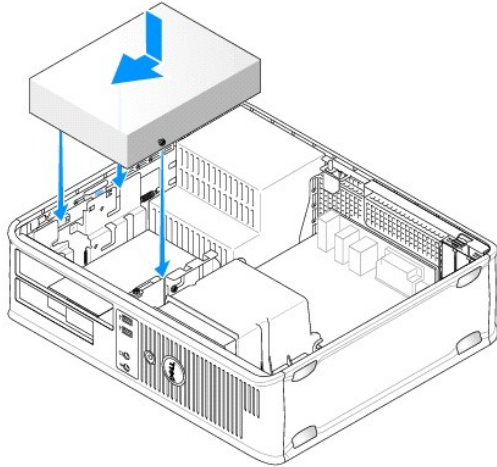
1. Αποσυσκευάστε τη μονάδα σκληρού δίσκου και προετοιμάστε την για την εγκατάσταση. Ελέγξτε την τεκμηρίωση που συνοδεύει τη μονάδα δίσκου για να βεβαιωθείτε ότι η μονάδα δίσκου έχει ρυθμιστεί για τον υπολογιστή σας.
2. Ακολουθήστε τις διαδικασίες που αναφέρονται στην ενότητα [Εκτέλεση εργασιών στον υπολογιστή σας](#).
3. Εάν εγκαθιστάτε μια νέα μονάδα δίσκου, αφαιρέστε τα ένθετα της μονάδας δίσκου και έπειτα αφαιρέστε τις τρεις βίδες σύσφιξης (βλέπε [Αφαίρεση ένθετων μονάδας δίσκου](#)).

Εάν αντικαθιστάτε υπάρχουσα μονάδα δίσκου, ακολουθήστε τις οδηγίες στην ενότητα [Αφαίρεση μονάδας οπτικών δίσκων](#) και αφαιρέστε τις τρεις βίδες σύσφιξης από την υπάρχουσα μονάδα δίσκου.

4. Τοποθετήστε τις τρεις βίδες σύσφιξης στις πλευρές της καινούριας μονάδας δίσκου και συσφίξτε τις.



5. Συνδέστε τα καλώδια τροφοδοσίας και δεδομένων στη μονάδα δίσκου.
6. Ευθυγραμμίστε τις βίδες σύσφιξης με τους οδηγούς βιδών και ολισθήστε τη μονάδα δίσκου μέσα στο φατνίο ώσπου να «κουμπώσει» στη θέση του με ένα κλικ.



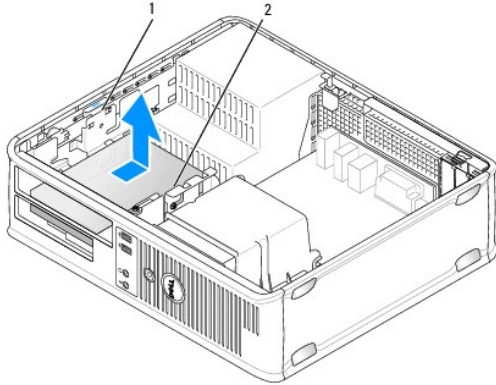
7. Ελέγξτε όλες τις συνδέσεις καλωδίων και διπλώστε τα καλώδια έτσι ώστε να υπάρχει ροή αέρα για τον ανεμιστήρα και τους αεραγωγούς ψύξης.
8. Τοποθετήστε ξανά το κάλυμμα του υπολογιστή (ανατρέξτε στην ενότητα [Επανατοποθέτηση του καλύμματος του υπολογιστή](#)).
9. Ανοίξτε το πρόγραμμα εγκατάστασης συστήματος και επιλέξτε την κατάλληλη επιλογή **Μονάδας δίσκου** για να ενεργοποιήσετε τη μονάδα δίσκου (βλέπε [Είσοδος στο πρόγραμμα εγκατάστασης συστήματος](#)).
10. Βεβαιωθείτε ότι ο υπολογιστής λειτουργεί σωστά, εκτελώντας το πρόγραμμα Dell Diagnostics (βλέπε [Dell Diagnostics](#)).

Μονάδα δισκέτας

- ΠΡΟΕΙΔΟΠΟΙΗΣΗ:** Πριν από κάθε εργασία στο εσωτερικό του υπολογιστή σας, διαβάστε τις οδηγίες για την ασφάλεια που εστάλησαν μαζί με τον υπολογιστή σας. Για πρόσθετες πληροφορίες σχετικά με τις καλύτερες πρακτικές ασφαλείας, ανατρέξτε στη σελίδα σχετικά με τη συμμόρφωση με τους κανονισμούς, στη διεύθυνση www.dell.com/regulatory_compliance.
- ΠΡΟΕΙΔΟΠΟΙΗΣΗ:** Για προστασία από ηλεκτροπληξία, αποσυνδέετε πάντα τον υπολογιστή σας από την ηλεκτρική πρίζα πριν αφαιρέσετε το κάλυμμα του υπολογιστή.
- ΣΗΜΕΙΩΣΗ:** Εάν λειτουργείτε τον υπολογιστή σας χωρίς να έχετε εγκαταστήσει μονάδα οπτικού δίσκου ή συσκευή 3,5 ιντσών (οδηγό δισκέτας), θα πρέπει να τοποθετηθεί στη μονάδα δίσκου η κατάλληλη υποδοχή φατνίας μονάδας δίσκου. Επικοινωνήστε με τη Dell εάν χρειάζεστε υποδοχή φατνίας μονάδας δίσκου.

Αφαίρεση μονάδας δισκέτας

1. Ακολουθήστε τις διαδικασίες που αναφέρονται στην ενότητα [Εκτέλεση εργασιών στον υπολογιστή σας](#).
 2. Αφαιρέστε το κάλυμμα του υπολογιστή (ανατρέξτε στην ενότητα [Αφαίρεση του καλύμματος του υπολογιστή](#)).
 - ΣΗΜΕΙΩΣΗ:** Επειδή τα ακόλουθα βήματα δεν απαιτούν την πλήρη αφαίρεση της μονάδας οπτικού δίσκου, δεν είναι απαραίτητο να αποσυνδέσετε τα καλώδια που συνδέουν τη μονάδα οπτικού δίσκου.
 3. Αφαιρέστε τη μονάδα οπτικού δίσκου (εάν υπάρχει) και προσεκτικά αφήστε την στην άκρη (βλέπε [Αφαίρεση μονάδας οπτικών δίσκων](#)).
- ΠΡΟΣΟΧΗ:** Μην βγάξετε τη μονάδα δίσκου έξω από τον υπολογιστή τραβώντας την από τα καλώδια της μονάδας δίσκου. Κάτι τέτοιο μπορεί να προκαλέσει βλάβη στα καλώδια και στις θύρες των καλωδίων.
4. Τραβήξτε προς τα επάνω το μάνταλο απελευθέρωσης της μονάδας δίσκου και ολισθήστε τη μονάδα δισκέτας προς την πίσω πλευρά του υπολογιστή. Στη συνέχεια, ανασηκώστε τον για να αφαιρέσετε τη μονάδα δίσκου από τον υπολογιστή.

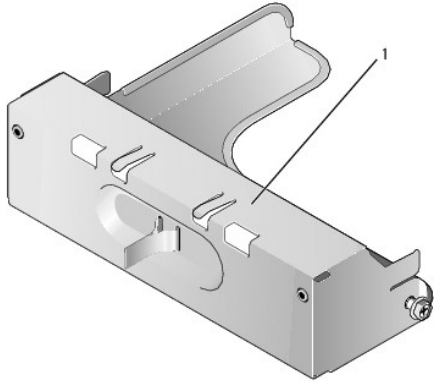


1 μάνταλο απελευθέρωσης μονάδας δίσκου 2 μονάδα δισκέτας

5. Αποσυνδέστε τα καλώδια τροφοδοσίας και δεδομένων από το πίσω μέρος της μονάδας δισκέτας.
6. Εάν δεν επανατοποθετήσετε τη μονάδα δισκέτας ή τη συσκευή ανάγνωσης κάρτας μέσων επί του παρόντος, τοποθετήστε τα ένθετα της μονάδας δισκέτας (βλέπε [Επανατοποθέτηση ένθετων μονάδας δίσκου](#)). Επικοινωνήστε με τη Dell εάν χρειάζεστε υποδοχή φατνίας μονάδας δίσκου.

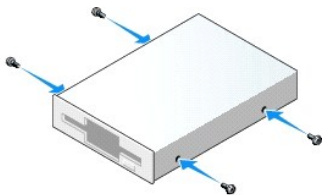
Εγκατάσταση μονάδας δισκέτας

1. Αν εγκαθιστάτε μια νέα μονάδα δισκέτας:
 - a. Αφαιρέστε τα ένθετα της μονάδας δίσκου (βλέπε [Αφαίρεση ένθετων μονάδας δίσκου](#)).
 - b. Τραβήξτε για να αφαιρέσετε το ένθετο της μονάδας δισκέτας που θα πρέπει να τοποθετηθεί στο φατνίο της μονάδας δίσκου.
 - c. Αφαιρέστε τις τέσσερις βίδες σύσφιξης από το ένθετο του πλαισίου της μονάδας δίσκου.

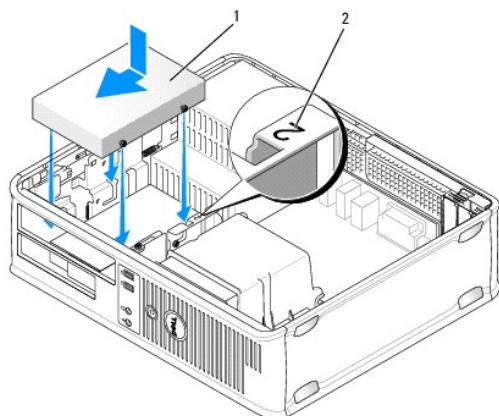


1 ένθετο μονάδας δίσκου

2. Εάν αντικαθιστάτε μια υπάρχουσα μονάδα δισκέτας:
Αφαιρέστε τις τέσσερις βίδες σύσφιξης από την υπάρχουσα μονάδα ή τη συσκευή ανάγνωσης κάρτας μέσων.
3. Τοποθετήστε τις τέσσερις βίδες σύσφιξης στις πλευρές της καινούριας μονάδας δισκέτας και σισφιξτε τις.



4. Συνδέστε τα καλώδια τροφοδοσίας και δεδομένων στη μονάδα δισκέτας.
5. Ευθυγραμμίστε τις βίδες σύσφιξης με τους οδηγούς βιδών και ολισθήστε τη μονάδα δίσκου μέσα στο φατνίο ώσπου να «κουμπώσει» στη θέση του με ένα κλικ.



1	καλώδιο τροφοδοσίας	2	αριθμός επαλήθευσης υποδοχής
---	---------------------	---	------------------------------

6. Επανατοποθετήστε τη μονάδα οπτικού δίσκου (ανατρέξτε στην ενότητα [Μονάδα οπτικών δίσκων](#)).
7. Ελέγξτε όλες τις συνδέσεις καλωδίων και διπλώστε τα καλώδια έτσι ώστε να υπάρχει ροή αέρα για τον ανεμιστήρα και τους αεραγωγούς ψύξης.
8. Τοποθετήστε ξανά το κάλυμμα του υπολογιστή (ανατρέξτε στην ενότητα [Επανατοποθέτηση του καλύμματος του υπολογιστή](#)).
9. Ανοίξτε το πρόγραμμα εγκατάστασης συστήματος και ρυθμίστε την επιλογή Diskette Drive (Μονάδα δισκέτας) για να ενεργοποιήσετε τη νέα μονάδα δισκέτας (βλέπε [Ρυθμίσεις συστήματος, πρόγραμμα](#)).
10. Βεβαιωθείτε ότι ο υπολογιστής λειτουργεί σωστά, εκτελώντας το πρόγραμμα Dell Diagnostics (βλέπε [Dell Diagnostics](#)).

Συσκευή ανάγνωσης καρτών μέσω

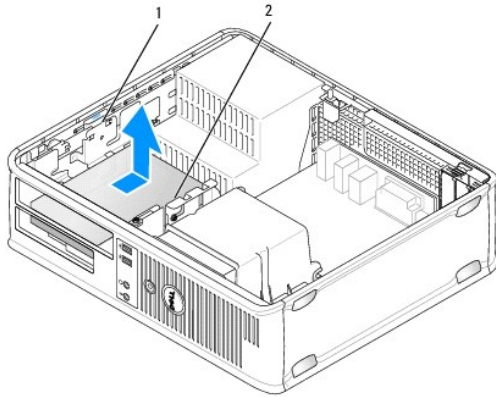
ΠΡΟΕΙΔΟΠΟΙΗΣΗ: Πριν από κάθε εργασία στο εσωτερικό του υπολογιστή σας, διαβάστε τις οδηγίες για την ασφάλεια που εστάλησαν μαζί με τον υπολογιστή σας. Για πρόσθετες πληροφορίες σχετικά με τις καλύτερες πρακτικές ασφαλείας, ανατρέξτε στη σελίδα σχετικά με τη συμμόρφωση με τους κανονισμούς, στη διεύθυνση www.dell.com/regulatory_compliance.

ΠΡΟΕΙΔΟΠΟΙΗΣΗ: Για προστασία από ηλεκτροπληξία, αποσυνδέετε πάντα τον υπολογιστή σας από την ηλεκτρική πρίζα πριν αφαιρέσετε το κάλυμμα του υπολογιστή.

ΣΗΜΕΙΩΣΗ: Εάν λειτουργείτε τον υπολογιστή σας χωρίς να έχετε εγκαταστήσει μονάδα οπτικού δίσκου ή συσκευή 3,5 ιντσών, θα πρέπει να τοποθετηθεί στη μονάδα δίσκου η κατάλληλη υποδοχή φατνίας μονάδας δίσκου. Επικοινωνήστε με τη Dell εάν χρειάζεστε υποδοχή φατνίας μονάδας δίσκου.

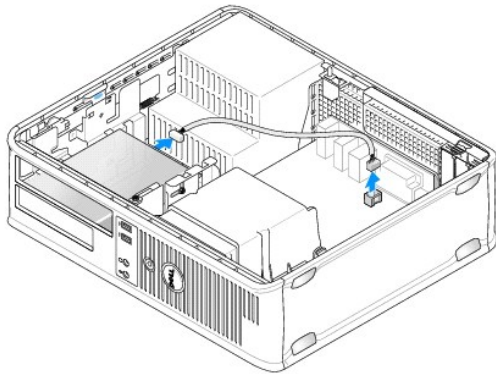
Αφαίρεση συσκευής ανάγνωσης καρτών μέσω

1. Ακολουθήστε τις διαδικασίες που αναφέρονται στην ενότητα [Εκτέλεση εργασιών στον υπολογιστή σας](#).
2. Αφαιρέστε το κάλυμμα του υπολογιστή (ανατρέξτε στην ενότητα [Αφαίρεση του καλύμματος του υπολογιστή](#)).
 - ΣΗΜΕΙΩΣΗ:** Επειδή τα ακόλουθα βήματα δεν απαιτούν την πλήρη αφαίρεση της μονάδας οπτικού δίσκου, δεν είναι απαραίτητο να αποσυνδέσετε τα καλώδια που συνδέουν τη μονάδα οπτικού δίσκου.
3. Αφαιρέστε τη μονάδα οπτικού δίσκου (εάν υπάρχει) και προσεκτικά αφήστε την στην άκρη (βλέπε [Αφαίρεση μονάδας οπτικών δίσκων](#)).
4. **ΠΡΟΣΟΧΗ:** Μην βγάξετε τη μονάδα δίσκου έξω από τον υπολογιστή τραβώντας την από τα καλώδια της μονάδας δίσκου. Κάτι τέτοιο μπορεί να προκαλέσει βλάβη στα καλώδια και στις θύρες των καλωδίων.
 4. Τραβήξτε το μοχλό απελευθέρωσης μονάδας δίσκου προς τα πάνω και σύρετε τη συσκευή ανάγνωσης κάρτας μέσω προς το πίσω μέρος του υπολογιστή. Στη συνέχεια, ανασηκώστε τον για να αφαιρέσετε τη μονάδα δίσκου από τον υπολογιστή.



1 μάνταλο απελευθέρωσης μονάδας δίσκου 2 συσκευή ανάγνωσης καρτών μέσω

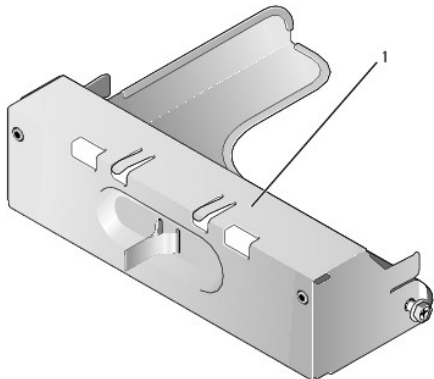
5. Αποσυνδέστε το καλώδιο από την πίσω πλευρά της συσκευής ανάγνωσης κάρτας μέσω και από την πλακέτα συστήματος.



6. Εάν δεν αντικαθιστάτε τη συσκευή ανάγνωσης κάρτας μέσω επί του παρόντος, τοποθετήστε το ένθετο της μονάδας 3,5 ιντσών (βλέπε [Επανατοποθέτηση ένθετων μονάδας δίσκου](#)). Επικοινωνήστε με τη Dell εάν χρειάζεστε υποδοχή φατνίας μονάδας δίσκου.

Εγκατάσταση συσκευής ανάγνωσης καρτών μέσω

1. Εάν εγκαθιστάτε μια καινούρια μονάδα δίσκου ή συσκευή ανάγνωσης κάρτας μέσω:
- Αφαιρέστε τα ένθετα της μονάδας δίσκου (βλέπε [Αφαίρεση ένθετων μονάδας δίσκου](#)).
 - Αφαιρέστε τις τέσσερις βίδες σύσφιξης από το ένθετο του πλαισίου της μονάδας δίσκου.
 - Τραβήξτε για να αφαιρέσετε το ένθετο της μονάδας 3,5 ιντσών που θα πρέπει να τοποθετηθεί στο φατνίο της μονάδας δίσκου.

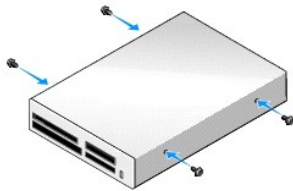


1 ένθετο μονάδας δίσκου

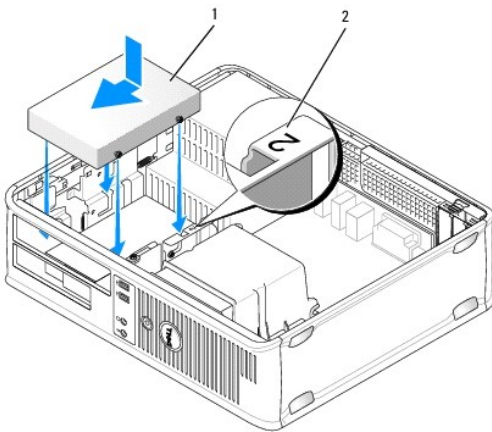
2. Εάν αντικαθιστάτε μια υπάρχουσα συσκευή ανάγνωσης κάρτας μέσων:

Αφαιρέστε τις τέσσερις βίδες σύφιξης από την υπάρχουσα συσκευή ανάγνωσης κάρτας μέσων.

3. Τοποθετήστε τις τέσσερις βίδες σύφιξης στις πλευρές της καινούριας συσκευής ανάγνωσης κάρτας μέσων και σφισίξτε τις.

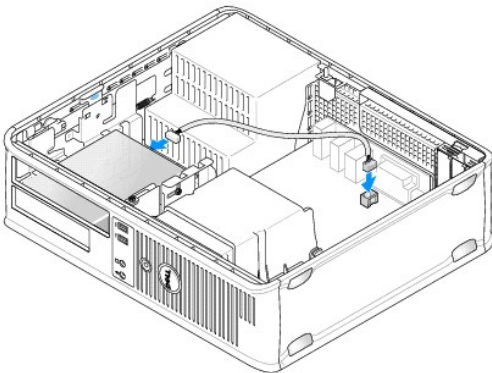


4. Ευθυγραμμίστε τις βίδες σύφιξης με τους οδηγούς βιδών και ολισθήστε τη συσκευή ανάγνωσης κάρτας μέσων στο φατνίο έως ότου κουμπώσει στη θέση της.



1 συσκευή ανάγνωσης καρτών μέσων 2 αριθμός επαλήθευσης υποδοχής

5. Συνδέστε το καλώδιο στη συσκευή ανάγνωσης κάρτας μέσων και τον συνδετήρα της πλακέτας συστήματος.



6. Επανατοποθετήστε τη μονάδα οπτικού δίσκου (ανατρέξτε στην ενότητα [Μονάδα οπτικών δίσκων](#)).

7. Ελέγξτε όλες τις συνδέσεις καλωδίων και διπλώστε τα καλώδια έτσι ώστε να υπάρχει ροή αέρα για τον ανεμιστήρα και τους αεραγωγούς ψύξης.

8. Τοποθετήστε ξανά το κάλυμμα του υπολογιστή (ανατρέξτε στην ενότητα [Επανατοποθέτηση του καλύμματος του υπολογιστή](#)).

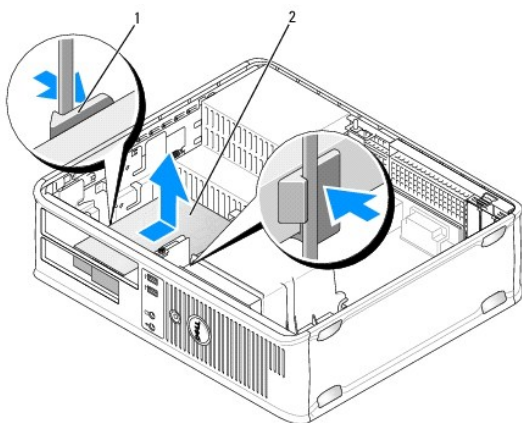
9. Βεβαιωθείτε ότι ο υπολογιστής λειτουργεί σωστά, εκτελώντας το πρόγραμμα Dell Diagnostics (βλέπε [Dell Diagnostics](#)).

Μονάδα σκληρού δίσκου

- ⚠ ΠΡΟΕΙΔΟΠΟΙΗΣΗ:** Πριν από κάθε εργασία στο εσωτερικό του υπολογιστή σας, διαβάζετε τις οδηγίες για την ασφάλεια που εστάλησαν μαζί με τον υπολογιστή σας. Για πρόσθετες πληροφορίες σχετικά με τις καλύτερες πρακτικές ασφαλείας, ανατρέξτε στη σελίδα σχετικά με τη συμμόρφωση με τους κανονισμούς, στη διεύθυνση www.dell.com/regulatory_compliance.
- ⚠ ΠΡΟΕΙΔΟΠΟΙΗΣΗ:** Για προστασία από ηλεκτροπληξία, αποσυνδέετε πάντα τον υπολογιστή σας από την ηλεκτρική πρίζα πριν αφαιρέσετε το κάλυμμα του υπολογιστή.
- ⚠ ΠΡΟΣΟΧΗ:** Για να αποφευχθούν τυχόν ζημιές στη μονάδα δίσκου, μην την τοποθετείτε πάνω σε σκληρή επιφάνεια. Αντί αυτού, τοποθετήστε τη σε μια επιφάνεια, όπως ένα αφρώδες υπόθεμα, που απορροφά επαρκώς τους κραδασμούς.

Αφαίρεση σκληρού δίσκου

- ⚠ ΠΡΟΣΟΧΗ:** Εάν πρόκειται να αντικαταστήσετε μια μονάδα σκληρού δίσκου που περιέχει δεδομένα τα οποία θέλετε να κρατήσετε, δημιουργήστε αντίγραφα ασφαλείας των αρχείων σας πριν ξεκινήσετε τη διαδικασία αυτή.
1. Ανατρέξτε στην τεκμηρίωση της μονάδας δίσκου για να διαπιστώσετε αν είναι κατάλληλη για τον υπολογιστή σας.
 2. Ακολουθήστε τις διαδικασίες που αναφέρονται στην ενότητα [Εκτέλεση εργασιών στον υπολογιστή σας](#).
 3. Αφαιρέστε το κάλυμμα του υπολογιστή (ανατρέξτε στην ενότητα [Αφαίρεση του καλύμματος του υπολογιστή](#)).
- 🔍 ΣΗΜΕΙΩΣΗ:** Επειδή τα ακόλουθα βήματα δεν απαιτούν την πλήρη αφαίρεση της μονάδας οπτικού δίσκου και της μονάδας δισκέτας, δεν είναι απαραίτητο να αποσυνδέσετε τα καλώδια που συνδέουν τις δύο μονάδες δίσκων.
4. Αφαιρέστε τη μονάδα οπτικού δίσκου από το φατνίο και προσεκτικά αφήστε την στην άκρη (δείτε [Μονάδα οπτικών δίσκων](#)).
 5. Αφαιρέστε τη μονάδα δισκέτας από το φατνίο 3,5 ιντσών και προσεκτικά αφήστε την στην άκρη (δείτε [Μονάδα δισκέτας](#)).
 6. Πιέστε τους δύο πλαστικούς συνδετήρες ασφάλισης σε κάθε πλευρά της μονάδας δίσκου και σύρετε τη μονάδα δίσκου προς το πίσω μέρος του υπολογιστή.
- ⚠ ΠΡΟΣΟΧΗ:** Μην βγάξετε τη μονάδα δίσκου έξω από τον υπολογιστή τραβώντας την από τα καλώδια της μονάδας δίσκου. Κάτι τέτοιο μπορεί να προκαλέσει βλάβη στα καλώδια και στις θύρες των καλωδίων.
7. Ανασηκώστε τη μονάδα δίσκου και αφαιρέστε την από τον υπολογιστή και αποσυνδέστε τα καλώδια τροφοδοσίας και δεδομένων από τη μονάδα δίσκου.



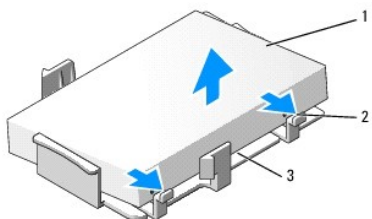
1 | συνδετήρες ασφαλείας (2) | 2 | μονάδα σκληρού δίσκου

Εγκατάσταση μονάδας σκληρού δίσκου

1. Ανατρέξτε στην τεκμηρίωση της μονάδας δίσκου για να διαπιστώσετε αν είναι κατάλληλη για τον υπολογιστή σας.

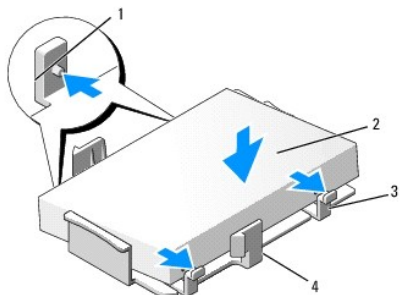
ΠΡΟΣΟΧΗ: Για να αποφευχθούν τυχόν ζημιές στη μονάδα δίσκου, μην την τοποθετείτε πάνω σε σκληρή επιφάνεια. Αντί αυτού, τοποθετήστε τη σε μια επιφάνεια, όπως ένα αφρώδες υπόθεμα, που απορροφά επαρκώς τους κραδασμούς.

2. Αποσυναρμολογήστε τη μονάδα σκληρού δίσκου αντικατάστασης και προετοιμάστε τη για εγκατάσταση.
3. Αν η μονάδα σκληρού δίσκου αντικατάστασης δεν διαθέτει πλαστικό βραχίονα σκληρού δίσκου, αφαιρέστε τον βραχίονα από την υπάρχουσα μονάδα δίσκου, ξεκουμπώνοντάς τον από τη μονάδα δίσκου.



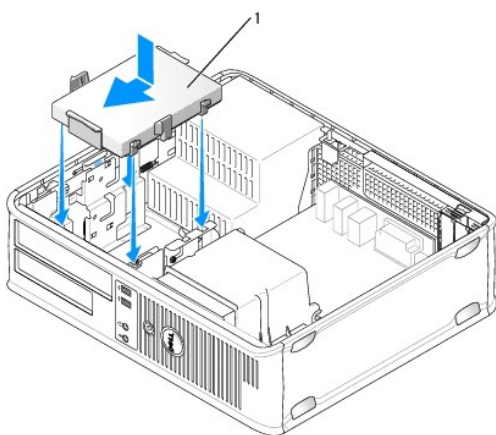
1	μονάδα σκληρού δίσκου	2	γλωττίδες απελευθέρωσης (2)
3	πλαστικός βραχίονας μονάδας σκληρού δίσκου		

4. Συνδέστε τον βραχίονα με την καινούρια μονάδα δίσκου κουμπώνοντάς τον στη μονάδα δίσκου.





1	γλωττίδες ασφάλισης (2)	2	μονάδα δίσκου
3	βίδες (4)	4	πλαστικός βραχίονας μονάδας σκληρού δίσκου

5. Συνδέστε τα καλώδια τροφοδοσίας και δεδομένων στη μονάδα δίσκου.
6. Εντοπίστε τη σωστή υποδοχή για τη μονάδα δίσκου και ολισθήστε τη μονάδα δίσκου μέσα στο φατνίο έως ότου κουμπώσει στη θέση της.



1	μονάδα σκληρού δίσκου
---	-----------------------

7. Αντικαταστήστε τη μονάδα δισκέτας και τη μονάδα οπτικού δίσκου.
8. Ελέγξτε όλους τους συνδετήρες για σωστή καλωδίωση και σταθερή έδραση.
9. Τοποθετήστε ξανά το κάλυμμα του υπολογιστή (ανατρέξτε στην ενότητα [Επανατοποθέτηση του καλύμματος του υπολογιστή](#)).
10. Εάν η μονάδα δίσκου που μόλις εγκαταστήσατε είναι η κύρια μονάδα δίσκου, τοποθετήστε ένα μέσο εκκίνησης στη μονάδα δίσκου εκκίνησης.
11. Θέστε τον υπολογιστή σε λειτουργία.
12. Ανοίξτε το πρόγραμμα εγκατάστασης συστήματος και ενημερώστε την επιλογή της θύρας SATA στη λίστα επιλογών Drives (Μονάδες δίσκων) (βλέπε [Είσοδος στο πρόγραμμα εγκατάστασης συστήματος](#)).
13. Εξέλθετε από την εγκατάσταση συστήματος και πραγματοποιήστε επανεκκίνηση του υπολογιστή.
14. Χωρίστε τη μονάδα δίσκου σας σε διαμερίσματα και διαμορφώστε την με λογικό τρόπο.
 **ΣΗΜΕΙΩΣΗ:** Για οδηγίες, ανατρέξτε στην τεκμηρίωση που συνοδεύει το λειτουργικό σας σύστημα.
15. Δοκιμάστε τη μονάδα σκληρού δίσκου εκτελώντας το πρόγραμμα Dell Diagnostics (βλέπε [Dell Diagnostics](#)).
16. Εγκαταστήστε το λειτουργικό σας σύστημα στη μονάδα σκληρού δίσκου.
 **ΣΗΜΕΙΩΣΗ:** Για οδηγίες, ανατρέξτε στην τεκμηρίωση που συνοδεύει το λειτουργικό σας σύστημα.

[Επιστροφή στη σελίδα περιεχομένων](#)

[Επιστροφή στη σελίδα περιεχομένων](#)

Ανεμιστήρας συστήματος

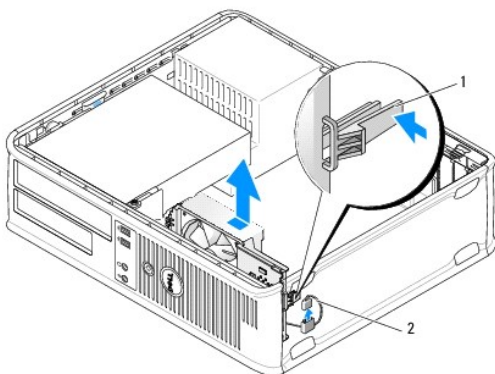
Εγχειρίδιο σέρβις του Dell™ OptiPlex™ 760

ΠΡΟΕΙΔΟΠΟΙΗΣΗ: Πριν από κάθε εργασία στο εσωτερικό του υπολογιστή σας, διαβάστε τις οδηγίες για την ασφάλεια που εστάλησαν μαζί με τον υπολογιστή σας. Για πρόσθετες πληροφορίες σχετικά με τις καλύτερες πρακτικές ασφαλείας, βλέπε την Αρχική σελίδα περί συμμόρφωσης με τους ρυθμιστικούς φορείς στη διεύθυνση www.dell.com/regulatory_compliance.

ΠΡΟΣΟΧΗ: Για να αποφύγετε ζημιές από στατικό ηλεκτρισμό σε εξαρτήματα στο εσωτερικό του υπολογιστή σας, εκφορτίστε τον στατικό ηλεκτρισμό από το σώμα σας πριν αγγίξετε κάποιο τα ηλεκτρονικά εξαρτήματα του υπολογιστή. Για να το κάνετε αυτό, ακουμπήστε μια άβαφη μεταλλική επιφάνεια του πλαισίου του υπολογιστή.

Αφαίρεση του ανεμιστήρα του συστήματος

1. Ακολουθήστε τις διαδικασίες που αναφέρονται στην ενότητα [Εκτέλεση εργασιών στον υπολογιστή σας](#).
2. Αφαιρέστε το κάλυμμα του υπολογιστή (ανατρέξτε στην ενότητα [Αφαίρεση του καλύμματος του υπολογιστή](#)).
3. Αφαιρέστε την ψήκτρα (βλέπε [Αφαίρεση του επεξεργαστή](#)).
4. Αποσυνδέστε το καλώδιο τροφοδοσίας του ανεμιστήρα από την πλακέτα συστήματος.



1	γλωττίδα συγκράτησης	2	καλώδιο τροφοδοσίας ανεμιστήρα συστήματος
---	----------------------	---	---

5. Τραβήξτε τη γλωττίδα συγκράτησης στη βάση της διάταξης του ανεμιστήρα.
6. Ολισθήστε τον ανεμιστήρα του συστήματος προς το πίσω μέρος του υπολογιστή και ανασηκώστε τον για να αφαιρέσετε τη διάταξη του ανεμιστήρα συστήματος από τον υπολογιστή.

Εγκατάσταση του ανεμιστήρα συστήματος

1. Για να εγκαταστήσετε τον ανεμιστήρα συστήματος, ακολουθήστε τη διαδικασία αφαίρεσης με την αντίθετη σειρά.
2. Κλείστε το κάλυμμα του υπολογιστή (ανατρέξτε στην ενότητα [Επανατοποθέτηση του καλύμματος του υπολογιστή](#)).

[Επιστροφή στη σελίδα περιεχομένων](#)

Ψήκτρα

Εγχειρίδιο σέρβις του Dell™ OptiPlex™ 760

⚠ ΠΡΟΕΙΔΟΠΟΙΗΣΗ: Πριν από κάθε εργασία στο εσωτερικό του υπολογιστή σας, διαβάστε τις οδηγίες για την ασφάλεια που εστάλησαν μαζί με τον υπολογιστή σας. Για πρόσθετες πληροφορίες σχετικά με τις καλύτερες πρακτικές ασφαλείας, ανατρέξτε στη σελίδα σχετικά με τη συμμόρφωση με τους κανονισμούς, στη διεύθυνση www.dell.com/regulatory_compliance.

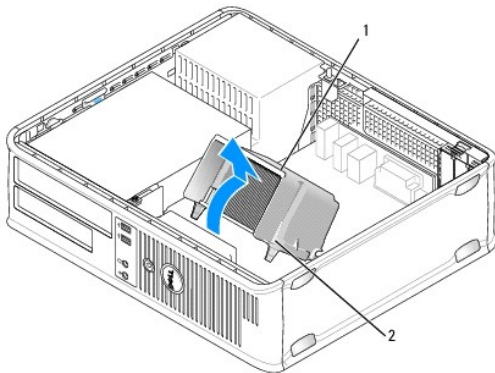
⚠ ΠΡΟΕΙΔΟΠΟΙΗΣΗ: Για προστασία από ηλεκτροπληξία, αποσυνδέετε πάντα τον υπολογιστή σας από την ηλεκτρική πρίζα πριν αφαιρέσετε το κάλυμμα του υπολογιστή.

Αφαίρεση της ψήκτρας

1. Χαλαρώστε τις βίδες στερέωσης σε κάθε πλευρά της ψήκτρας.

⚠ ΠΡΟΕΙΔΟΠΟΙΗΣΗ: Παρότι το κάλυμμά της είναι πλαστικό, η ψύκτρα είναι πιθανό να είναι πολύ ζεστή κατά τη διάρκεια της κανονικής λειτουργίας. Φροντίστε να αφήσετε να περάσει αρκετός χρόνος ώστε να κρυώσει προτού την ακουμπήσετε.

2. Περιστρέψτε την ψήκτρα προς τα πάνω και αφαιρέστε την από τον υπολογιστή. Αφήστε κάτω την ψήκτρα στηρίζοντάς την στην πάνω πλευρά της.

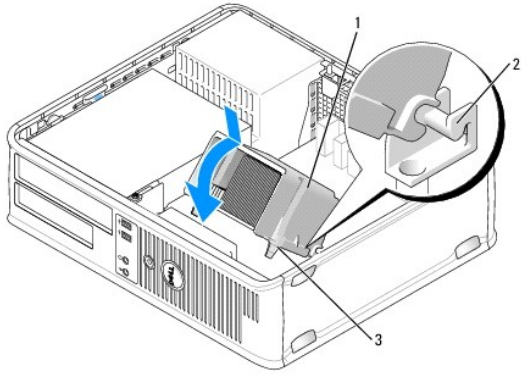


1	ψύκτρα	2	περίβλημα βίδας στερέωσης (2)
---	--------	---	-------------------------------

Εγκατάσταση της ψήκτρας

1. Τοποθετήστε ξανά την ψήκτρα πίσω στο βραχίονά της.
2. Περιστρέψτε την ψήκτρα προς τα κάτω προς τη βάση του υπολογιστή και σφίξτε τις δύο βίδες στερέωσης.

⚠ ΠΡΟΣΟΧΗ: Φροντίστε ώστε η ψύκτρα να εφαρμόζει σωστά και είναι καλά στερεωμένη.



1	ψύκτρα	2	βραχίονας ψύκτρας
3	περίβλημα βίδας στερέωσης (2)		

3. Τοποθετήστε ξανά το κάλυμμα του υπολογιστή (ανατρέξτε στην ενότητα [Επανατοποθέτηση του καλύμματος του υπολογιστή](#)).

[Επιστροφή στη σελίδα περιεχομένων](#)

Πλαίσιο I/O

Εγχειρίδιο σέρβις του Dell™ OptiPlex™ 760

Αφαίρεση του πλαισίου I/O

ΠΡΟΕΙΔΟΠΟΙΗΣΗ: Πριν από κάθε εργασία στο εσωτερικό του υπολογιστή σας, διαβάσετε τις οδηγίες για την ασφάλεια που εστάλησαν μαζί με τον υπολογιστή σας. Για πρόσθετες πληροφορίες σχετικά με τις καλύτερες πρακτικές ασφαλείας, ανατρέξτε στη σελίδα σχετικά με τη συμμόρφωση με τους κανονισμούς, στη διεύθυνση www.dell.com/regulatory_compliance.

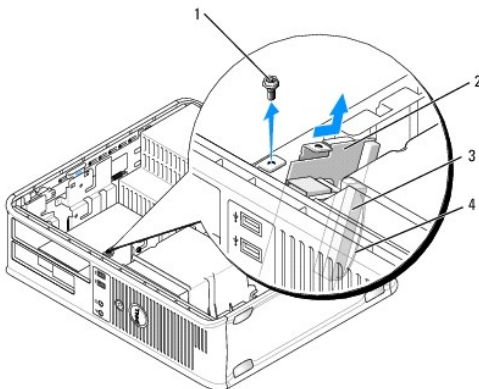
ΠΡΟΕΙΔΟΠΟΙΗΣΗ: Για να αποφύγετε τον κίνδυνο ηλεκτροπληξίας, αποσυνδέετε πάντοτε τον υπολογιστή σας από την ηλεκτρική πρίζα προτού αφαιρέσετε το κάλυμμα.

ΣΗΜΕΙΩΣΗ: Σημειώστε τη διαδρομή όλων των καλωδίων πριν τα αποσυνδέσετε, ώστε να μπορέσετε να τα δρομολογήσετε ξανά σωστά κατά την τοποθέτηση του νέου πλαισίου I/O.

1. Ακολουθήστε τις διαδικασίες που αναφέρονται στην ενότητα [Εκτέλεση εργασιών στον υπολογιστή σας](#).
2. Αφαιρέστε το κάλυμμα του υπολογιστή (ανατρέξτε στην ενότητα [Αφαίρεση του καλύμματος του υπολογιστή](#)).
3. Αφαιρέστε τη βίδα που ασφαλίζει το πλαίσιο I/O στον επιτραπέζιο υπολογιστή.

ΠΡΟΣΟΧΗ: Καθώς τραβάτε το πλαίσιο I/O έξω από τον υπολογιστή, να είστε ιδιαίτερα προσεκτικοί. Η απροσεξία μπορεί να προκαλέσει ζημιά στους συνδετήρες των καλωδίων και στις αποκοπές δρομολόγησης των καλωδίων.

4. Περιστρέψτε προσεκτικά το πλαίσιο I/O και βγάλτε το συρτά από τον υπολογιστή.



1 βίδα ασφαλείας	2 πλαίσιο I/O
3 θύρα καλωδίου I/O	4 Βρόχος απελευθέρωσης συνδετήρα I/O

5. Αφαιρέστε το καλώδιο από το πλαίσιο I/O τραβώντας τη γλωττίδα απελευθέρωσης.

Αντικατάσταση του κουτιού I/O

Για να αντικαταστήσετε το πλαίσιο I/O, ακολουθήστε τις οδηγίες αφαίρεσης με την αντίθετη σειρά.

ΣΗΜΕΙΩΣΗ: Χρησιμοποιήστε τους οδηγούς στο βραχίονα του πλαισίου I/O για σωστή τοποθέτηση του πλαισίου I/O και την εγκοπή στο βραχίονα του πλαισίου I/O για σωστή έδραση της κάρτας.

Τροφοδοτικό

Εγχειρίδιο σέρβις του Dell™ OptiPlex™ 760

Επανατοποθέτηση του τροφοδοτικού

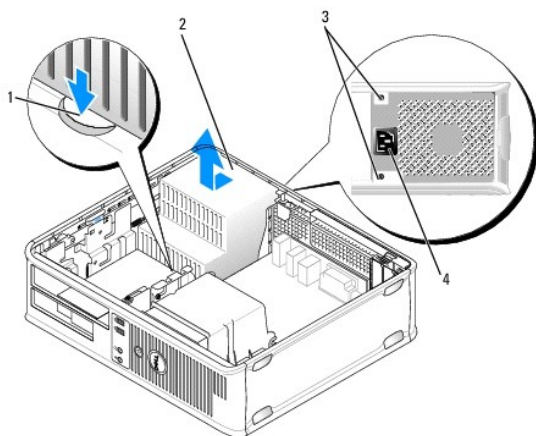
⚠ ΠΡΟΕΙΔΟΠΟΙΗΣΗ: Πριν από κάθε εργασία στο εσωτερικό του υπολογιστή σας, διαβάζετε τις οδηγίες για την ασφάλεια που εστάλησαν μαζί με τον υπολογιστή σας. Για πρόσθετες πληροφορίες σχετικά με τις καλύτερες πρακτικές ασφαλείας, ανατρέξτε στη σελίδα σχετικά με τη συμμόρφωση με τους κανονισμούς, στη διεύθυνση www.dell.com/regulatory_compliance.

⚠ ΠΡΟΣΟΧΗ: Για να αποφύγετε ζημιές από στατικό ηλεκτρισμό σε εξαρτήματα στο εσωτερικό του υπολογιστή σας, εκφορτίστε τον στατικό ηλεκτρισμό από το σώμα σας πριν αγγίξετε κάποιο τα ηλεκτρονικά εξαρτήματα του υπολογιστή. Για να το κάνετε αυτό, ακουμπήστε μια άβαφη μεταλλική επιφάνεια του πλαισίου του υπολογιστή.

1. Ακολουθήστε τις διαδικασίες που αναφέρονται στην ενότητα [Εκτέλεση εργασιών στον υπολογιστή σας](#).
2. Αφαιρέστε το κάλυμμα του υπολογιστή (ανατρέξτε στην ενότητα [Αφαίρεση του καλύμματος του υπολογιστή](#)).
3. Αποσυνδέστε τα καλώδια τροφοδοσίας DC από την πλακέτα του συστήματος και τις μονάδες δίσκων.

Σημειώστε τη διαδρομή των καλωδίων τροφοδοσίας DC κάτω από τις γλωττίδες του πλαισίου του υπολογιστή καθώς τα αφαιρείτε από την πλακέτα του συστήματος και τις μονάδες δίσκων. Αυτά τα καλώδια πρέπει να τοποθετηθούν στη σωστή διαδρομή κατά την επανατοποθέτησή τους, ώστε να μη συνθλιβούν ή καμφθούν.

4. Αφαιρέστε τις δύο βίδες που στερεώνουν το τροφοδοτικό στην πίσω πλευρά του υπολογιστή του πλαισίου του υπολογιστή.
5. Αφαιρέστε τη μονάδα οπτικού δίσκου και τοποθετήστε την προσεκτικά στην άκρη (δείτε [Μονάδα οπτικών δίσκων](#)).
6. Πατήστε το κουμπί απελευθέρωσης που βρίσκεται στο δάπεδο του πλαισίου του υπολογιστή και έπειτα ολισθήστε το τροφοδοτικό προς το μπροστινό μέρος του πλαισίου του υπολογιστή.

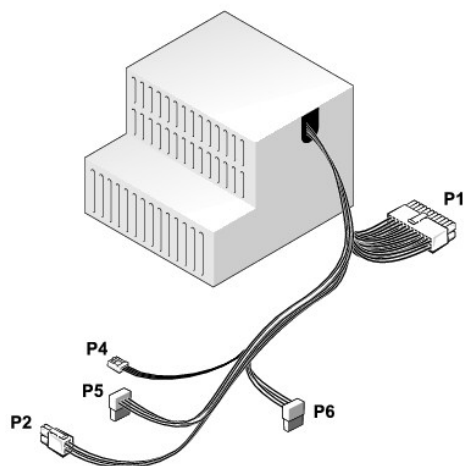


1	πλήκτρο απελευθέρωσης	2	τροφοδοτικό
3	βίδες (2)	4	Θύρα ρεύματος AC

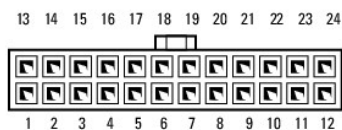
7. Ανασηκώστε το τροφοδοτικό και βγάλτε το από τον υπολογιστή.
8. Ολισθήστε το τροφοδοτικό αντικατάστασης στη θέση του.
9. Επανατοποθετήστε τις τρεις βίδες που στερεώνουν το τροφοδοτικό στην πίσω πλευρά του πλαισίου του υπολογιστή.
10. Επανασυνδέστε τα καλώδια τροφοδοσίας DC.
11. Επανατοποθετήστε τη μονάδα οπτικού δίσκου (ανατρέξτε στην ενότητα [Μονάδα οπτικών δίσκων](#)).
12. Συνδέστε το καλώδιο τροφοδοσίας AC στον συνδετήρα.

13. Τοποθετήστε ξανά το κάλυμμα του υπολογιστή (ανατρέξτε στην ενότητα [Επανατοποθέτηση του καλύμματος του υπολογιστή](#)).

Συνδετήρες τροφοδοσίας DC



Συνδετήρας τροφοδοτικού DC P1



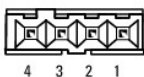
Αριθμός ακροδέκτη	Όνομα σήματος	Σύρμα 18-AWG
1	COM	Μαύρο
2	FAN	Καφέ
3	N/C	N/C
4	+3,3 VDC	Πορτοκαλί
5	COM	Μαύρο
6	COM	Μαύρο
7	+12 VDC	Κίτρινο
8	+5 VSB	Μοβ
9	COM	Μαύρο
10	+5 VDC	Κόκκινο
11	+5 VDC	Κόκκινο
12	+5 VDC	Κόκκινο
13	COM	Μαύρο
14	COM	Μαύρο
15	+3,3 VDC	Πορτοκαλί
16	+3,3 VDC	Πορτοκαλί
17	ΡΟΚ	Γκρι
18	COM	Μαύρο
19	+12 VDC	Κίτρινο
20	-12 VDC	Μπλε
21	COM	Μαύρο
22	PS_ON	Πράσινο
23	+5 VDC	Κόκκινο
24	+5 VDC	Κόκκινο

Συνδετήρας τροφοδοτικού DC P2



Αριθμός ακροδέκτη	Όνομα σήματος	Σύρμα 18-AWG
1	GND	Μαύρο
2	GND	Μαύρο
3	+12 VDC	Κίτρινο
4	+12 VDC	Κίτρινο

Συνδετήρας τροφοδοτικού DC P4



Αριθμός ακροδέκτη	Όνομα σήματος	Σύρμα 22-AWG
1	+5 VDC	Κόκκινο
2	GND	Μαύρο
3	GND	Μαύρο
4	+12 VDC	Κίτρινο

Συνδετήρες τροφοδοσίας DC P5 και P6



Αριθμός ακροδέκτη	Όνομα σήματος	Σύρμα 18-AWG
1	+3,3 VDC	Πορτοκαλί
2	GND	Μαύρο
3	+5 VDC	Κόκκινο
4	GND	Μαύρο
5	+12 VDC	Κίτρινο

Ηχεία

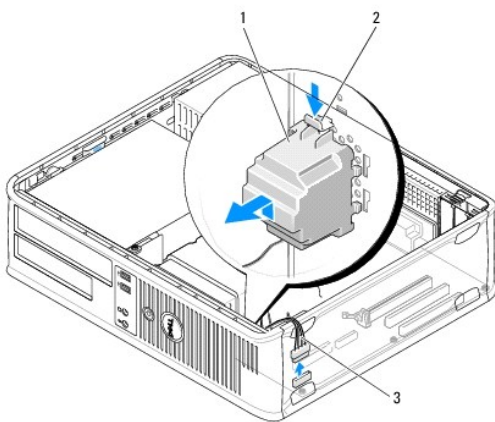
Εγχειρίδιο σέρβις του Dell™ OptiPlex™ 760

Αφαίρεση του ηχείου

ΠΡΟΕΙΔΟΠΟΙΗΣΗ: Πριν από κάθε εργασία στο εσωτερικό του υπολογιστή σας, διαβάσετε τις οδηγίες για την ασφάλεια που εστάλησαν μαζί με τον υπολογιστή σας. Για πρόσθετες πληροφορίες σχετικά με τις καλύτερες πρακτικές ασφαλείας, ανατρέξτε στη σελίδα σχετικά με τη συμμόρφωση με τους κανονισμούς, στη διεύθυνση www.dell.com/regulatory_compliance.

ΠΡΟΣΟΧΗ: Για να αποφύγετε ζημιές από στατικό ηλεκτρισμό σε εξαρτήματα στο εσωτερικό του υπολογιστή σας, εκφορτίστε τον στατικό ηλεκτρισμό από το σώμα σας πριν αγγίξετε κάποιο τα ηλεκτρονικά εξαρτήματα του υπολογιστή. Για να το κάνετε αυτό, ακουμπήστε μια άβαφη μεταλλική επιφάνεια του πλαισίου του υπολογιστή.

1. Ακολουθήστε τις διαδικασίες που αναφέρονται στην ενότητα [Εκτέλεση εργασιών στον υπολογιστή σας](#).
2. Αφαιρέστε το κάλυμμα του υπολογιστή σας (βλέπε [Αφαίρεση του καλύμματος του υπολογιστή](#)).
3. Αποσυνδέστε το καλώδιο ηχείου από τον συνδετήρα INT_SPKR στην πλακέτα συστήματος.
4. Πιέστε τη γλωττίδα απελευθέρωσης και έπειτα ολισθήστε το ηχείο προς τα κάτω και αφαιρέστε το από το πλαίσιο του υπολογιστή.



1	ηχείο	2	γλωττίδα απελευθέρωσης
3	καλώδιο ηχείου		

5. Τοποθετήστε ξανά το κάλυμμα του υπολογιστή.
6. Ενεργοποιήστε τον υπολογιστή.

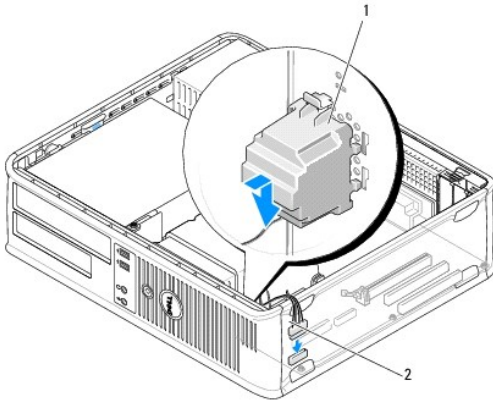
Εγκατάσταση ηχείου

ΠΡΟΕΙΔΟΠΟΙΗΣΗ: Πριν από κάθε εργασία στο εσωτερικό του υπολογιστή σας, διαβάσετε τις οδηγίες για την ασφάλεια που εστάλησαν μαζί με τον υπολογιστή σας. Για πρόσθετες πληροφορίες σχετικά με τις καλύτερες πρακτικές ασφαλείας, ανατρέξτε στη σελίδα σχετικά με τη συμμόρφωση με τους κανονισμούς, στη διεύθυνση www.dell.com/regulatory_compliance.

ΠΡΟΣΟΧΗ: Για να αποφύγετε ζημιές από στατικό ηλεκτρισμό σε εξαρτήματα στο εσωτερικό του υπολογιστή σας, εκφορτίστε τον στατικό ηλεκτρισμό από το σώμα σας πριν αγγίξετε κάποιο τα ηλεκτρονικά εξαρτήματα του υπολογιστή. Για να το κάνετε αυτό, ακουμπήστε μια άβαφη μεταλλική επιφάνεια του πλαισίου του υπολογιστή.

1. Ακολουθήστε τις διαδικασίες που αναφέρονται στην ενότητα [Εκτέλεση εργασιών στον υπολογιστή σας](#).
2. Αφαιρέστε το κάλυμμα του υπολογιστή σας (βλέπε [Αφαίρεση του καλύμματος του υπολογιστή](#)).

3. Εισάγετε το ηχείο από το πλαίσιο του υπολογιστή.



1	ηχείο	2	καλώδιο ηχείου
---	-------	---	----------------

4. Συνδέστε το καλώδιο ηχείου στην πλακέτα συστήματος.

5. Τοποθετήστε ξανά το κάλυμμα του υπολογιστή.

6. Ενεργοποιήστε τον υπολογιστή.

[Επιστροφή στη σελίδα περιεχομένων](#)

Επιφάνεια Εργασίας

Εγχειρίδιο σέρβις του Dell™ OptiPlex™ 760

- [Αφαίρεση του καλύμματος του υπολογιστή](#)
- [Εσωτερική όψη του υπολογιστή σας](#)
- [Στοιχεία πλακέτας συστήματος](#)

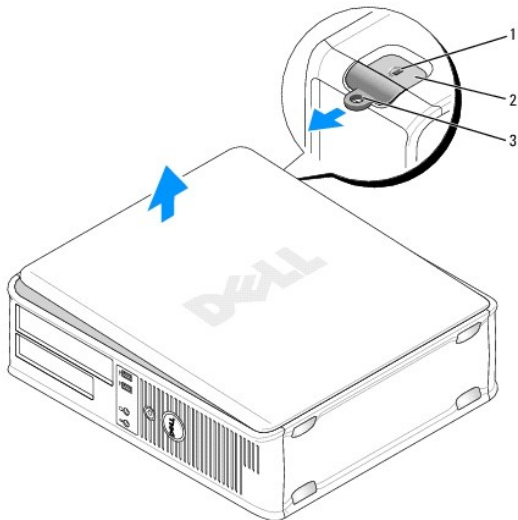
Αφαίρεση του καλύμματος του υπολογιστή

⚠ ΠΡΟΕΙΔΟΠΟΙΗΣΗ: Πριν από κάθε εργασία στο εσωτερικό του υπολογιστή σας, διαβάζετε τις οδηγίες για την ασφάλεια που εστάλησαν μαζί με τον υπολογιστή σας. Για πρόσθετες πληροφορίες σχετικά με τις καλύτερες πρακτικές ασφαλείας, ανατρέξτε στη σελίδα σχετικά με τη συμμόρφωση με τους κανονισμούς, στη διεύθυνση www.dell.com/regulatory_compliance.

⚠ ΠΡΟΕΙΔΟΠΟΙΗΣΗ: Για προστασία από ηλεκτροπληξία, αποσυνδέετε πάντα τον υπολογιστή σας από την ηλεκτρική πρίζα πριν αφαιρέσετε το κάλυμμα του υπολογιστή.

1. Ακολουθήστε τις διαδικασίες που αναφέρονται στην ενότητα [Εκτέλεση εργασιών στον υπολογιστή σας](#).
2. Εάν έχετε περάσει λουκέτο στον κρίκο λουκέτου στο πίσω πλαίσιο, αφαιρέστε το.
3. Εντοπίστε το μάνταλο απελευθέρωσης καλύμματος που φαίνεται στην εικόνα. Στη συνέχεια, ολισθήστε το μάνταλο απελευθέρωσης προς τα πίσω καθώς ανασκώνετε το κάλυμμα.
4. Πιάστε τα πλαϊνά του καλύμματος του υπολογιστή και σηκώστε τα χρησιμοποιώντας τις γλωττίδες αρθρώσεων ως σημεία μόχλευσης.
5. Αφαιρέστε το κάλυμμα από τις γλωττίδες αρθρώσεων και βάλτε το στην άκρη σε μια μαλακή και ομαλή επιφάνεια.

⚠ ΠΡΟΕΙΔΟΠΟΙΗΣΗ: Οι ψήκτρες της κάρτας γραφικών μπορεί να θερμανθούν πολύ κατά τη διάρκεια της κανονικής λειτουργίας. Πριν ακουμπήσετε την ψήκτρα της κάρτας γραφικών, βεβαιωθείτε ότι έχει περάσει αρκετός χρόνος ώστε να κρυώσει.



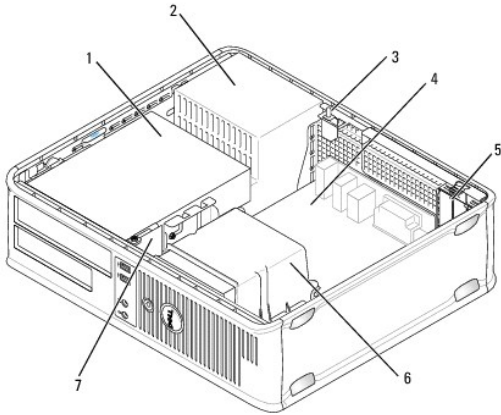
1	υποδοχή καλωδίου ασφαλείας	2	ασφάλεια απελευθέρωσης καλύμματος
3	κρίκος κλειδαριάς		

Εσωτερική όψη του υπολογιστή σας

⚠ ΠΡΟΕΙΔΟΠΟΙΗΣΗ: Πριν από κάθε εργασία στο εσωτερικό του υπολογιστή σας, διαβάζετε τις οδηγίες για την ασφάλεια που εστάλησαν μαζί με τον υπολογιστή σας. Για πρόσθετες πληροφορίες σχετικά με τις καλύτερες πρακτικές ασφαλείας, ανατρέξτε στη σελίδα σχετικά με τη συμμόρφωση με τους κανονισμούς, στη διεύθυνση www.dell.com/regulatory_compliance.

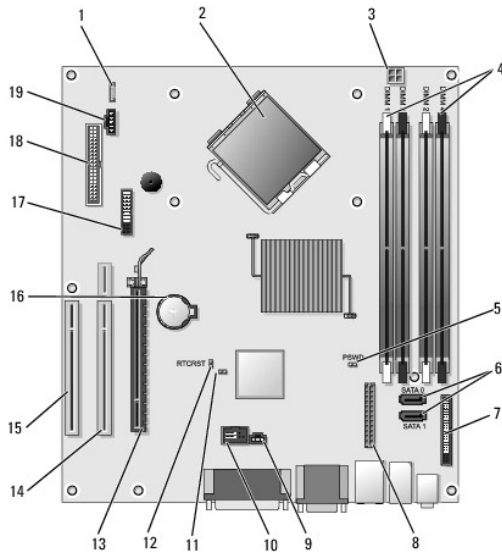
⚠ ΠΡΟΕΙΔΟΠΟΙΗΣΗ: Για την αποφυγή ηλεκτροπληξίας, αποσυνδέετε πάντα τον υπολογιστή σας από την ηλεκτρική πρίζα πριν αφαιρέσετε το κάλυμμα του υπολογιστή.

⚠ ΠΡΟΣΟΧΗ: Ανοίξτε με προσοχή το κάλυμμα του υπολογιστή για να διασφαλίσετε ότι δεν θα αποσυνδεθούν κατά λάθος καλώδια από την κάρτα συστήματος.



1	φαντρία μονάδων δίσκου (συσσκευή ανάγνωσης κάρτας μέσων ή μονάδα δισκέτας, μονάδα οπτικού δίσκου και μονάδα σκληρού δίσκου)	2	τροφοδοτικό
3	προαιρετικός διακόπτης ελέγχου πρόσβασης πλαισίου	4	πλακέτα συστήματος
5	υποδοχές καρτών	6	ψύκτρα
7	μπροστινό πάνελ I/O		

Στοιχεία πλακέτας συστήματος



1	εσωτερικό ηχείο (INT_SPKR)	2	συνδετήρας επεξεργαστή (CPU)
3	θύρα τροφοδοσίας επεξεργαστή (12VPOWER)	4	συνδετήρες μονάδων μνήμης (4) (DIMM_1, DIMM_2, DIMM_3, DIMM_4)
5	βραχυκυκλωτήρας κωδικού πρόσβασης (PSWD)	6	Συνδετήρες SATA (SATA1 και SATA0)
7	συνδετήρας μπροστινού πλαισίου (FRONTANEL)	8	συνδετήρας τροφοδοσίας (MICRO_PWR)

9	συνδετήρας διακόπτη ελέγχου πρόσβασης (INTRUDER)	10	εσωτερική θύρα USB (INT_USB)
11	βραχυκυκλωτήρας απενεργοποίησης λειτουργίας συντήρησης	12	βραχυκυκλωτήρας επανεκκίνησης RTC (RTCST)
13	θύρα PCI Express x16 (ΥΠΟΔΟΧΗ 1)	14	συνδετήρας ανυψωτή (χρησιμοποιεί θύρα PCI-E/SLOT1 και θύρα PCI/SLOT2)
15	Συνδετήρας PCI (SLOT3)	16	θύρα μπαταρίας (BATTERY)
17	PS/2 ή σειριακός συνδετήρας (SERIAL2)	18	συνδετήρας δισκέτας (DSKT)
19	συνδετήρας ανεμιστήρα (FAN_CPU)		

[Επιστροφή στη σελίδα περιεχομένων](#)

[Επιστροφή στη σελίδα περιεχομένων](#)

Επικοινωνία με την Dell

Εγχειρίδιο σέρβις του Dell™ OptiPlex™ 760

Για να επικοινωνήσετε με την Dell σχετικά με πωλήσεις, τεχνική υποστήριξη ή θέματα εξυπηρέτησης πελατών:

1. Επισκεφτείτε την τοποθεσία support.dell.com.
2. Επιλέξτε τη χώρα ή την περιοχή σας στο αναπτυσσόμενο μενού **Choose A Country/Region** (Επιλογή χώρας/περιοχής) στο κάτω μέρος της σελίδας.
3. Κάντε κλικ στην επιλογή **Contact Us** (Επικοινωνία) στην αριστερή πλευρά της σελίδας.
4. Επιλέξτε την κατάλληλη υπηρεσία ή την κατάλληλη σύνδεση υποστήριξης με βάση τις ανάγκες σας.
5. Επιλέξτε τη μέθοδο που σας βολεύει για την επικοινωνία σας με την Dell.

[Επιστροφή στη σελίδα περιεχομένων](#)

[Επιστροφή στη σελίδα περιεχομένων](#)

Λεξικό

Εγχειρίδιο σέρβις του Dell™ OptiPlex™ 760

Οι όροι στο παρόν λεξικό παρέχονται μόνο για πληροφοριακούς σκοπούς και μπορεί να περιγράφουν ή να μην περιγράφουν δυνατότητες που περιλαμβάνονται στον συγκεκριμένο υπολογιστή σας.

A

AC - εναλλασσόμενο ρεύμα - Η μορφή ηλεκτρικού ρεύματος που παρέχει ενέργεια στον υπολογιστή σας όταν συνδέετε το καλώδιο τροφοδοσίας του μετασχηματιστή AC σε μια πρίζα.

ACPI - advanced configuration and power interface (διασύνδεση σύνθετων ρυθμίσεων και τροφοδοσίας) - Μια προδιαγραφή διαχείρισης ενέργειας που επιτρέπει σε λειτουργικά συστήματα Microsoft® Windows® να θέτουν έναν υπολογιστή σε κατάσταση αναμονής ή αδρανοποίησης για την εξοικονόμηση της ποσότητας της ηλεκτρικής ενέργειας που εκχωρείται σε κάθε μία συσκευή που συνδέεται με τον υπολογιστή.

AGP - accelerated graphics port (θύρα επιτάχυνσης γραφικών) - Μια αποκλειστική θύρα γραφικών που επιτρέπει στη μνήμη του συστήματος να χρησιμοποιηθεί για εργασίες που σχετίζονται με τα γραφικά. Η AGP παρέχει μια ομαλή εικόνα με φυσικά χρώματα λόγω της γρηγορότερης διασύνδεσης ανάμεσα στα κυκλώματα γραφικών και στη μνήμη του υπολογιστή.

AHCI - Advanced Host Controller Interface (Προηγμένη διασύνδεση κεντρικού ελεγκτή) - Διασύνδεση για κεντρικό ελεγκτή μονάδας σκληρού δίσκου SATA, η οποία επιτρέπει στη μονάδα δίσκου αποθήκευσης να ενεργοποιήσει τεχνολογίες όπως η Native Command Queuing (NCQ) και hot plug (τοποθέτηση εν ώρα λειτουργίας).

ALS - ambient light sensor (αισθητήρας φωτός περιβάλλοντος) - Μια δυνατότητα που βοηθά στον έλεγχο της φωτεινότητας της οθόνης.

ASF - alert standards format (μορφή προτύπων ειδοποιήσεων) - Πρότυπο για τον καθορισμό ενός μηχανισμού αναφοράς ειδοποιήσεων που σχετίζονται με το υλικό και το λογισμικό, σε μια κονσόλα διαχείρισης. Το ASF είναι σχεδιασμένο έτσι, ώστε να είναι ανεξάρτητο από την πλατφόρμα και το λειτουργικό σύστημα.

B

BIOS - basic input/output system (βασικό σύστημα εισόδου/ εξόδου) - Ένα πρόγραμμα (ή βοηθητικό πρόγραμμα) που χρησιμεύει ως διασύνδεση ανάμεσα στο υλικό του υπολογιστή και στο λειτουργικό σύστημα. Μην αλλάζετε αυτές τις ρυθμίσεις παρά μόνο εάν καταλαβαίνετε την επίδραση που έχουν στον υπολογιστή. Επίσης αναφέρεται ως *system setup* (ρύθμιση συστήματος).

bit - Η ελάχιστη μονάδα δεδομένων που ερμηνεύονται από τον υπολογιστή σας.

bps - bits per second (bit ανά δευτερόλεπτο) - Η πρότυπη μονάδα για τη μέτρηση της ταχύτητας μετάδοσης δεδομένων.

BTU - British thermal unit (Βρετανική μονάδα θερμότητας) - Μέτρο της παραγωγής θερμότητας.

byte - Η βασική μονάδα δεδομένων που χρησιμοποιεί ο υπολογιστής σας. Ένα byte είναι συνήθως ίσο με 8 bit.

C

C - Κελσίου - Μια κλίμακα μέτρησης της θερμοκρασίας όπου οι 0° είναι το σημείο πήξης του νερού και οι 100° είναι το σημείο βρασμού του νερού.

CD με δυνατότητα εκκίνησης - Ένα CD που μπορείτε να χρησιμοποιήσετε για εκκίνηση του υπολογιστή σας. Για την περίπτωση ζημιάς του σκληρού δίσκου ή εμφάνισης ιού στον υπολογιστή, φροντίστε ότι έχετε πάντα στη διάθεσή σας ένα CD ή μια δισκέτα με δυνατότητα εκκίνησης. Το μέσο *Drivers and Utilities* (Προγράμματα οδήγησης και βοηθητικές εφαρμογές) (ή *ResourceCD*) είναι ένα CD ή DVD εκκίνησης.

CD-R - εγγράψιμο CD - Μια εγγράψιμη έκδοση ενός CD. Σε ένα CD-R τα δεδομένα μπορούν να εγγραφούν μόνο μία φορά. Από τη στιγμή που θα εγγραφούν, τα δεδομένα δεν μπορούν να σβηστούν ή να εγγραφούν ξανά.

CD-RW - επανεγγράψιμο CD - Μια επανεγγράψιμη έκδοση ενός CD. Τα δεδομένα μπορούν να εγγραφούν σε έναν δίσκο CD-RW και στη συνέχεια μπορούν να σβηστούν και να εγγραφούν ξανά (επανεγγραφούν).

COA - Πιστοποιητικό αυθεντικότητας - Ο αλφαριθμητικός κωδικός των Windows που βρίσκεται σε μια αυτοκόλλητη ετικέτα στον υπολογιστή σας. Επίσης αναφέρεται ως το *Κλειδί του προϊόντος* ή το *Αναγνωριστικό του προϊόντος*.

CRIMM - continuity rambus in-line memory module - Μια ειδική λειτουργική μονάδα που δεν έχει τσιπ μνήμης και χρησιμοποιείται για να συμπληρώσει χρησιμοποιήστες υποδοχές RIMM.

D

DCM - Διαχείριση Πελατών της Dell. Βοηθητική εφαρμογή της Dell για απομακρυσμένη διαχείριση

DDR SDRAM - double-data-rate SDRAM (SDRAM διπλού ρυθμού δεδομένων) - Ένας τύπος SDRAM που διπλασιάζει τον κύκλο καταιγισμού δεδομένων, βελτιώνοντας τις επιδόσεις του συστήματος.

DDR2 SDRAM - double-data-rate 2 SDRAM (SDRAM διπλού ρυθμού δεδομένων 2) - Ένας τύπος DDR SDRAM που χρησιμοποιεί προανάκληση 4 bit και άλλες αρχιτεκτονικές αλλαγές για να αυξήσει την ταχύτητα της μνήμης πάνω από τα 400 MHz.

DIMM - dual in-line memory module - Μια κάρτα κυκλώματος με τσιπ μνήμης που συνδέεται με μια λειτουργική μονάδα μνήμης στην πλακέτα του συστήματος.

DMA - direct memory access - Ένα κανάλι που επιτρέπει σε ορισμένους τύπους μεταφοράς δεδομένων μεταξύ της μνήμης RAM και μιας συσκευής, να παρακάμψουν τον επεξεργαστή.

DMTF - Distributed Management Task Force - Μια κοινοπραξία εταιρειών υλικού και λογισμικού που αναπτύσσουν πρότυπα για καταναμημένα περιβάλλοντα επιφανειών εργασίας, δικτύων, επιχειρήσεων και Internet.

DSL - Ψηφιακή συνδρομητική γραμμή - Μια τεχνολογία που παρέχει σταθερή, υψηλής ταχύτητας σύνδεση στο Internet μέσω μιας αναλογικής τηλεφωνικής γραμμής.

DRAM - dynamic random-access memory (δυναμική μνήμη τυχαίας προσπέλασης) - Μνήμη που αποθηκεύει πληροφορίες σε ολοκληρωμένα κυκλώματα που περιέχουν πυκνωτές.

DVD+R - Εγγράψιμο DVD - Εγγράψιμη μορφή DVD. Η εγγραφή δεδομένων σε DVD+R μπορεί να γίνει μόνο μία φορά. Από τη στιγμή που θα εγγραφούν, τα δεδομένα δεν μπορούν να σβηστούν ή να εγγραφούν ξανά. Η τεχνολογία DVD+R είναι διαφορετική από την τεχνολογία DVD-R.

DVD+RW - DVD rewritable - Μια επανεγγράψιμη έκδοση ενός DVD. Τα δεδομένα μπορούν να εγγραφούν σε κάποιον δίσκο DVD+RW και στη συνέχεια μπορούν να σβηστούν και να εγγραφούν ξανά (επανεγγραφούν). Η τεχνολογία DVD+RW είναι διαφορετική από την τεχνολογία DVD-RW.

DVD-R - εγγράψιμο DVD - Μια εγγράψιμη έκδοση ενός DVD. Η εγγραφή δεδομένων σε DVD-R μπορεί να γίνει μόνο μία φορά. Από τη στιγμή που θα εγγραφούν, τα δεδομένα δεν μπορούν να σβηστούν ή να εγγραφούν ξανά. Η τεχνολογία DVD-R είναι διαφορετική από την τεχνολογία DVD+R.

DVD-RW - Επανεγγράψιμο DVD - Επανεγγράψιμη μορφή DVD. Τα δεδομένα μπορούν να εγγραφούν σε ένα δίσκο DVD-RW και στη συνέχεια μπορούν να σβηστούν και να εγγραφούν ξανά (επανεγγραφούν). Η τεχνολογία DVD-RW είναι διαφορετική από την τεχνολογία DVD+RW.

DVI - digital video interface (διασύνδεση ψηφιακού βίντεο) - Ένα πρότυπο ψηφιακής μετάδοσης μεταξύ ενός υπολογιστή και μιας οθόνης ψηφιακού βίντεο.

E

ECC - error checking and correction (έλεγχος και διόρθωση σφάλματος) - Τύπος μνήμης που περιλαμβάνει ειδικά κυκλώματα για τον έλεγχο της ακρίβειας των δεδομένων καθώς περνούν μέσα και έξω από τη μνήμη.

ECP - extended capabilities port (θύρα με εκτεταμένες δυνατότητες) - Μια παράλληλη θύρα που παρέχει καλύτερη αμφίδρομη μετάδοση δεδομένων. Παρόμοια με την EPP, η ECP χρησιμοποιεί άμεση προσπέλαση μνήμης για τη μεταφορά δεδομένων και συχνά βελτιώνει τις επιδόσεις.

EIDE - enhanced integrated device electronics (βελτιωμένο ολοκληρωμένο ηλεκτρονικό κύκλωμα μέρη συσκευών) - Μια καλύτερη έκδοση της διασύνδεσης IDE για μονάδες σκληρών δίσκων και CD.

EMI - electromagnetic interference (ηλεκτρομαγνητική παρεμβολή) - Ηλεκτρική παρεμβολή που προκαλείται από ηλεκτρομαγνητική ακτινοβολία.

ENERGY STAR® - Απαιτήσεις της υπηρεσίας περιβαλλοντικής προστασίας για τη μείωση της συνολικής κατανάλωσης ηλεκτρικού ρεύματος.

EPP - enhanced parallel port (βελτιωμένη παράλληλη θύρα) - Μια σχεδίαση παράλληλης θύρας που παρέχει αμφίδρομη μετάδοση δεδομένων.

ESD - ηλεκτροστατική εκκένωση - Μια ταχεία εκκένωση στατικού ηλεκτρισμού. Η ESD μπορεί να προκαλέσει βλάβη στα ολοκληρωμένα κυκλώματα που υπάρχουν σε υπολογιστές και εξοπλισμό επικοινωνιών.

ExpressCard - Μια αφαιρούμενη κάρτα I/O που συμμορφώνεται με το πρότυπο PCMCIA. Τα μόντεμ και οι κάρτες δικτύου είναι συνηθισμένοι τύποι ExpressCards. Οι κάρτες ExpressCard υποστηρίζουν τόσο το πρότυπο PCI Express όσο και το πρότυπο USB 2.0.

F

FBD - fully-buffered DIMM (DIMM με πλήρη προσωρινή αποθήκευση) - DIMM με τσιπ DDR2 DRAM και προηγμένη μνήμη προσωρινής αποθήκευσης (AMB) που επιταχύνει την επικοινωνία μεταξύ των τσιπ DDR2 SDRAM και του συστήματος.

FCC - Federal Communications Commission (Ομοσπονδιακή Επιτροπή Επικοινωνιών) - Μια υπηρεσία των Η.Π.Α. που είναι υπεύθυνη για την επιβολή κανονισμών που σχετίζονται με τις επικοινωνίες, οι οποίοι καθορίζουν την ποσότητα της ακτινοβολίας που μπορούν να εκπέμπουν οι υπολογιστές και ο υπόλοιπος ηλεκτρονικός εξοπλισμός.

FSB - front side bus (διαύλος συστήματος) - Η διαδρομή δεδομένων και φυσική διασύνδεση μεταξύ του επεξεργαστή και της RAM.

FTP - file transfer protocol (πρωτόκολλο μεταφοράς αρχείων) - Ένα πρότυπο πρωτόκολλο Internet που χρησιμοποιείται για την ανταλλαγή αρχείων μεταξύ υπολογιστών που είναι συνδεδεμένοι στο Internet.

G

G - βαρύτητα - Μονάδα βάρους και δύναμης.

GB - gigabyte - Μονάδα αποθήκευσης δεδομένων που ισούται με 1.024 MB (1.073.741.824 byte). Όταν χρησιμοποιείται αναφερόμενος σε αποθήκευση στον σκληρό δίσκο, ο όρος συνήθως στρογγυλοποιείται στα 1.000.000.000 byte.

GHz - gigahertz - Μονάδα συχνότητας που ισούται με ένα δισεκατομμύριο Hz, ή χίλια MHz. Οι ταχύτητες των επεξεργαστών, των διαύλων και των θυρών των υπολογιστών μετρώνται συχνά σε GHz.

GUI - graphical user interface (γραφικό περιβάλλον εργασίας χρήστη) - Λογισμικό που αλληλεπιδρά με το χρήστη με τη βοήθεια μενού, παραθύρων και εικονιδίων. Τα περισσότερα προγράμματα που λειτουργούν στα λειτουργικά συστήματα των Windows, είναι GUI.

H

HTTP - hypertext transfer protocol (πρωτόκολλο μεταφοράς υπερκειμένου) - Ένα πρωτόκολλο για την ανταλλαγή αρχείων μεταξύ υπολογιστών που είναι συνδεδεμένοι στο Internet.

Hyperthreading - Το hyperthreading είναι τεχνολογία της Intel που μπορεί να βελτιώσει τις συνολικές επιδόσεις του υπολογιστή δίνοντας τη δυνατότητα σε έναν φυσικό επεξεργαστή να λειτουργεί ως δύο λογικοί επεξεργαστές που είναι ικανοί να εκτελούν ορισμένες εργασίες ταυτόχρονα.

Hz - hertz - Μονάδα μέτρησης της συχνότητας που ισούται με 1 κύκλο ανά δευτερόλεπτο. Η μέτρηση των υπολογιστών και των ηλεκτρονικών συσκευών γίνεται συνήθως σε kilohertz (kHz), megahertz (MHz), gigahertz (GHz) ή terahertz (THz).

I

I/O - είσοδος/έξοδος - Μια λειτουργία ή συσκευή που εισάγει δεδομένα στον υπολογιστή και εξάγει δεδομένα από αυτόν. Τα πληκτρολόγια και οι εκτυπωτές είναι συσκευές I/O.

IAMT - Τεχνολογία Ενεργούς Διαχείρισης της Intel® (Intel® AMT) Χρησιμοποιώντας δυνατότητες ενσωματωμένης πλατφόρμας και δημοφιλείς εφαρμογές διαχείρισης και ασφάλειας τρίτων, το Intel AMT επιτρέπει στα υπολογιστικά συστήματα να εντοπίζουν, να επισκευάζουν και να προστατεύουν καλύτερα τα υπολογιστικά στοιχεία δικτύου.

IC - integrated circuit (ολοκληρωμένο κύκλωμα) - Ένα τσιπ ή πλακίδιο ημιαγωγού επάνω στο οποίο κατασκευάζονται χιλιάδες ή εκατομμύρια μικροσκοπικά ηλεκτρονικά στοιχεία για να χρησιμοποιηθούν σε υπολογιστές, συσκευές ήχου και εικόνες.

IDE - Integrated device electronics (ολοκληρωμένο ηλεκτρονικό κύκλωμα συσκευών) - Μια διασύνδεση για συσκευές μαζικής αποθήκευσης όπου ο ελεγκτής ενσωματώνεται στη μονάδα σκληρού δίσκου ή CD.

IEEE 1394 - Institute of Electrical and Electronics Engineers, Inc. - Ένας σειριακός διάυλος υψηλών επιδόσεων που χρησιμοποιείται για να συνδέσει συσκευές συμβατές με IEEE 1394, όπως ψηφιακές κάμερες και συσκευές αναπαραγωγής DVD, με τον υπολογιστή.

IrDA - Infrared Data Association (Ένωση υπέρυθρων δεδομένων) - Ο οργανισμός που δημιουργεί διεθνή πρότυπα για υπέρυθρες επικοινωνίες.

IRQ - αίτηση διακοπής - Μια ηλεκτρονική οδός που εκχωρείται σε μια συγκεκριμένη συσκευή έτσι, ώστε η συσκευή να μπορεί να επικοινωνήσει με τον επεξεργαστή. Παρότι δύο συσκευές μπορούν να μοιράζονται την ίδια εκχώρηση IRQ δεν μπορείτε να λειτουργήσετε ταυτόχρονα και τις δύο συσκευές.

ISP - Internet service provider (εταιρεία παροχής υπηρεσιών Internet) - Μια εταιρεία που σας επιτρέπει πρόσβαση στον κεντρικό διακομιστή της για να συνδέσετε απευθείας στο Internet, να στέλνετε και να λαμβάνετε ηλεκτρονική αλληλογραφία και να επισκέπτεστε τοποθεσίες στο Web. Η υπηρεσία παροχής Internet σας παρέχει συνήθως ένα πακέτο λογισμικού, ένα όνομα χρήστη και τηλεφωνικούς αριθμούς πρόσβασης με κάποια χρέωση.

K

Kb - kilobit - Μονάδα δεδομένων που ισούται με 1.024 bit. Μέτρο της χωρητικότητας των ολοκληρωμένων κυκλωμάτων της μνήμης.

KB - kilobyte - Μονάδα δεδομένων που ισούται με 1.024 byte αλλά συνήθως αναφέρεται ως 1000 byte.

kHz - kilohertz - Μονάδα συχνότητας που ισούται με 1.000 Hz.

L

LAN - local area network (τοπικό δίκτυο) - Ένα δίκτυο υπολογιστών που καλύπτει μια μικρή περιοχή. Ένα LAN συνήθως περιορίζεται σε ένα κτίριο ή σε μερικά γειτονικά κτίρια. Ένα LAN μπορεί να είναι συνδεδεμένο με κάποιο άλλο LAN σε οποιαδήποτε απόσταση μέσω τηλεφωνικών γραμμών και ραδιοκυμάτων για το σχηματισμό δικτύου ευρείας περιοχής (WAN).

LCD - liquid crystal display (οθόνη υγρών κρυστάλλων) - Η τεχνολογία που χρησιμοποιείται στις οθόνες φορητών υπολογιστών και τις επίπεδες οθόνες.

LED - light-emitting diode (φωτοδίοδος) - Ένα ηλεκτρονικό εξάρτημα που εκπέμπει φως για να υποδείξει την κατάσταση του υπολογιστή.

LPT - line print terminal (τερματικό εκτύπωσης γραμμής) - Η περιγραφή μιας παράλληλης σύνδεσης σε εκτυπωτή ή άλλη παράλληλη συσκευή.

M

Mb - megabit - Μονάδα χωρητικότητας τσιπ μνήμης, που ισούται με 1.024 Kb.

MB - megabyte - Μονάδα αποθήκευσης δεδομένων που ισούται με 1.048.576 byte. 1 MB ισούται με 1024 KB. Όταν χρησιμοποιείται αναφερόμενος σε αποθήκευση στη μονάδα του σκληρού δίσκου, ο όρος συνήθως στρογγυλοποιείται στα 1.000.000 byte.

MB/sec - megabyte ανά δευτερόλεπτο - Ένα εκατομμύριο byte ανά δευτερόλεπτο. Η μονάδα αυτή χρησιμοποιείται συνήθως για ταχύτητες μεταφοράς δεδομένων.

Mbps - megabit ανά δευτερόλεπτο - Ένα εκατομμύριο bit ανά δευτερόλεπτο. Η μονάδα αυτή χρησιμοποιείται συνήθως για ταχύτητες μετάδοσης σε δίκτυα και μόντεμ.

MHz - megahertz - Μονάδα συχνότητας που ισούται με 1 εκατομμύριο κύκλους ανά δευτερόλεπτο. Οι ταχύτητες των διασυνδέσεων, των διαύλων και των

επεξεργαστών των υπολογιστών συχνά μετρώνται σε MHz.

Mini PCI - Ένα πρότυπο για ενσωματωμένες περιφερειακές συσκευές με έμφαση στις επικοινωνίες, όπως μόντεμ και NIC. Η κάρτα Mini PCI είναι μια μικρή εξωτερική κάρτα που είναι λειτουργικά ισοδύναμη με μια πρότυπη κάρτα επέκτασης PCI.

Mini-Card - Μια μικρή κάρτα σχεδιασμένη για ενσωματωμένα περιφερειακά, όπως NIC επικοινωνιών. Mini-Card είναι λειτουργικά ισοδύναμη με μια πρότυπη κάρτα επέκτασης PCI.

MP - megapixel - Μονάδα ανάλυσης εικόνας που χρησιμοποιείται για ψηφιακές κάμερες.

ms - millisecond - Μονάδα χρόνου που ισούται με ένα χιλιοστό του δευτερολέπτου. Οι χρόνοι πρόσβασης των συσκευών αποθήκευσης συνήθως μετρώνται σε ms.

N

NIC - Ανατρέξτε στον όρο *προσαρμογέας δικτύου*.

ns - nanosecond - Μονάδα χρόνου που ισούται με ένα δισεκατομμυριοστό του δευτερολέπτου.

NVRAM - nonvolatile random access memory (μη πτητική μνήμη τυχαίας προσπέλασης) - Τύπος μνήμης που αποθηκεύει δεδομένα όταν ο υπολογιστής απενεργοποιείται ή χάνει την πηγή εξωτερικής τροφοδοσίας του. NVRAM χρησιμοποιείται για τη διατήρηση των πληροφοριών παραμέτρων όπως η ημερομηνία, η ώρα, και άλλες επιλογές εγκατάστασης συστήματος που μπορείτε να ορίσετε.

P

PC Card - Μια αφαιρούμενη κάρτα I/O που συμμορφώνεται με το πρότυπο PCMCIA. Τα μόντεμ και οι κάρτες δικτύου είναι συνηθισμένοι τύποι καρτών PC Card.

PCI - peripheral component interconnect (διασύνδεση περιφερειακών εξαρτημάτων) - Το PCI είναι ένας τοπικός διαυλος που υποστηρίζει διαδρομές δεδομένων 32 και 64 bit, παρέχοντας μια υψηλής ταχύτητας διαδρομή δεδομένων μεταξύ του επεξεργαστή και συσκευών όπως βίντεο, μονάδες δίσκων και δικτύα.

PCI Express - Μια τροποποίηση στη διεπαφή PCI που αυξάνει την ταχύτητα μεταφοράς δεδομένων μεταξύ του επεξεργαστή και των συσκευών που συνδέονται με αυτόν. Η PCI Express μπορεί να μεταφέρει δεδομένα με ταχύτητες από 250 MB/sec έως 4 GB/sec. Εάν η ομάδα τσιπ PCI Express και η συσκευή λειτουργούν σε διαφορετικές ταχύτητες, μαζί θα λειτουργήσουν στη χαμηλότερη ταχύτητα.

PCMCIA - Personal Computer Memory Card International Association - Ο οργανισμός που καθιερώνει πρότυπα για κάρτες PC Card.

PIO - programmed input/output (προγραμματισμένη είσοδος/έξοδος) - Μια μέθοδος μεταφοράς δεδομένων μεταξύ δύο συσκευών διαμέσου του επεξεργαστή ως τμήμα της διαδρομής δεδομένων.

pixel - Ένα σημείο στην οθόνη. Τα pixel είναι διατεταγμένα σε σειρές και στήλες έτσι, ώστε να δημιουργούν μια εικόνα. Μια ανάλυση εικόνας, όπως 800 x 600, εκφράζεται ως ο αριθμός των pixel κατά πλάτος επί τον αριθμό των pixel επάνω και κάτω.

Plug-and-Play - Η ικανότητα του υπολογιστή να ρυθμίζει αυτόματα τις παραμέτρους συσκευών. Η «Τοποθέτηση και άμεση λειτουργία» προσφέρει αυτόματα εγκατάσταση, ρύθμιση παραμέτρων και συμβατότητα με το υπάρχον υλικό εάν το BIOS, το λειτουργικό σύστημα και όλες οι συσκευές είναι συμβατές με «Τοποθέτηση και άμεση λειτουργία».

POST - power-on self-test (αυτοδοκιμή ενεργοποίησης) - Προγράμματα διαγνωστικών ελέγχων που φορτώνονται αυτόματα από το BIOS και εκτελούν βασικούς ελέγχους στα κυριότερα συστατικά στοιχεία του υπολογιστή, όπως η μνήμη, οι μονάδες σκληρού δίσκου και η κάρτα γραφικών. Εάν κατά τη διάρκεια του POST, δεν εντοπιστούν προβλήματα, ο υπολογιστής συνεχίζει την εκκίνηση.

PS/2 - personal system/2 (προσωπικό σύστημα 2ης γενιάς) - Τύπος θύρας για τη σύνδεση PS/2 συμβατού πληκτρολογίου, ποπτικιού ή τμήματος πληκτρολογίου.

PXE - περιβάλλον εκτέλεσης πριν την εκκίνηση - Ένα πρότυπο WfM (Wired for Management) που επιτρέπει την απομακρυσμένη ρύθμιση παραμέτρων και εκκίνηση δικτυωμένων υπολογιστών, οι οποίοι δεν έχουν λειτουργικό σύστημα.

R

RAID - redundant array of independent disks (πλεονάζουσα συστοιχία ανεξάρτητων δίσκων) - Μια μέθοδος παροχής πλεονασμού δεδομένων. Μερικές συνηθισμένες υλοποιήσεις του RAID είναι οι RAID 0, RAID 1, RAID 5, RAID 10 και RAID 50.

RAM - random-access memory (μνήμη τυχαίας προσπέλασης) - Η κύρια περιοχή προσωρινής αποθήκευσης για δεδομένα και οδηγίες προγραμμάτων. Οι πληροφορίες που αποθηκεύονται στη RAM χάνονται όταν τερματίσετε τη λειτουργία του υπολογιστή σας.

RFI - radio frequency interference (παρεμβολή ραδιοσυχνότητων) - παρεμβολή που δημιουργείται σε συνήθεις ραδιοσυχνότητες, στην περιοχή από 10kHz έως 100.000 MHz. Οι ραδιοσυχνότητες βρίσκονται στο χαμηλότερο άκρο του φάσματος των ηλεκτρομαγνητικών συχνότητων και είναι πιο πιθανό να έχουν παρεμβολή σε σύγκριση με τις ακτινοβολίες υψηλότερων συχνότητων, όπως η υπέρυθρη ακτινοβολία και το ορατό φως.

ROM - read-only memory (μνήμη μόνο για ανάγνωση) - Μνήμη που αποθηκεύει δεδομένα και προγράμματα που δεν μπορούν να διαγραφούν ή να εγγραφούν από τον υπολογιστή. Η ROM, αντίθετα με τη RAM, διατηρεί τα περιεχόμενά της αφού τερματίσετε τη λειτουργία του υπολογιστή σας. Ορισμένα προγράμματα που είναι απαραίτητα για τη λειτουργία του υπολογιστή, βρίσκονται στη ROM.

RPM - revolutions per minute (περιστροφές ανά λεπτό) - Ο αριθμός των στροφών που συμβαίνουν ανά λεπτό. Η ταχύτητα της μονάδας του σκληρού δίσκου μετράται συχνά σε rpm.

RTC - ρολόι πραγματικού χρόνου - Ρολόι που λειτουργεί με μπαταρία, βρίσκεται στην πλακέτα του συστήματος και διατηρεί την ημερομηνία και την ώρα μετά τον τερματισμό της λειτουργίας του υπολογιστή.

RTCST - real-time clock reset (επαναφορά ρολογιού πραγματικού χρόνου) - Βραχυκυκλωτήρας στην πλακέτα συστήματος ορισμένων υπολογιστών που συχνά μπορεί να χρησιμοποιηθεί για την αντιμετώπιση προβλημάτων.

S

S/PDIF - ψηφιακή διασύνδεση Sony/Philips - Μια μορφή αρχείων για μεταφορά ήχου, που επιτρέπει τη μεταφορά ήχου από το ένα αρχείο στο άλλο χωρίς τη μετατροπή σε και από αναλογική μορφή, γεγονός που θα μπορούσε να υποβαθμίσει την ποιότητα του αρχείου.

SAS - serial attached SCSI (σειριακά συνδεδεμένη SCSI) - Μια γρηγορότερη, σειριακή έκδοση της θύρας SCSI (σε αντίθεση με την παράλληλη αρχιτεκτονική της αρχικής SCSI).

SATA - σειριακό ATA - Μια γρηγορότερη, σειριακή έκδοση της θύρας ATA (IDE).

ScanDisk - Ένα βοηθητικό πρόγραμμα της Microsoft που ελέγχει αρχεία, φακέλους και την επιφάνεια του σκληρού δίσκου για εντοπισμό σφαλμάτων. Το ScanDisk συχνά εκτελείται κατά την επανεκκίνηση του υπολογιστή όταν έχει πάψει να αποκρίνεται.

SCSI - small computer system interface (διασύνδεση μικρών υπολογιστικών συστημάτων) - Μια διασύνδεση υψηλής ταχύτητας που χρησιμοποιείται για τη σύνδεση συσκευών σε υπολογιστή, όπως μονάδων σκληρού δίσκου, μονάδων CD, εκτυπωτών και σαρωτών. Η SCSI μπορεί να συνδέσει πολλές συσκευές χρησιμοποιώντας έναν μόνο ελεγκτή. Η προσέλαση της κάθε μίας συσκευής γίνεται με έναν ξεχωριστό αριθμό αναγνώρισης που υπάρχει επάνω στο διαύλο του ελεγκτή της SCSI.

SDRAM - synchronous dynamic random-access memory (σύγχρονη, δυναμική μνήμη τυχαίας προσέλασης) - Ένας τύπος DRAM που είναι συγχρονισμένος με τη βέλτιστη ταχύτητα ρολοιού του επεξεργαστή.

SIM - Subscriber Identity Module (Μονάδα ταυτότητας συνδρομητή) - Μια κάρτα SIM περιέχει ένα μικροσίπ που κρυπτογραφεί τις μεταδόσεις φωνής και δεδομένων. Οι κάρτες SIM μπορούν να χρησιμοποιηθούν σε τηλέφωνα ή φορητούς υπολογιστές.

Strike Zone™ - Ενισχυμένη περιοχή της βάσης της πλατφόρμας που προστατεύει τη μονάδα σκληρού δίσκου ενεργώντας ως συσκευή απορρόφησης δονήσεων όταν ο υπολογιστής αντιμετωπίζει ταλαντώσεις συντονισμού ή όταν πέσει κάτω (είτε είναι σε λειτουργία είτε όχι).

SVGA - super-video graphics array (κάρτα γραφικών Super VGA) - Ένα πρότυπο γραφικών για ελεγκτές και κάρτες γραφικών. Τυπικές αναλύσεις SVGA είναι οι 800 x 600 και 1.024 x 768.

Ο αριθμός των χρωμάτων και της ανάλυσης που παρουσιάζει ένα πρόγραμμα εξαρτάται από τις δυνατότητες της οθόνης, τον ελεγκτή γραφικών και τα προγράμματα οδήγησής του, καθώς και από το μέγεθος της μνήμης γραφικών που είναι εγκατεστημένη στον υπολογιστή.

S-video TV-out (έξοδος τηλεόρασης για S-βίντεο) - Μια θύρα που χρησιμοποιείται για τη σύνδεση τηλεόρασης ή ψηφιακής συσκευής ήχου στον υπολογιστή.

SXGA - super-extended graphics array - Ένα πρότυπο γραφικών για ελεγκτές και κάρτες γραφικών που υποστηρίζει αναλύσεις μέχρι και 1.280 x 1024.

SXGA+ - super-extended graphics array plus - Ένα πρότυπο γραφικών για ελεγκτές και κάρτες γραφικών που υποστηρίζει αναλύσεις μέχρι και 1.400 x 1.050.

system setup (εγκατάσταση συστήματος) - Ένα βοηθητικό πρόγραμμα που χρησιμεύει ως διασύνδεση ανάμεσα στο υλικό του υπολογιστή και στο λειτουργικό σύστημα. Η εγκατάσταση συστήματος σας επιτρέπει να ρυθμίσετε επιλεγόμενες από το χρήστη παραμέτρους στα BIOS, όπως η ημερομηνία και η ώρα ή ο κωδικός πρόσβασης συστήματος. Μην αλλάζετε τις ρυθμίσεις για το πρόγραμμα αυτό, παρά μόνο εάν καταλαβαίνετε την επίδραση που έχουν στον υπολογιστή.

T

TAPI - telephony application programming interface (διεπαφή προγραμματισμού εφαρμογών τηλεφωνίας) - Δίνει στα προγράμματα των Windows τη δυνατότητα να λειτουργούν με ένα ευρύ φάσμα τηλεφωνικών συσκευών, όπου περιλαμβάνονται η φωνή, τα δεδομένα, το φαξ και το βίντεο.

TPM - trusted platform module (μονάδα αξιόπιστης πλατφόρμας) - Μια δυνατότητα ασφαλείας που βασίζεται σε υλικό, η οποία όταν συνδυαστεί με λογισμικό ασφαλείας ενισχύει την ασφάλεια των υπολογιστών και των δικτύων ενεργοποιώντας δυνατότητες όπως η προστασία των αρχείων και του ηλεκτρονικού ταχυδρομείου.

U

UMA - unified memory allocation (εκχώρηση ενοποιημένης μνήμης) - Μνήμη συστήματος που εκχωρείται δυναμικά σε γραφικά.

UPS - uninterruptible power supply (αδιάλειπτη παροχή ενέργειας) - Μια εφεδρική πηγή τροφοδοσίας που χρησιμοποιείται όταν η ηλεκτρική ισχύς αποτύχει ή πέσει σε μη αποδεκτή τιμή. Το UPS διατηρεί τον υπολογιστή σε λειτουργία για περιορισμένο χρονικό διάστημα όταν δεν υπάρχει ηλεκτρική ισχύς. Τα συστήματα UPS παρέχουν συνήθως καταστολή υπερτάσεων και ενδέχεται να παρέχουν επίσης ρύθμιση της τάσης. Τα μικρά συστήματα UPS παρέχουν ισχύ μπαταρίας για μερικά λεπτά ώστε να μπορέσετε να τερματίσετε τη λειτουργία του υπολογιστή σας.

USB - universal serial bus (ενιαίος σειριακός διαύλος) - Μια διασύνδεση υλικού για χαμηλής ταχύτητας συσκευή όπως πληκτρολόγιο, ποντίκι, χειριστήριο, σαρωτής, σερβιέρες, εκτυπωτής, ευρυζωνικές συσκευές (DSL και καλωδιακά μόντεμ), συσκευές απεικόνισης ή συσκευές αποθήκευσης που είναι συμβατές με USB. Οι συσκευές συνδέονται απευθείας σε υποδοχή 4 ακίδων του υπολογιστή ή σε κάποιον διανομέα πολλαπλών θυρών που συνδέεται στον υπολογιστή. Οι συσκευές USB μπορούν να συνδεθούν και να αποσυνδεθούν ενώ ο υπολογιστής είναι σε λειτουργία και μπορούν επίσης να είναι αλυσιδωτά συνδεδεμένες (daisy-chained) μαζί.

UTP - unshielded twisted pair (αθωράκιστο καλώδιο συνεστραμμένου ζεύγους) - Περιγράφει έναν τύπο καλωδίου που χρησιμοποιείται στα περισσότερα τηλεφωνικά δίκτυα και σε ορισμένα δίκτυα υπολογιστών. Ζεύγη αθωράκιστων καλωδίων συστρέφονται για να είναι προστατευμένα από ηλεκτρομαγνητική παρεμβολή, αντί να βασίζονται σε μεταλλικό περίβλημα καλωδίου γύρω από το κάθε ζεύγος των καλωδίων για την προστασία από ηλεκτρομαγνητική παρεμβολή.

UXGA - ultra extended graphics array - Πρότυπο γραφικών για κάρτες γραφικών και ελεγκτές, που υποστηρίζει αναλύσεις μέχρι και 1.600 x 1.200.

V

V - volt - Η μονάδα του ηλεκτρικού δυναμικού ή της ηλεκτρεγερτικής δύναμης. 1 V είναι η διαφορά δυναμικού κατά μήκος μιας αντίστασης 1ohm όταν στη συγκεκριμένη αντίσταση ρέει ηλεκτρικό ρεύμα έντασης 1 ampere.

W

W - watt - Η μονάδα μέτρησης της ηλεκτρικής ισχύος. 1 W είναι η ισχύς ηλεκτρικού ρεύματος 1 ampere που ρέει σε διαφορά δυναμικού 1 volt.

Whr - watt-hour (βατώρα) - Μονάδα μέτρησης που χρησιμοποιείται συνήθως για να περιγράψει κατά προσέγγιση, τη χωρητικότητα μιας μπαταρίας. Για παράδειγμα, μια μπαταρία 66 Whr μπορεί να παρέχει ισχύ 66 W για 1 ώρα ή 33 W για 2 ώρες.

WLAN - wireless local area network (ασύρματο τοπικό δίκτυο). Μια σειρά αλληλοσυνδεδεμένων υπολογιστών που επικοινωνούν μεταξύ τους διαμέσου των κυμάτων αέρος χρησιμοποιώντας σημεία πρόσβασης ή ασύρματους δρομολογητές για να παρέχουν πρόσβαση στο Internet.

WWAN - wireless wide area network (ασύρματο δίκτυο ευρείας περιοχής). Ένα ασύρματο, υψηλής ταχύτητας δίκτυο δεδομένων που χρησιμοποιεί κυψελοειδή τεχνολογία και καλύπτει μια πολύ μεγαλύτερη γεωγραφική περιοχή από το WLAN.

WXGA - wide-aspect extended graphics array - Ένα πρότυπο γραφικών για ελεγκτές και κάρτες γραφικών που υποστηρίζει αναλύσεις μέχρι και 1.280 x 800.

X

XGA - extended graphics array - Ένα πρότυπο γραφικών για ελεγκτές και κάρτες γραφικών που υποστηρίζει αναλύσεις μέχρι και 1.024 x 768.

Z

ZIF - zero insertion force (μηδενική δύναμη εισαγωγής) - Ένας τύπος υποδοχής ή θύρας που επιτρέπει σε ένα τσιπ υπολογιστή να εγκατασταθεί ή να αφαιρεθεί χωρίς να εφαρμοστεί πίεση είτε στο τσιπ είτε στην υποδοχή του.

Zip - Μια δημοφιλής μορφή συμπίεσης δεδομένων. Τα αρχεία που έχουν συμπίεσει με το μορφότυπο Zip λέγονται αρχεία Zip και συνήθως το όνομα των αρχείων αυτών έχει την επέκταση .zip. Ένα ειδικό είδος των συμπιεσμένων αρχείων είναι το αυτοαποσυμπιεζόμενο αρχείο που το όνομά του έχει την επέκταση .exe. Μπορείτε να αποσυμπίεσετε ένα αυτοεξαγόμενο αρχείο εάν κάνετε διπλό κλικ σε αυτό.

A

αισθητήρας υπέρυθρης ακτινοβολίας - Μια θύρα που σας επιτρέπει να μεταφέρετε δεδομένα μεταξύ του υπολογιστή και συσκευών που είναι συμβατές με υπέρυθρη ακτινοβολία, χωρίς να χρησιμοποιήσετε καλωδιακή σύνδεση.

ακολουθία εκκίνησης - Καθορίζει τη σειρά των συσκευών από τις οποίες ο υπολογιστής επιχειρεί να πραγματοποιήσει εκκίνηση.

ανάλυση - Η ευκρίνεια και η καθαρότητα μιας εικόνας που παράγεται από εκτυπωτή ή προβάλλεται σε οθόνη. Όσο μεγαλύτερη είναι η ανάλυση, τόσο ευκρινέστερη είναι η εικόνα.

ανάλυση γραφικών - Ανατρέξτε στον όρο *ανάλυση*.

αντιστοιχισμός μνήμης - Η διεργασία με την οποία ο υπολογιστής εκχωρεί διευθύνσεις μνήμης σε φυσικές θέσεις κατά την εκκίνηση. Συσκευές και λογισμικό μπορούν στη συνέχεια να αναγνωρίσουν πληροφορίες, στις οποίες ο επεξεργαστής έχει τη δυνατότητα πρόσβασης.

αρχείο readme - Ένα αρχείο κειμένου που περιλαμβάνεται σε πακέτο λογισμικού ή σε κάποιο προϊόν υλικού. Συνήθως, τα αρχεία readme παρέχουν πληροφορίες εγκατάστασης και περιγράφουν νέες βελτιώσεις ή διορθώσεις του προϊόντος που δεν έχουν ακόμα εισαχθεί στην τεκμηρίωση.

ασύρματη τεχνολογία Bluetooth® - Πρότυπο ασύρματης τεχνολογίας για συσκευές δικτύωσης μικρής εμβέλειας (9 m) που επιτρέπει σε ενεργοποιημένες συσκευές να αναγνωρίζουν αυτόματα η μία την άλλη.

Δ

διαμέρισμα - Ένας φυσικός χώρος αποθήκευσης στη μονάδα σκληρού δίσκου που εκχωρείται σε μία ή περισσότερες λογικές περιοχές αποθήκευσης, οι οποίες είναι γνωστές ως λογικές μονάδες δίσκου. Το κάθε ένα διαμέρισμα μπορεί να περιέχει πολλαπλές λογικές μονάδες δίσκου.

διάρκεια ζωής μπαταρίας - Χρονική διάρκεια (σε έτη) κατά την οποία μια μπαταρία φορητού υπολογιστή μπορεί να εξαντλείται και να επαναφορτίζεται.

διαυλος - Διαδρομή επικοινωνίας μεταξύ των συστατικών στοιχείων στον υπολογιστή σας.

δελτίο - Ένα διεθνές τελεωνειακό έγγραφο που διευκολύνει τις προσωρινές εισαγωγές σε ξένες χώρες. Επίσης γνωστό ως *διαβατήριο εμπορεύματος*.

διεύθυνση I/O - Μια διεύθυνση στη μνήμη RAM που σχετίζεται με μια συγκεκριμένη συσκευή (όπως κάποιος σειριακός συνδετήρας, παράλληλος συνδετήρας ή υποδοχή επέκτασης) και επιτρέπει στον επεξεργαστή να επικοινωνεί με τη συγκεκριμένη συσκευή.

διεύθυνση μνήμης - Μια συγκεκριμένη θέση στη RAM, όπου τα δεδομένα αποθηκεύονται προσωρινά.

διπλός πυρήνας - Τεχνολογία της Intel® στην οποία δύο φυσικές υπολογιστικές μονάδες υπάρχουν μέσα σε ενιαίο πακέτο επεξεργαστή, αυξάνοντας έτσι την υπολογιστική αποδοτικότητα και την ικανότητα για πολλαπλές εργασίες.

δίσκος με δυνατότητα εκκίνησης - Ένας δίσκος που μπορείτε να χρησιμοποιήσετε για εκκίνηση του υπολογιστή σας. Σε περίπτωση που έχει υποστεί βλάβη η μονάδα του σκληρού δίσκου σας ή εάν ο υπολογιστής σας έχει ιό, σιγουρευτείτε ότι έχετε πάντα διαθέσιμο κάποιο CD, DVD, ή δισκέτα με δυνατότητα εκκίνησης.

δρομέας - Ο δείκτης σε μια παρουσίαση ή οθόνη που δείχνει τη θέση στην οποία θα πραγματοποιηθεί το επόμενο πάτημα πλήκτρου, η επόμενη κίνηση στην επιφάνεια αφής ή η επόμενη ενέργεια με το ποντίκι. Συνήθως είναι μια συνεχής γραμμή, ένας χαρακτήρας υπογράμμισης ή ένα μικρό βέλος.

E

εκτεταμένη κάρτα PC Card - Μια κάρτα PC Card που, όταν εγκατασταθεί, εκτείνεται πέρα από το άκρο της υποδοχής PC Card.

ελεγκτής - Ένα τσιπ που ελέγχει τη μεταφορά δεδομένων ανάμεσα στον επεξεργαστή και στη μνήμη ή ανάμεσα στον επεξεργαστή και τις συσκευές.

ελεγκτής βίντεο - Τα κυκλώματα σε μια κάρτα γραφικών ή στην πλακέτα του συστήματος (σε υπολογιστές με ενσωματωμένο ελεγκτή βίντεο), που παρέχουν τις δυνατότητες βίντεο - σε συνδυασμό με την οθόνη - για τον υπολογιστή σας.

έξυπνη κάρτα - Μια κάρτα που ενσωματώνεται σε επεξεργαστή και τσιπ μνήμης. Οι έξυπνες κάρτες μπορούν να χρησιμοποιηθούν για τον έλεγχο ταυτότητας χρηστών σε υπολογιστές που είναι εξοπλισμένοι για έξυπνες κάρτες.

επεξεργαστής - Ένα τσιπ υπολογιστή που ερμηνεύει και εκτελεί οδηγίες προγραμμάτων. Μερικές φορές ο επεξεργαστής αναφέρεται ως CPU (κεντρική μονάδα επεξεργασίας).

επιμερισμός δίσκου - Μια τεχνική διάδοσης δεδομένων σε πολλαπλές μονάδες δίσκων. Η τεχνική επιμερισμού δίσκου μπορεί να επιταχύνει τις λειτουργίες ανάκτησης δεδομένων από δίσκους αποθήκευσης. Οι υπολογιστές που χρησιμοποιούν επιμερισμό δίσκου γενικά επιτρέπουν στο χρήστη να επιλέξει το μέγεθος της μονάδας δεδομένων ή το πλάτος επιμερισμού.

Ετικέτα Εξυπηρέτησης - Ετικέτα με γραμωτό κώδικα που βρίσκεται πάνω στον υπολογιστή σας και χρησιμοποιείται για την αναγνώρισή του, όταν επικοινωνείτε με το Τμήμα υποστήριξης της Dell, στην ηλεκτρονική διεύθυνση support.dell.com ή όταν καλείτε την Dell για εξυπηρέτηση πελατών ή τεχνική υποστήριξη.

I

ιός - Ένα πρόγραμμα που είναι σχεδιασμένο για να σας δημιουργήσει προβλήματα ή για να καταστρέψει δεδομένα που είναι αποθηκευμένα στον υπολογιστή σας. Ένα πρόγραμμα ιού μετακινείται από το έναν υπολογιστή στον άλλο μέσα από μολυσμένο δίσκο, από λογισμικό που λαμβάνεται από το Internet ή από συνημμένα ηλεκτρονικού ταχυδρομείου. Όταν ξεκινήσει κάποιο μολυσμένο πρόγραμμα, ξεκινάει επίσης και ο ενσωματωμένος ιός του.

Συνήθης τύπος ιού είναι ο ιός εκκίνησης, που είναι αποθηκευμένος στους τομείς εκκίνησης μιας δισκέτας. Αν η δισκέτα μείνει στη μονάδα δίσκου όταν τερματιστεί η λειτουργία του υπολογιστή και μετά, ενεργοποιηθεί, ο υπολογιστής μολύνεται μόλις διαβάσει τους τομείς εκκίνησης της δισκέτας περιμένοντας να βρει το λειτουργικό σύστημα. Εάν ο υπολογιστής μολυνθεί, ο ιός εκκίνησης μπορεί να αντιγραφεί σε όλες τις δισκέτες που διαβάζει ή γράφει ο υπολογιστής αυτός, ωστόσο εξολοθρευόστε τον ιό.

K

κάρτα επέκτασης - Μια κάρτα κυκλώματος που τοποθετείται μέσα σε μια υποδοχή επέκτασης στην κάρτα συστήματος ορισμένων υπολογιστών και αυξάνει τις δυνατότητες του υπολογιστή. Παραδείγματα αποτελούν το βίντεο, το μόντεμ και οι κάρτες ήχου.

κατάσταση αδρανοποίησης - Μια λειτουργία διαχείρισης ενέργειας που αποθηκεύει τα πάντα στη μνήμη σε έναν δεσμευμένο χώρο στη μονάδα του σκληρού δίσκου και στη συνέχεια σταματά τη λειτουργία του υπολογιστή. Όταν κάνετε επανεκκίνηση του υπολογιστή, γίνεται αυτόματη επαναφορά των πληροφοριών της μνήμης, που αποθηκεύτηκαν στη μονάδα του σκληρού δίσκου.

κατάσταση αναμονής - Μια λειτουργία διαχείρισης ενέργειας που τερματίζει όλες τις μη απαραίτητες λειτουργίες του υπολογιστή για την εξοικονόμηση ενέργειας.

κατάσταση γραφικών - Μια λειτουργία που περιγράφει πώς εμφανίζονται στην οθόνη το κείμενο και τα γραφικά. Η εμφάνιση του λογισμικού που βασίζεται σε γραφικά, όπως είναι τα λειτουργικά συστήματα Windows, γίνεται σε καταστάσεις γραφικών που μπορούν να οριστούν ως x οριζόντια pixel επί y κατακόρυφα pixel επί z χρώματα. Η εμφάνιση του λογισμικού που βασίζεται σε χαρακτήρες, όπως είναι τα προγράμματα επεξεργασίας κειμένου, γίνεται σε καταστάσεις γραφικών που μπορούν να οριστούν ως x στήλες χαρακτήρων επί y γραμμές χαρακτήρων.

καταστολείς υπέρτασης - Εμποδίζουν τις αιχμές παλμών ηλεκτρικής τάσης, όπως εκείνες που μπορεί να εμφανιστούν κατά τη διάρκεια ηλεκτρικής καταιγίδας, να εισέλθουν στον υπολογιστή διαμέσου της πρίζας. Οι καταστολείς υπέρτασης δεν προστατεύουν από κεραυνούς ή από παρατεταμένες πτώσεις τάσης, που συμβαίνουν όταν η πτώση της τάσης κάτω από την κανονική τιμή της γραμμής AC, είναι μεγαλύτερη από 20 τοις εκατό.

Οι συνδέσεις δικτύου δεν μπορούν να προστατευτούν με καταστολείς υπέρτασης. Κατά τη διάρκεια ηλεκτρικών καταιγίδων, να αποσυνδέετε πάντα το καλώδιο του δικτύου από τη θύρα του δικτύου.

κατοπτρισμός - Διπλασιασμός δεδομένων σε άλλο υπολογιστή ή σε άλλη θέση. Ο κατοπτρισμός εκτελείται για σκοπούς δημιουργίας αντιγράφων ασφαλείας ή για να υπάρχει εγγύτητα με τον χρήστη.

κρυφή μνήμη (cache) - Ένας ειδικός, υψηλής ταχύτητας μηχανισμός αποθήκευσης ο οποίος μπορεί να είναι είτε κάποιο δεσμευμένο τμήμα της κύριας μνήμης είτε μια ανεξάρτητη, υψηλής ταχύτητας συσκευή αποθήκευσης. Η κρυφή μνήμη (cache) αυξάνει την απόδοση πολλών λειτουργιών του επεξεργαστή.

κρυφή μνήμη (cache) L1 - Πρωτεύουσα κρυφή μνήμη (cache) αποθηκευμένη μέσα στον επεξεργαστή.

κρυφή μνήμη (cache) L2 - Δευτερεύουσα κρυφή μνήμη (cache) η οποία μπορεί να είναι είτε εξωτερική είτε ενσωματωμένη στην αρχιτεκτονική του επεξεργαστή.

Κωδικός ταχείας εξυπηρέτησης - Ένας αριθμητικός κωδικός που βρίσκεται σε μια αυτοκόλλητη ετικέτα πάνω στον υπολογιστή Dell™. Χρησιμοποιήστε τον κωδικό ταχείας εξυπηρέτησης όταν επικοινωνείτε με την Dell για βοήθεια. Η υπηρεσία κωδικού ταχείας εξυπηρέτησης μπορεί να μην είναι διαθέσιμη σε ορισμένες χώρες.

Λ

Λειτουργία διπλής οθόνης - Μια ρύθμιση οθόνης που σας επιτρέπει να χρησιμοποιήσετε μια δεύτερη οθόνη ως επέκταση της οθόνης σας. Αναφέρεται επίσης ως *λειτουργία εκτεταμένης οθόνης*.

Λειτουργία εκτεταμένης οθόνης - Μια ρύθμιση οθόνης που σας επιτρέπει να χρησιμοποιήσετε μια δεύτερη οθόνη ως επέκταση της οθόνης σας. Αναφέρεται επίσης ως *λειτουργία διπλής οθόνης*.

Λειτουργία γραφικών - Μια λειτουργία βίντεο που μπορεί να οριστεί ως x οριζόντια pixel επί y κατακόρυφα pixel επί z χρώματα. Οι λειτουργίες γραφικών μπορεί να παρουσιάσουν απεριόριστη ποικιλία σχημάτων και γραμματοσειρών.

Λειτουργική μονάδα μνήμης - Μια μικρή κάρτα κυκλώματος που περιέχει τσιπ μνήμης, η οποία συνδέεται στην πλακέτα του συστήματος.

Λογισμικό προστασίας από ιούς - Ένα πρόγραμμα που είναι σχεδιασμένο έτσι, ώστε να αναγνωρίζει, να θέτει σε καραντίνα ή/ και να διαγράφει ιούς από τον υπολογιστή σας.

Μ

μνήμη - Περιοχή προσωρινής αποθήκευσης δεδομένων μέσα στον υπολογιστή σας. Επειδή τα δεδομένα στη μνήμη δεν είναι μόνιμα, συνιστάται να αποθηκεύετε συχνά τα αρχεία σας ενώ δουλεύετε με αυτά και να τα αποθηκεύετε πάντα πριν τερματίσετε τη λειτουργία του υπολογιστή σας. Ο υπολογιστής σας μπορεί να περιέχει αρκετές διαφορετικές μορφές μνήμης, όπως RAM, ROM και μνήμη εικόνων. Συχνά, η λέξη μνήμη χρησιμοποιείται ως συνώνυμο της RAM.

μνήμη γραφικών - Μνήμη που αποτελείται από τσιπ μνήμης που χρησιμοποιούνται αποκλειστικά σε λειτουργίες γραφικών. Η μνήμη γραφικών είναι συνήθως γρηγορότερη από τη μνήμη του συστήματος. Το μέγεθος της εγκατεστημένης μνήμης γραφικών επηρεάζει κατά κύριο λόγο τον αριθμό των χρωμάτων που μπορεί να εμφανίσει ένα πρόγραμμα.

μονάδα CD-RW - Μια μονάδα, η οποία έχει τη δυνατότητα ανάγνωσης δίσκων CD και εγγραφής σε δίσκους CD-RW (επανεγγράψιμο CD) και δίσκους CD-R (εγγράψιμο CD). Στους δίσκους CD-RW μπορείτε να γράψετε πολλές φορές αλλά στους δίσκους CD-R μπορείτε να γράψετε μόνο μία φορά.

μονάδα CD-RW/DVD - Μια μονάδα, ορισμένες φορές αναφέρεται ως σύνθετη μονάδα, η οποία έχει τη δυνατότητα ανάγνωσης CD και DVD και εγγραφής σε CD-RW (επανεγγράψιμο CD) και σε CD-R (εγγράψιμο CD). Στους δίσκους CD-RW μπορείτε να γράψετε πολλές φορές αλλά στους δίσκους CD-R μπορείτε να γράψετε μόνο μία φορά.

μονάδα δίσκου DVD+/-RW - μονάδα που μπορεί να διαβάσει DVD και τα περισσότερα μέσα CD και να εγγράψει σε δίσκους DVD+RW (επανεγγράψιμο DVD).

μονάδα οπτικού δίσκου - Μια μονάδα που χρησιμοποιεί οπτική τεχνολογία για να διαβάσει ή να γράψει δεδομένα σε CD, DVD ή DVD+RW. Παράδειγμα μονάδων οπτικών δίσκων είναι οι μονάδες CD, DVD, CD-RW και οι σύνθετες μονάδες CD-RW/DVD.

μονάδα ταξιδιού - Πλαστική συσκευή που είναι σχεδιασμένη για εφαρμογή στο εσωτερικό του φατνίου μονάδων ενός φορητού υπολογιστή για μείωση του βάρους του.

μονάδα σκληρού δίσκου - Μια μονάδα που διαβάζει και γράφει δεδομένα σε σκληρό δίσκο. Οι όροι μονάδα σκληρού δίσκου και σκληρός δίσκος χρησιμοποιούνται συχνά εναλλάξ.

μονάδα Zip - Μια υψηλής χωρητικότητας μονάδα δισκέτας που αναπτύχθηκε από την Iomega Corporation και χρησιμοποιεί αφαιρούμενους δίσκους 3,5 ιντσών που ονομάζονται δίσκοι Zip. Οι δίσκοι Zip είναι ελαφρώς μεγαλύτεροι από τις κανονικές δισκέτες, έχουν περίπου διπλάσιο πάχος και χωρούν έως και 100 MB δεδομένων.

μόνο για ανάγνωση - Δεδομένα ή/και αρχεία που μπορείτε να προβάλλετε αλλά που δεν μπορείτε να επεξεργαστείτε ή να διαγράψετε. Ένα αρχείο μπορεί να έχει κατάσταση «μόνο για ανάγνωση» εάν:

- ο Βρίσκεται σε δισκέτα, CD ή DVD που διαθέτει φυσική προστασία έναντι εγγραφής.
- ο Βρίσκεται σε κατάλογο δικτύου και ο διαχειριστής του συστήματος έχει εκχωρήσει δικαιώματα μόνο σε συγκεκριμένα άτομα.

μόντεμ - Μια συσκευή που επιτρέπει στον υπολογιστή να επικοινωνεί με άλλους υπολογιστές διαμέσου αναλογικών τηλεφωνικών γραμμών. Υπάρχουν τρεις τύποι μόντεμ: εξωτερικό, με PC Card και εσωτερικό. Συνήθως χρησιμοποιείτε το μόντεμ σας για σύνδεση στο Internet και ανταλλαγή μηνυμάτων ηλεκτρονικού ταχυδρομείου.

μορφοποίηση - Η διεργασία που προετοιμάζει μια μονάδα δίσκου ή ένα δίσκο για αποθήκευση αρχείων. Όταν γίνεται μορφοποίηση σε μια μονάδα δίσκου ή σε ένα δίσκο, οι πληροφορίες που υπάρχουν ήδη εκεί χάνονται.

Ο

ολοκληρωμένο - Συνήθως αναφέρεται σε συστατικά στοιχεία που είναι φυσικά εγκατεστημένα στην πλακέτα συστήματος του υπολογιστή. Επίσης αναφέρεται ως *εσωματωμένο*.

Π

παράλληλη θύρα (σύνδεσμος) - Μια θύρα εισόδου/εξόδου (I/O) που συνήθως χρησιμοποιείται για τη σύνδεση παράλληλου εκτυπωτή με τον υπολογιστή σας. Επίσης αναφέρεται ως θύρα *LPT*.

περιοχή ειδοποιήσεων - Το τμήμα της γραμμής εργασιών των Windows που περιέχει εικονίδια που παρέχουν γρήγορη πρόσβαση σε προγράμματα και λειτουργίες υπολογιστή, όπως είναι το ρολόι, ο έλεγχος της έντασης του ήχου και η κατάσταση εκτύπωσης. Επίσης αναφέρεται ως *περιοχή ενημέρωσης*.

Πίνακας Ελέγχου - Ένα βοηθητικό πρόγραμμα των Windows που σας επιτρέπει να τροποποιήσετε ρυθμίσεις του λειτουργικού συστήματος και του υλικού, όπως ρυθμίσεις οθόνης.

πλακέτα συστήματος - Η κύρια κάρτα κυκλώματος στον υπολογιστή σας. Είναι επίσης γνωστή ως *πλακέτα συστήματος*.

πρόγραμμα εγκατάστασης - Ένα πρόγραμμα που χρησιμοποιείται για την εγκατάσταση και τη ρύθμιση παραμέτρων υλικού και λογισμικού. Το `setup.exe` ή `install.exe` συνοδεύει τα περισσότερα πακέτα λογισμικού Windows. Το *Setup program* (πρόγραμμα εγκατάστασης) διαφέρει από το *system setup* (εγκατάσταση συστήματος).

πρόγραμμα επεξεργασίας κειμένου - Ένα πρόγραμμα που χρησιμοποιείται για τη δημιουργία και επεξεργασία αρχείων που περιέχουν μόνο κείμενο. Για παράδειγμα, το Windows Notepad χρησιμοποιεί ένα πρόγραμμα επεξεργασίας κειμένου. Τα προγράμματα επεξεργασίας κειμένου συνήθως δεν παρέχουν τη δυνατότητα της λειτουργίας αναδίπλωσης ή μορφοποίησης λέξεων (την επιλογή υπογράμμισης, αλλαγής γραμματοσειρών και ούτω καθεξής).

πρόγραμμα οδήγησης - Λογισμικό που επιτρέπει στο λειτουργικό σύστημα να ελέγξει μια συσκευή, όπως κάποιο εκτυπωτή. Πολλές συσκευές δεν λειτουργούν σωστά εάν δεν είναι εγκατεστημένο στον υπολογιστή το σωστό πρόγραμμα οδήγησης.

πρόγραμμα οδήγησης συσκευής - Ανατρέξτε στον όρο *πρόγραμμα οδήγησης*.

προσαρμογέας δικτύου - Ένα τσιπ που προσφέρει δυνατότητες δικτύου. Ένας υπολογιστής μπορεί να περιλαμβάνει προσαρμογέα δικτύου πάνω στην πλακέτα συστήματος ή, μπορεί να περιέχει μια PC Card με προσαρμογέα επάνω σε αυτήν. Ο προσαρμογέας δικτύου αναφέρεται συχνά ως *NIC* (ελεγκτής διασύνδεσης δικτύου).

προστατευμένα από εγγραφή - Αρχεία ή μέσα που δεν μπορούν να αλλαχθούν. Χρησιμοποιήστε προστασία από εγγραφή όταν θέλετε να προστατεύσετε τα δεδομένα ώστε να μην αλλαχθούν ή καταστραφούν. Για να προστατέψετε μια δισκέτα 3,5 ιντσών έναντι εγγραφής, σύρετε τη γλωττίδα της για την προστασία έναντι εγγραφής στη θέση ανοίγματος.

P

ρυθμός ανανέωσης - Η συχνότητα, σε Hz, με την οποία ανανεώνονται οι οριζόντιες γραμμές της οθόνης (μερικές φορές αναφέρεται επίσης ως η *κατακόρυφη συχνότητά* της). Όσο υψηλότερος είναι ο ρυθμός ανανέωσης, τόσο λιγότερο τρεμοπαίζει η εικόνα.

Σ

σειριακή θύρα - Μια θύρα I/O που χρησιμοποιείται συχνά για να συνδέσει στον υπολογιστή σας, συσκευές όπως κάποια ψηφιακή συσκευή χειρός ή μια ψηφιακή κάμερα.

συνδετήρας DIN - Ένας στρουγγυλός συνδετήρας με έξι ακίδες που συμμορφώνεται με τα πρότυπα DIN (Deutsche Industrie-Norm). Συνήθως χρησιμοποιείται για τη σύνδεση συνδετήρων ηλεκτρολογίου PS/2 ή καλωδίου ποντικιού.

συνδυασμός πλήκτρων - Μια εντολή που προϋποθέτει να πατήσετε ταυτόχρονα, περισσότερα από ένα πλήκτρα.

συντόμευση - Ένα εικονίδιο που παρέχει γρήγορη πρόσβαση σε προγράμματα, αρχεία, φακέλους και μονάδες δίσκου, τα οποία χρησιμοποιείτε συχνά. Όταν τοποθετείτε μια συντόμευση στην επιφάνεια εργασίας των Windows και κάνετε διπλό κλικ στο εικονίδιο, μπορείτε να ανοίξετε τον αντίστοιχο φάκελο ή αρχείο, χωρίς να χρειάζεται να το έχετε εντοπίσει πρώτα. Τα εικονίδια συντόμευσης δεν αλλάζουν τη θέση των αρχείων. Εάν διαγράψετε μια συντόμευση, δεν επηρεάζεται το αρχικό αρχείο. Μπορείτε επίσης να μετονομάσετε το εικονίδιο μιας συντόμευσης.

συσκευή - Υλικό όπως μονάδα σκληρού δίσκου, εκτυπωτής ή ηλεκτρολόγιο που έχει εγκατασταθεί ή έχει συνδεθεί στον υπολογιστή σας.

συσκευή ανάγνωσης αποτυπωμάτων - Ένας αισθητήρας λωρίδων που χρησιμοποιεί το αποτύπωμά σας για να εξακριβώσει την αυθεντικότητα της ταυτότητας χρήστη, ώστε να βοηθήσει στην προστασία του υπολογιστή σας.

T

ταπετσαρία - Η εικόνα ή το μοτίβο φόντου στην επιφάνεια εργασίας των Windows. Αλλάξτε την ταπετσαρία σας μέσα από τον Πίνακα Ελέγχου των Windows. Μπορείτε επίσης να σαρώσετε την αγαπημένη φωτογραφία σας και να την κάνετε ταπετσαρία.

ταχύτητα διαύλου - Η ταχύτητα, εκφραζόμενη σε MHz, που υποδηλώνει πόσο γρήγορα ένας δίαυλος μπορεί να μεταφέρει πληροφορίες.

ταχύτητα ρολογιού - Η ταχύτητα, εκφρασμένη σε MHz, που υποδηλώνει πόσο γρήγορα λειτουργούν τα εξαρτήματα του υπολογιστή που συνδέονται με τον δίαυλο του συστήματος.

τομέας - Μια ομάδα υπολογιστών, προγραμμάτων και συσκευών δικτύου διαχειριζόμενες ως μονάδα με κοινούς κανόνες και διαδικασίες, για χρήση από συγκεκριμένη ομάδα χρηστών. Ο χρήστης συνδέεται στον τομέα για να αποκτήσει πρόσβαση στους πόρους.

τοπικός δίαυλος - Ένας δίαυλος δεδομένων που παρέχει γρήγορη μετάδοση από συσκευές στον επεξεργαστή.

Υ

υποδοχή επέκτασης - Μια θύρα στην πλακέτα του συστήματος (σε ορισμένους υπολογιστές) όπου εισάγετε μια κάρτα επέκτασης συνδεοντάς την στο δίαυλο του συστήματος.

υποδοχή μέσων - Ένα φατνίο που στηρίζει συσκευές όπως μονάδες οπτικών δίσκων, μια μπαταρία δεύτερη ή μια λειτουργική μονάδα Dell TravelLite™.

Φ

φάκελος - Όρος που χρησιμοποιείται για να περιγράψει το χώρο σε κάποιο δίσκο ή μονάδα δίσκου, όπου οργανώνονται και ομαδοποιούνται αρχεία. Τα αρχεία μέσα σε ένα φάκελο μπορούν να προβληθούν και να διαταχθούν με διάφορους τρόπους, όπως αλφαβητικά, κατά ημερομηνία και κατά μέγεθος.

Φαρενάιτ - Μια κλίμακα μέτρησης της θερμοκρασίας όπου οι 32° είναι το σημείο πήξης του νερού και οι 212° είναι το σημείο βρασμού του νερού.

φατνίο λειτουργικής μονάδας- Ανατρέξτε στον όρο *φατνία μέσου*.

X

χρόνος λειτουργίας της μπαταρίας - Χρονική διάρκεια (σε λεπτά ή ώρες) κατά την οποία μια μπαταρία φορητού υπολογιστή τροφοδοτεί τον υπολογιστή.

Ψ

ψύκτρα - Μια μεταλλική πλάκα σε ορισμένους επεξεργαστές που βοηθά στη διασπορά της θερμότητας.

[Επιστροφή στη σελίδα περιεχομένων](#)

[Επιστροφή στη σελίδα περιεχομένων](#)

Μνήμη

Εγχειρίδιο σέρβις του Dell™ OptiPlex™ 760

- [Εγκατάσταση μονάδων μνήμης](#)
- [Αφαίρεση μονάδων μνήμης](#)

Μπορείτε να αυξήσετε τη μνήμη του υπολογιστή σας εγκαθιστώντας μονάδες μνήμης στην πλακέτα του συστήματος.

Ο υπολογιστής σας υποστηρίζει μνήμη DDR2. Για πρόσθετες πληροφορίες σχετικά με τον τύπο μνήμης που υποστηρίζει ο υπολογιστής σας, ανατρέξτε στις κατάλληλες προδιαγραφές για το σύστημά σας στο παρόν βιβλίο.

Επισκόπηση μνήμης DDR2

- 1 Όταν εγκαθίστανται σε ζεύγη, οι μονάδες μνήμης DDR2 θα πρέπει να είναι *του ίδιου μεγέθους και της ίδιας ταχύτητας*. Εάν οι μονάδες μνήμης DDR2 δεν εγκατασταθούν σε ζεύγη, ο υπολογιστής θα λειτουργεί, θα έχει όμως ελαφρώς μειωμένη απόδοση. Δείτε την ετικέτα στο επάνω δεξί ή στο επάνω αριστερό άκρο της μονάδας για να καθορίσετε τη χωρητικότητα της μονάδας.



ΣΗΜΕΙΩΣΗ: Πάντοτε να εγκαθιστάτε μονάδες μνήμης DDR2 με τη σειρά που επισημαίνεται στην πλακέτα συστήματος.

Οι συνιστώμενες διατάξεις μνήμης είναι οι εξής:

- Ένα ζεύγος ίδιων μονάδων μνήμης εγκατεστημένο στις θύρες DIMM 1 και 2

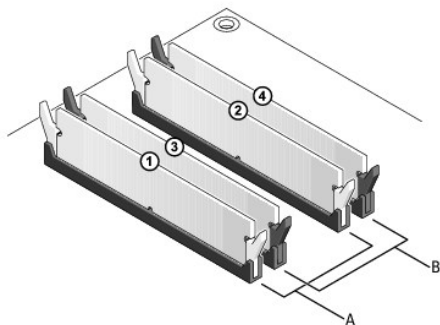
ή

- Ένα ζεύγος ίδιων μονάδων μνήμης εγκατεστημένο στους συνδετήρες DIMM 1 και 2 και άλλο ένα ζεύγος ίδιων μονάδων μνήμης εγκατεστημένο στους συνδετήρες DIMM 3 και 4.

ΠΡΟΣΟΧΗ: Μην τοποθετείτε μονάδες μνήμης ECC.

- 1 Αν εγκαταστήσετε διαφορετικές μνήμες PC2-5300 (DDR2 667-MHz) και PC2-6400 (DDR2 800-MHz), οι μονάδες θα λειτουργούν στην ταχύτητα της αργότερης μονάδας.
- 1 Φροντίστε να εγκαταστήσετε μία μονάδα μνήμης στον συνδετήρα DIMM 1, τον συνδετήρα που είναι πιο κοντά στον επεξεργαστή, πριν εγκαταστήσετε μονάδες σε άλλους συνδετήρες.

ΣΗΜΕΙΩΣΗ: Ο εξαιρετικά μικρός υπολογιστής υποστηρίζει μόνο συνδετήρες DIMM 1 και 2.



A Ένα ζεύγος ίδιων μονάδων μνήμης εγκατεστημένο στους συνδετήρες DIMM 1 και 2 (λευκοί συνδετήρες στερέωσης)

B Ένα ζεύγος ίδιων μονάδων μνήμης εγκατεστημένο στους συνδετήρες DIMM 3 και 4 (μαύροι συνδετήρες στερέωσης)

ΠΡΟΣΟΧΗ: Αν αφαιρέσετε τις αρχικές μονάδες μνήμης από τον υπολογιστή σε περίπτωση αναβάθμισης μνήμης, φυλάξτε τις ξεχωριστά από τυχόν νέες μονάδες που μπορεί να διαθέτετε, ακόμη και αν αγοράσατε τις νέες μονάδες από την Dell. Εάν είναι δυνατόν, μη συνδυάζετε μια αρχική μονάδα μνήμης με μια νέα. Διαφορετικά, ο υπολογιστής σας μπορεί να μην ξεκινάει κανονικά. Θα πρέπει να εγκαταστήσετε τις αρχικές μονάδες μνήμης σε ζεύγη είτε στους συνδετήρες DIMM 1 και 2 είτε στους συνδετήρες DIMM 3 και 4.

ΣΗΜΕΙΩΣΗ: Οι μονάδες μνήμης που είναι αγορασμένες από την Dell καλύπτονται από την εγγύηση του υπολογιστή σας.

Ζητήματα διαμόρφωσης μνήμης

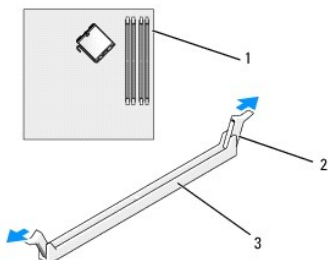
Εάν χρησιμοποιείτε λειτουργικό σύστημα 32-bit όπως Microsoft® Windows® Vista®, ο υπολογιστής σας θα υποστηρίζει έως και 4GB μνήμη. Εάν χρησιμοποιείτε λειτουργικό σύστημα 64-bit, ο υπολογιστής σας θα υποστηρίζει έως και 8 GB (2-GB DIMM σε κάθε μια από τις τέσσερις υποδοχές) μνήμη.

Εγκατάσταση μονάδων μνήμης

ΠΡΟΕΙΔΟΠΟΙΗΣΗ: Πριν από κάθε εργασία στο εσωτερικό του υπολογιστή σας, διαβάστε τις οδηγίες για την ασφάλεια που εστάλησαν μαζί με τον υπολογιστή σας. Για πρόσθετες πληροφορίες σχετικά με τις καλύτερες πρακτικές ασφαλείας, ανατρέξτε στη σελίδα σχετικά με τη συμμόρφωση με τους κανονισμούς, στη διεύθυνση www.dell.com/regulatory_compliance.

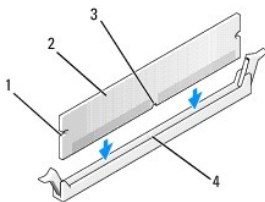
ΠΡΟΣΟΧΗ: Προς αποφυγή ηλεκτροστατικής εκκένωσης και καταστροφής των εσωτερικών εξαρτημάτων, γειωθείτε χρησιμοποιώντας ένα μεταλλικό ιμάντα γείωσης στον καρπό ή αγγίζοντας κατά διαστήματα μια άβαφη μεταλλική επιφάνεια στο πλαίσιο του υπολογιστή.

1. Ακολουθήστε τις διαδικασίες που αναφέρονται στην ενότητα [Εκτέλεση εργασιών στον υπολογιστή σας](#).
2. Αφαιρέστε το κάλυμμα του υπολογιστή (βλέπε Αφαίρεση του καλύμματος του υπολογιστή για τον δικό σας υπολογιστή).
3. Πιέστε το συνδετήρα ασφαλείας στο κάθε άκρο της θύρας της μονάδας μνήμης.



1	συνδετήρας μνήμης πλησιέστερος στον επεξεργαστή	2	συνδετήρες ασφαλείας (2)
3	συνδετήρας μνήμης		

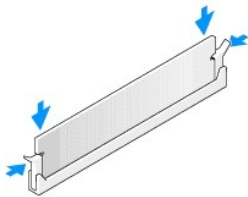
4. Ευθυγραμμίστε την εγκοπή στο κάτω μέρος της μονάδας με το διαχωριστικό στη θύρα.



1	εσοχές (2)	2	μονάδα μνήμης
3	εγκοπή	4	διαχωριστικό

ΠΡΟΣΟΧΗ: Για να αποφύγετε ζημιές στη μονάδα μνήμης, πιέστε τη μονάδα κάθετα στη θύρα, ασκώντας ίση δύναμη σε κάθε άκρο της μονάδας.

5. Τοποθετήστε τη μονάδα στη θύρα έως ότου η μονάδα ασφαλίσει στη θέση της.
Αν εισάγετε τη μονάδα σωστά, οι συνδετήρες ασφαλείας ασφαλίζουν στις εσοχές σε κάθε άκρο της μονάδας.



6. Επανατοποθετήστε το κάλυμμα του υπολογιστή (ανατρέξτε στην ενότητα [Επανατοποθέτηση του καλύμματος του υπολογιστή](#)).

ΠΡΟΣΟΧΗ: Για να συνδέσετε ένα καλώδιο δικτύου, πρώτα συνδέστε το καλώδιο στη θύρα ή στη συσκευή δικτύου και έπειτα στον υπολογιστή.

7. Συνδέστε τον υπολογιστή και τις συσκευές σας στην πρίζα και ενεργοποιήστε τα.
8. Όταν εμφανιστεί το μήνυμα που αναφέρει ότι το μέγεθος της μνήμης έχει αλλάξει, πιέστε το <F1> για να συνεχίσετε.
9. Συνδεθείτε στον υπολογιστή σας.
10. Κάντε δεξί κλικ στο εικονίδιο **My Computer** (Ο Υπολογιστής μου) στην επιφάνεια των Windows και κάντε κλικ στο **Properties** (Ιδιότητες).
11. Κάντε κλικ στην καρτέλα **Γενικά**.
12. Για να βεβαιωθείτε ότι η μνήμη έχει εγκατασταθεί σωστά, ελέγξτε το μέγεθος της μνήμης (RAM) που αναφέρεται.

Αφαίρεση μονάδων μνήμης

ΠΡΟΕΙΔΟΠΟΙΗΣΗ: Πριν από κάθε εργασία στο εσωτερικό του υπολογιστή σας, διαβάζετε τις οδηγίες για την ασφάλεια που εστάλησαν μαζί με τον υπολογιστή σας. Για πρόσθετες πληροφορίες σχετικά με τις καλύτερες πρακτικές ασφαλείας, ανατρέξτε στη σελίδα σχετικά με τη συμμόρφωση με τους κανονισμούς, στη διεύθυνση www.dell.com/regulatory_compliance.

ΠΡΟΣΟΧΗ: Προς αποφυγή ηλεκτροστατικής εκκένωσης και καταστροφής των εσωτερικών εξαρτημάτων, γειωθείτε χρησιμοποιώντας ένα μεταλλικό ιμάντα γείωσης στον καρπό ή αγγίζοντας κατά διαστήματα μια άβαφη μεταλλική επιφάνεια στο πλαίσιο του υπολογιστή.

1. Ακολουθήστε τις διαδικασίες που αναφέρονται στην ενότητα [Εκτέλεση εργασιών στον υπολογιστή σας](#).
2. Αφαιρέστε το κάλυμμα του υπολογιστή (βλέπε [Αφαίρεση του καλύμματος του υπολογιστή](#) για τον δικό σας υπολογιστή).
3. Πιέστε το συνδετήρα ασφαλείας στο κάθε άκρο της θύρας της μονάδας μνήμης.
4. Πιάστε τη μονάδα και τραβήξτε την προς τα επάνω.

Αν η μονάδα δεν μπορεί να αφαιρεθεί εύκολα, μετακινήστε την απαλά εμπρός και πίσω για να την αφαιρέσετε από τη θύρα.

[Επιστροφή στη σελίδα περιεχομένων](#)

Dell™ OptiPlex™ 760 Εγχειρίδιο σέρβις του

Υπολογιστής Mini Tower



Πληροφορίες για τον υπολογιστή σας

[Στο εξωτερικό του υπολογιστή σας](#)
[Ρυθμίσεις συστήματος, πρόγραμμα](#)
[Λειτουργίες για προχωρημένους](#)
[Αντιμετώπιση προβλημάτων](#)
[Επικοινωνία με την Dell](#)
[Λεξικό](#)

Αφαίρεση και αντικατάσταση εξαρτημάτων

[Εκτέλεση εργασιών στον υπολογιστή σας](#)
[Αφαίρεση του καλύμματος του υπολογιστή](#)
[Διακόπτης ελέγχου πρόσβασης πλαισίου](#)
[Κάρτες](#)
[Μονάδες δίσκου](#)
[Ψήκτρα και επεξεργαστής](#)
[Ανεμιστήρας συστήματος](#)
[Πλαίσιο I/O](#)
[Τροφοδοτικό](#)
[Ηχεία](#)
[Μνήμη](#)
[Μπαταρία](#)
[Κάρτα συστήματος](#)
[Επανατοποθέτηση του καλύμματος του υπολογιστή](#)

Σημειώσεις, σημεία προσοχής και προειδοποιήσεις

 **ΣΗΜΕΙΩΣΗ:** Η ΣΗΜΕΙΩΣΗ υποδεικνύει σημαντικές πληροφορίες που σας βοηθούν να χρησιμοποιείτε καλύτερα τον υπολογιστή σας.

 **ΠΡΟΣΟΧΗ:** Η ΠΡΟΣΟΧΗ υποδεικνύει πιθανή υλική ζημιά ή απώλεια δεδομένων, εάν δεν ακολουθηθούν οι οδηγίες.

 **ΠΡΟΕΙΔΟΠΟΙΗΣΗ:** Η ΠΡΟΕΙΔΟΠΟΙΗΣΗ υποδηλώνει δυνητική βλάβη υλικού, τραυματισμό ή θάνατο.

Εάν αγοράσατε έναν υπολογιστή Dell της σειράς n, οι αναφορές του παρόντος για τα λειτουργικά συστήματα Microsoft® Windows® δεν ισχύουν.

Οι πληροφορίες αυτού του εγγράφου μπορεί να αλλάξουν χωρίς προειδοποίηση.
© 2008-2009 Dell Inc. Με επιφύλαξη όλων των δικαιωμάτων.

Απαγορεύεται αυστηρά η αναπαραγωγή με οποιονδήποτε τρόπο χωρίς τη γραπτή άδεια της Dell Inc.

Εμπορικά σήματα που χρησιμοποιούνται στο παρόν έγγραφο: η ονομασία *Dell*, το λογότυπο *DELL* και οι ονομασίες *OptiPlex*, *TravelLite*, *OpenManage* και *StrikeZone* αποτελούν εμπορικά σήματα της Dell Inc. Οι ονομασίες *Intel* και *SpeedStep* αποτελούν σήματα κατατεθέντα της Intel Corporation στις Ηνωμένες Πολιτείες και σε άλλες χώρες. Οι ονομασίες *Microsoft*, *Windows*, *Windows Vista* και το *κουμπί έναρξης των Windows* αποτελούν είτε σήματα κατατεθέντα είτε εμπορικά σήματα της Microsoft Corporation στις Ηνωμένες Πολιτείες και/ή σε άλλες χώρες. Η ονομασία *CompuTrace* αποτελεί σήμα κατατεθέν της Absolute Software Corp. Η ονομασία *Citrix* αποτελεί σήμα κατατεθέν της Citrix Systems, Inc. και/ή μία ή περισσότερων θυγατρικών της και μπορεί να είναι κατατεθείσα στην Υπηρεσία Ευρεσιτεχνιών και Εμπορικών Σημάτων των ΗΠΑ και σε άλλες χώρες. Η ονομασία *Bluetooth* αποτελεί εμπορικό σήμα ιδιοκτησίας της Bluetooth SIG, Inc. και χρησιμοποιείται από την Dell Inc. κατόπιν άδειας. Η ονομασία *ENERGY STAR* αποτελεί σήμα κατατεθέν της Υπηρεσίας Περιβαλλοντικής Προστασίας των ΗΠΑ. Ως συνεργάτης στο πρόγραμμα ENERGY STAR, η Dell Inc. έχει εξακριβώσει ότι το παρόν προϊόν ακολουθεί τις οδηγίες του ENERGY STAR για αποδοτική χρήση της ενέργειας.

Μοντέλα: DCTR, DCNE, DCSM και DCCY

Φεβρουάριος 2009 Αναθ. Α01

[Επιστροφή στη σελίδα περιεχομένων](#)

Κάρτες

Εγχειρίδιο σέρβις του Dell™ OptiPlex™ 760

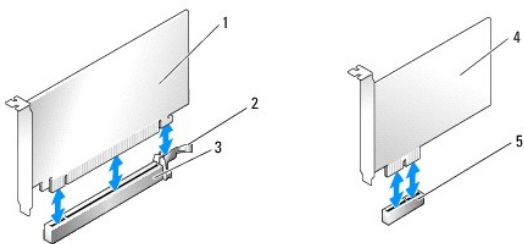
ΠΡΟΕΙΔΟΠΟΙΗΣΗ: Πριν από κάθε εργασία στο εσωτερικό του υπολογιστή σας, διαβάστε τις οδηγίες για την ασφάλεια που εστάλησαν μαζί με τον υπολογιστή σας. Για πρόσθετες πληροφορίες σχετικά με τις καλύτερες πρακτικές ασφαλείας, ανατρέξτε στην Αρχική σελίδα περί συμμόρφωσης με τους ρυθμιστικούς φορείς στη διεύθυνση www.dell.com/regulatory_compliance.

ΠΡΟΣΟΧΗ: Για να αποφύγετε ζημιές από στατικό ηλεκτρισμό σε εξαρτήματα στο εσωτερικό του υπολογιστή σας, εκφορτίστε τον στατικό ηλεκτρισμό από το σώμα σας πριν αγγίξετε κάποιο τα ηλεκτρονικά εξαρτήματα του υπολογιστή. Για να το κάνετε αυτό, ακουμπήστε μια άβαφη μεταλλική επιφάνεια του πλαισίου του υπολογιστή.

ΣΗΜΕΙΩΣΗ: Η εγκατάσταση ταπών στα άδεια ανοίγματα υποδοχών καρτών είναι απαραίτητη για την τήρηση της πιστοποίησης FCC του υπολογιστή. Οι βραχιόνες κρατούν τη σκόνη και τους ρύπους έξω από τον υπολογιστή σας και διατηρούν τη ροή αέρα που δροσίζει τον υπολογιστή σας.

Ο υπολογιστής σας υποστηρίζει έναν προσαρμογέα σειριακής θύρας PS/2 και παρέχει τις ακόλουθες υποδοχές για κάρτες PCI Express και PCI:

- 1 Δύο υποδοχές κάρτας PCI
- 1 Μία υποδοχή κάρτας PCI Express x16
- 1 Μία υποδοχή κάρτας PCI Express x1



1	κάρτα PCI Express x16	2	γλωττίδα ασφάλισης (μόνο για κάρτες PCI Express)
3	υποδοχή κάρτας PCI Express x16	4	κάρτα PCI Express x1
5	υποδοχή κάρτας PCI Express x1		

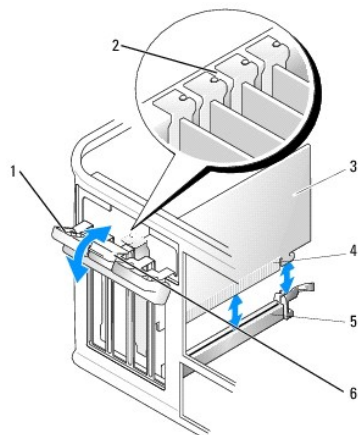
Τοποθέτηση κάρτας PCI ή PCI Express

ΣΗΜΕΙΩΣΗ: Ο υπολογιστής Dell χρησιμοποιεί μόνο υποδοχές για κάρτες PCI και PCI.

ΣΗΜΕΙΩΣΗ: Ο προσαρμογέας σειριακής θύρας για τον υπολογιστή mini tower περιλαμβάνει δύο συνδετήρες PS/2.

Εάν αντικαθιστάτε μια κάρτα, απεγκαταστήστε το πρόγραμμα οδήγησης της υπάρχουσας κάρτας. Ανατρέξτε στην τεκμηρίωση που συνόδευε την κάρτα για πληροφορίες.

1. Ακολουθήστε τις διαδικασίες που αναφέρονται στην ενότητα [Εκτέλεση εργασιών στον υπολογιστή σας](#).
2. Αφαιρέστε το κάλυμμα του υπολογιστή (ανατρέξτε στην ενότητα [Αφαίρεση του καλύμματος του υπολογιστή](#)).
3. Ανασηκώστε ελαφρά τη γλωττίδα απελευθέρωσης στο μάνταλο συγκράτησης της κάρτας από το εσωτερικό για να ανοίξετε το μάνταλο. Το μάνταλο θα παραμείνει σε ανοικτή θέση.



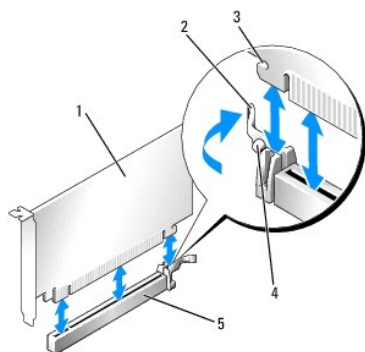
1	μάνταλο στερέωσης κάρτας	2	οδηγός ευθυγράμμισης
3	κάρτα	4	τμήμα επαφών κάρτας επέκτασης
5	υποδοχή κάρτας	6	γλωττίδα απελευθέρωσης

- Εάν πρόκειται να εγκαταστήσετε μια καινούργια κάρτα, αφαιρέστε το στήριγμα μονάδας για να δημιουργήσετε ένα κενό άνοιγμα υποδοχής κάρτας.
- Εάν αντικαθιστάτε μια κάρτα που υπάρχει ήδη εγκατεστημένη στον υπολογιστή σας, αφαιρέστε την υπάρχουσα κάρτα. Εάν χρειάζεται, αποσυνδέστε όλα τα καλώδια που συνδέονται στην κάρτα.
- Εάν η κάρτα σας διαθέτει μπάρα στερέωσης κάρτας, αφαιρέστε τη μπάρα. Τραβήξτε απαλά τη γλωττίδα ασφάλισης, πιάστε την κάρτα από τις επάνω γωνίες και βγάλτε την από τη θύρα της.
- Προετοιμάστε τη νέα κάρτα για εγκατάσταση.

⚠ ΠΡΟΕΙΔΟΠΟΙΗΣΗ: Κάποιοι προσαρμογείς δικτύου πραγματοποιούν αυτόματη εκκίνηση του υπολογιστή όταν συνδέονται σε δίκτυο. Για προστασία από ηλεκτροπληξία, βεβαιωθείτε ότι έχετε αποσυνδέσει τον υπολογιστή σας από την πρίζα, πριν τοποθετήσετε οποιαδήποτε κάρτα.

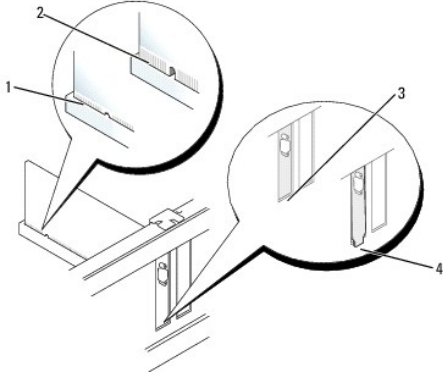
🔍 ΣΗΜΕΙΩΣΗ: Ανατρέξτε στην τεκμηρίωση που συνοδεύει την κάρτα για πληροφορίες σχετικά με τη διαμόρφωση της κάρτας, τη δημιουργία εσωτερικών συνδέσεων ή την προσαρμογή της στον υπολογιστή σας.

- Εάν πρόκειται να εγκαταστήσετε την κάρτα μέσα στον συνδετήρα κάρτας x16, τοποθετήστε την κάρτα έτσι, ώστε η υποδοχή ασφάλισης να είναι ευθυγραμμισμένη με τη γλωττίδα ασφάλισης και τραβήξτε απαλά τη γλωττίδα ασφάλισης.



1	κάρτα PCI Express x16	2	μοχλός
3	υποδοχή ασφάλισης (όχι όλες οι κάρτες)	4	γλωττίδα ασφάλισης
5	θύρα κάρτας PCI Express x16		

- Τοποθετήστε την κάρτα στη θύρα και πιέστε την καλά προς τα κάτω. Βεβαιωθείτε ότι η κάρτα έχει εφαρμόσει σταθερά στην υποδοχή.



1	πλήρως τοποθετημένη κάρτα	2	όχι πλήρως τοποθετημένη κάρτα
3	βραχίονας μέσα στην υποδοχή	4	βραχίονας που έχει πιαστεί εκτός υποδοχής

10. Πριν χαμηλώσετε το μηχανισμό στερέωσης κάρτας, βεβαιωθείτε ότι:
 - 1 Το πάνω μέρος σε όλες τις κάρτες και τις τάπες είναι στοιχισμένο με τη ράβδο ευθυγράμμισης.
 - 1 Η εγκόπη στο πάνω μέρος της κάρτας ή της τάπας εφαρμόζει γύρω από τον οδηγό ευθυγράμμισης.
11. Ασφαλίστε τις κάρτες κλείνοντας το μάνταλο στερέωσης κάρτας και «κλειδώνοντάς» το στη θέση του.

ΠΡΟΣΟΧΗ: Μην περνάτε τα καλώδια πάνω ή πίσω από τις κάρτες. Τα καλώδια που είναι περασμένα πάνω από τις κάρτες είναι πιθανό να εμποδίζουν το κάλυμμα του υπολογιστή να κλείσει σωστά ή να προκαλέσουν ζημιά στον εξοπλισμό.

12. Συνδέστε όλα τα καλώδια που πρέπει να συνδέονται στην κάρτα.
Ανατρέξτε στην τεκμηρίωση της κάρτας, για πληροφορίες σχετικά με τις συνδέσεις των καλωδίων της κάρτας.
13. Τοποθετήστε ξανά το κάλυμμα του υπολογιστή (βλέπε [Επανατοποθέτηση του καλύμματος του υπολογιστή](#)), επανασυνδέστε τον υπολογιστή και τις συσκευές στις πρίζες και, στη συνέχεια, ενεργοποιήστε τα.
14. Εάν εγκαταστήσατε μια κάρτα ήχου:
 - a. Ανοίξτε το πρόγραμμα εγκατάστασης συστήματος, επιλέξτε **System Configuration** (Διαμόρφωση συστήματος) → **Miscellaneous Devices** (Διάφορες συσκευές), και αλλάξτε τη ρύθμιση **Audio** (Ήχου) στην επιλογή **Disabled** (Απενεργοποιημένο) (βλέπε [Είσοδος στο πρόγραμμα εγκατάστασης συστήματος](#)).
 - b. Συνδέστε τις εξωτερικές συσκευές ήχου στις θύρες της κάρτας ήχου. Μη συνδέετε τις εξωτερικές συσκευές ήχου με το μικρόφωνο, το ηχείο/ακουστικό ή με θύρες line-in στην πίσω πλευρά του υπολογιστή.

ΠΡΟΣΟΧΗ: Εάν απενεργοποιήσετε τον ενσωματωμένο προσαρμογέα δικτύου, δεν θα είναι ενεργή η Τεχνολογία Ενεργής Διαχείρισης (AMT).

15. Εάν εγκαταστήσατε μια κάρτα προσαρμογέα δικτύου και θέλετε να απενεργοποιήσετε τον ενσωματωμένο προσαρμογέα δικτύου:
 - a. Ανοίξτε το πρόγραμμα εγκατάστασης συστήματος, επιλέξτε **System Configuration** (Διαμόρφωση Συστήματος) → **Integrated NIC** (Ενσωματωμένος NIC), και αλλάξτε τη ρύθμιση σε **Disabled** (Απενεργοποιημένος) (βλέπε [Είσοδος στο πρόγραμμα εγκατάστασης συστήματος](#)).

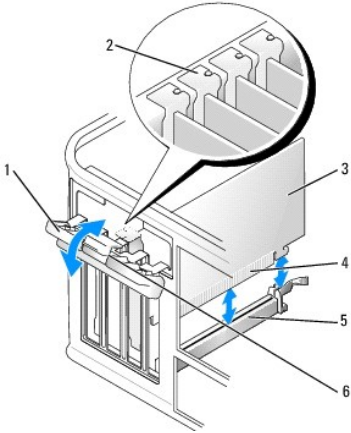
ΠΡΟΣΟΧΗ: Για να συνδέσετε ένα καλώδιο δικτύου, πρώτα συνδέστε το καλώδιο στην επιτοίχια πρίζα δικτύου και έπειτα συνδέστε το στον υπολογιστή.

- b. Συνδέστε το καλώδιο δικτύου στις θύρες της κάρτας προσαρμογέα δικτύου. Μη συνδέετε το καλώδιο δικτύου στην ενσωματωμένη θύρα δικτύου στο πίσω μέρος του υπολογιστή.

16. Εγκαταστήστε τυχόν απαιτούμενα προγράμματα οδήγησης για την κάρτα, όπως περιγράφεται στην τεκμηρίωση της κάρτας.

Αφαίρεση κάρτας PCI /PCI Express

1. Ακολουθήστε τις διαδικασίες που αναφέρονται στην ενότητα [Εκτέλεση εργασιών στον υπολογιστή σας](#).
2. Αφαιρέστε το κάλυμμα του υπολογιστή (ανατρέξτε στην ενότητα [Αφαίρεση του καλύμματος του υπολογιστή](#)).
3. Ανασηκώστε ελαφρά τη γλωττίδα απελευθέρωσης στο μάνταλο συγκράτησης της κάρτας από το εσωτερικό για να ανοίξετε το μάνταλο. Η ασφάλεια θα παραμείνει σε ανοικτή θέση.



1	μάνταλο στερέωσης κάρτας	2	οδηγός ευθυγράμμισης
3	κάρτα	4	τμήμα επαφών κάρτας επέκτασης
5	υποδοχή κάρτας	6	γλωττίδα απελευθέρωσης

4. Εάν χρειάζεται, αποσυνδέστε όλα τα καλώδια που συνδέονται στην κάρτα.
5. Αν θέλετε να αφαιρέσετε μόνιμα την κάρτα, τοποθετήστε μια τάπα στο κενό άνοιγμα της υποδοχής κάρτας.

ΣΗΜΕΙΩΣΗ: Η εγκατάσταση ταπών στα άδεια ανοίγματα υποδοχών καρτών είναι απαραίτητη για την τήρηση της πιστοποίησης FCC του υπολογιστή. Οι βραχίονες κρατούν τη σκόνη και τους ρύπους έξω από τον υπολογιστή σας και διατηρούν τη ροή αέρα που δροσίζει τον υπολογιστή σας.

ΠΡΟΣΟΧΗ: Για να συνδέσετε ένα καλώδιο δικτύου, πρώτα συνδέστε το καλώδιο στην επιτοίχια πρίζα δικτύου και έπειτα συνδέστε το στον υπολογιστή.

6. Τοποθετήστε ξανά το κάλυμμα του υπολογιστή (βλέπε [Επανατοποθέτηση του καλύμματος του υπολογιστή](#)), επανασυνδέστε τον υπολογιστή και τις συσκευές στις πρίζες και, στη συνέχεια, ενεργοποιήστε τα.
7. Απεγκαταστήστε το πρόγραμμα οδήγησης της κάρτας. Ανατρέξτε στην τεκμηρίωση που συνοδεύει την κάρτα για πληροφορίες.
8. Εάν αφαιρέσατε μια κάρτα ήχου:
 - a. Ανοίξτε το πρόγραμμα εγκατάστασης συστήματος, επιλέξτε **System Configuration** (Διαμόρφωση συστήματος) → **Miscellaneous Devices** (Διάφορες συσκευές), και αλλάξτε τη ρύθμιση **Audio** (Ήχος) στην επιλογή **Enabled** (Ενεργοποιημένο) (βλέπε [Είσοδος στο πρόγραμμα εγκατάστασης συστήματος](#)).
 - b. Συνδέστε τις εξωτερικές συσκευές ήχου στις θύρες της κάρτας ήχου. Μη συνδέετε τις εξωτερικές συσκευές ήχου με το μικρόφωνο, το ηχείο/ακουστικό ή με θύρες line-in στην πίσω πλευρά του υπολογιστή.
9. Εάν αφαιρέσατε μια κάρτα προσαρμογέα δικτύου και θέλετε να ενεργοποιήσετε τον ενσωματωμένο προσαρμογέα δικτύου:
 - a. Ανοίξτε το πρόγραμμα εγκατάστασης συστήματος, επιλέξτε **System Configuration** (Διαμόρφωση συστήματος) → **Miscellaneous Devices** (Διάφορες συσκευές), και αλλάξτε τη ρύθμιση **Enabled** (Ενεργοποιημένο) (βλέπε [Είσοδος στο πρόγραμμα εγκατάστασης συστήματος](#)).
 - b. Συνδέστε το καλώδιο δικτύου στην ενσωματωμένη υποδοχή που βρίσκεται στο πίσω πλαίσιο του υπολογιστή.

Προσαρμογέας σειριακής θύρας PS/2

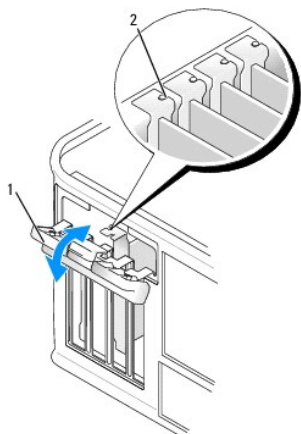
ΠΡΟΕΙΔΟΠΟΙΗΣΗ: Πριν από κάθε εργασία στο εσωτερικό του υπολογιστή σας, διαβάστε τις οδηγίες για την ασφάλεια που εστάλησαν μαζί με τον υπολογιστή σας. Για πρόσθετες πληροφορίες σχετικά με τις καλύτερες πρακτικές ασφαλείας, ανατρέξτε στην Αρχική σελίδα περι συμμόρφωσης με τους ρυθμιστικούς φορείς στη διεύθυνση www.dell.com/regulatory_compliance.

ΠΡΟΣΟΧΗ: Για να αποφύγετε βλάβες από στατικό ηλεκτρισμό σε εξαρτήματα στο εσωτερικό του υπολογιστή σας, εκφορτίστε το στατικό ηλεκτρισμό από το σώμα σας πριν αγγίξετε κάποιο τα ηλεκτρονικά εξαρτήματα του υπολογιστή σας. Για να το κάνετε αυτό, ακουμπήστε μια άβαφη μεταλλική επιφάνεια του πλαισίου του υπολογιστή.

Τοποθέτηση προσαρμογέα σειριακής θύρας PS/2

1. Ακολουθήστε τις διαδικασίες που αναφέρονται στην ενότητα [Εκτέλεση εργασιών στον υπολογιστή σας](#).
2. Αφαιρέστε το κάλυμμα του υπολογιστή (ανατρέξτε στην ενότητα [Αφαίρεση του καλύμματος του υπολογιστή](#)).

3. Ανασηκώστε ελαφρά τη γλωττίδα απελευθέρωσης στο μάνταλο συγκράτησης της κάρτας από το εσωτερικό για να ανοίξετε το μάνταλο. Η ασφάλεια θα παραμείνει σε ανοικτή θέση.

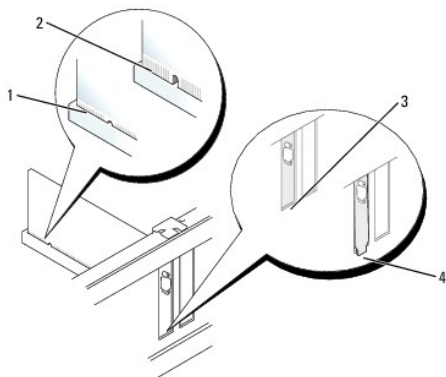


1	μάνταλο στερέωσης κάρτας	2	οδηγός ευθυγράμμισης
---	--------------------------	---	----------------------

4. Αφαιρέστε το στήριγμα μονάδας (αν χρειάζεται).

ΣΗΜΕΙΩΣΗ: Ανατρέξτε στην τεκμηρίωση που συνόδευε τον προσαρμογέα σειριακής θύρας PS/2 για πληροφορίες σχετικά με τη διαμόρφωση του προσαρμογέα, τη δημιουργία εσωτερικών συνδέσεων ή την προσαρμογή του ειδικά για τον υπολογιστή σας.

5. Ευθυγραμμίστε το βραχίονα του προσαρμογέα σειριακής θύρας PS/2 στην υποδοχή συγκράτησης και πιέστε σταθερά προς τα κάτω. Βεβαιωθείτε ότι ο προσαρμογέας έχει εφαρμόσει σταθερά στην υποδοχή.



1	πλήρως τοποθετημένη κάρτα	2	όχι πλήρως τοποθετημένη κάρτα
3	βραχίονας μέσα στην υποδοχή	4	βραχίονας που έχει πιαστεί εκτός υποδοχής

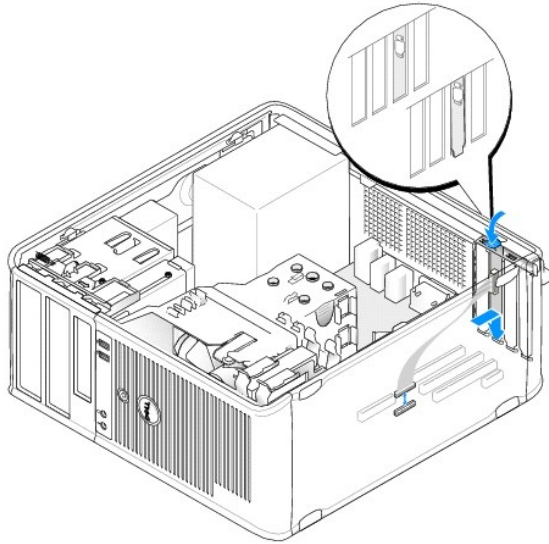
6. Πριν κλείσετε το μηχανισμό στερέωσης κάρτας, βεβαιωθείτε ότι:

- ι Οι κορυφές όλων των προσαρμογέων και των στηριγμάτων μονάδων είναι στοιχισμένες με τη ράβδο ευθυγράμμισης.
- ι Η εγκοπή στο πάνω μέρος του προσαρμογέα ή του στηριγματος μονάδας εφαρμόζει γύρω από τη ράβδο ευθυγράμμισης.

7. Κλείστε την ασφάλεια συγκράτησης της κάρτας και πιέστε προσεκτικά ώσπου να ασφαλίσει.

ΠΡΟΣΟΧΗ: Μην τοποθετείτε καλώδια πάνω από εγκατεστημένες κάρτες. Τα καλώδια που είναι περασμένα πάνω από τις κάρτες είναι πιθανό να εμποδίζουν το κάλυμμα του υπολογιστή να κλείσει σωστά ή να προκαλέσουν ζημιά στον εξοπλισμό.

8. Συνδέστε το καλώδιο προσαρμογέα στον συνδετήρα του προσαρμογέα σειριακής θύρας (SERIAL2) της πλακέτας συστήματος για τις θέσεις των συνδετήρων, ανατρέξτε στην ενότητα [Συστατικά στοιχεία της πλακέτας του συστήματος](#).

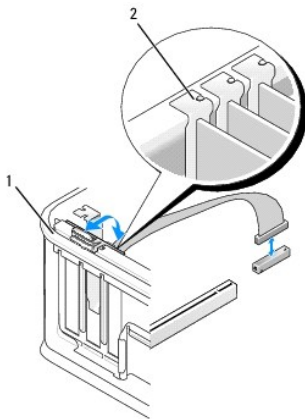


ΣΗΜΕΙΩΣΗ: Ανατρέξτε στην τεκμηρίωση του προσαρμογέα σειριακής θύρας PS/2 για πληροφορίες σχετικά με τις συνδέσεις καλωδίων.

9. Τοποθετήστε ξανά το κάλυμμα του υπολογιστή (ανατρέξτε στην ενότητα [Επανατοποθέτηση του καλύμματος του υπολογιστή](#)).


Αφαίρεση προσαρμογέα σειριακής θύρας PS/2

1. Ακολουθήστε τις διαδικασίες που αναφέρονται στην ενότητα [Εκτέλεση εργασιών στον υπολογιστή σας](#).
2. Αφαιρέστε το κάλυμμα του υπολογιστή (ανατρέξτε στην ενότητα [Αφαίρεση του καλύμματος του υπολογιστή](#)).
3. Ανασηκώστε ελαφρά τη γλωττίδα απελευθέρωσης στο μάνταλο συγκράτησης της κάρτας από το εσωτερικό για να ανοίξετε το μάνταλο. Η ασφάλεια θα παραμείνει σε ανοικτή θέση.



1	μάνταλο στερέωσης κάρτας	2	οδηγός ευθυγράμμισης
---	--------------------------	---	----------------------

4. Αποσυνδέστε το καλώδιο σειριακής θύρας PS/2 από την πλακέτα συστήματος (ανατρέξτε στην ενότητα [Συστατικά στοιχεία της πλακέτας του συστήματος](#)).
5. Εάν χρειάζεται, αποσυνδέστε όλα τα εξωτερικά καλώδια που είναι συνδεδεμένα με τον προσαρμογέα.
6. Βγάλτε το βραχίονα του προσαρμογέα σειριακής θύρας PS/2 από την υποδοχή συγκράτησής του.
7. Αν αφαιρείτε τον προσαρμογέα για πάντα, τοποθετήστε ένα στήριγμα μονάδας στο κενό άνοιγμα της υποδοχής κάρτας.

 **ΣΗΜΕΙΩΣΗ:** Η εγκατάσταση ταπών στα άδεια ανοίγματα υποδοχών καρτών είναι απαραίτητη για την τήρηση της πιστοποίησης FCC του υπολογιστή. Οι βραχίονες κρατούν τη σκόνη και τους ρύπους έξω από τον υπολογιστή σας και διατηρούν τη ροή αέρα που δροσίζει τον υπολογιστή σας.

8. Πριν κλείσετε το μηχανισμό στερέωσης κάρτας, βεβαιωθείτε ότι:
 - ι Το πάνω μέρος σε όλες τις κάρτες και τις τάπες είναι στοιχισμένο με τη ράβδο ευθυγράμμισης.
 - ι Η εγκόπη στο πάνω μέρος της κάρτας ή της τάπας εφαρμόζει γύρω από τον οδηγό ευθυγράμμισης.
 9. Ασφαλίστε τις κάρτες κλείνοντας το μάνταλο στερέωσης κάρτας και «κλειδώνοντάς» το στη θέση του.
 10. Τοποθετήστε ξανά το κάλυμμα του υπολογιστή (ανατρέξτε στην ενότητα [Επανατοποθέτηση του καλύμματος του υπολογιστή](#)).
-

[Επιστροφή στη σελίδα περιεχομένων](#)

Ψήκτρα και επεξεργαστής

Εγχειρίδιο σέρβις του Dell™ OptiPlex™ 760

⚠ ΠΡΟΕΙΔΟΠΟΙΗΣΗ: Πριν από κάθε εργασία στο εσωτερικό του υπολογιστή σας, διαβάστε τις οδηγίες για την ασφάλεια που εστάλησαν μαζί με τον υπολογιστή σας. Για πρόσθετες πληροφορίες σχετικά με τις καλύτερες πρακτικές ασφαλείας, βλέπε την Αρχική σελίδα περί συμμόρφωσης με τους ρυθμιστικούς φορείς στη διεύθυνση www.dell.com/regulatory_compliance.

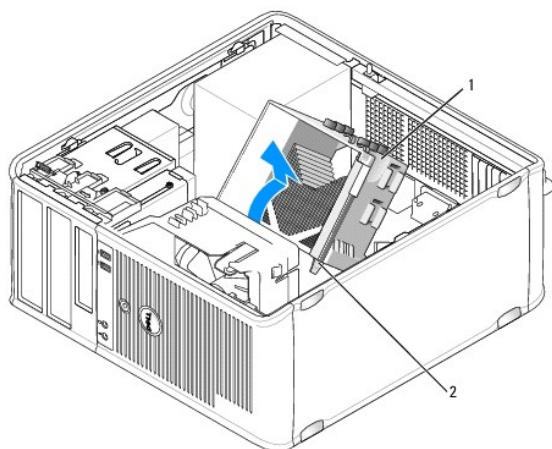
⚠ ΠΡΟΣΟΧΗ: Για να αποφύγετε ζημιές από στατικό ηλεκτρισμό σε εξαρτήματα στο εσωτερικό του υπολογιστή σας, εκφορτίστε τον στατικό ηλεκτρισμό από το σώμα σας πριν αγγίξετε κάποιο τα ηλεκτρονικά εξαρτήματα του υπολογιστή. Για να το κάνετε αυτό, ακουμπήστε μια άβαφη μεταλλική επιφάνεια του πλαισίου του υπολογιστή.

Αφαίρεση του επεξεργαστή

1. Ακολουθήστε τις διαδικασίες που αναφέρονται στην ενότητα [Εκτέλεση εργασιών στον υπολογιστή σας](#).
2. Αφαιρέστε το κάλυμμα του υπολογιστή (ανατρέξτε στην ενότητα [Αφαίρεση του καλύμματος του υπολογιστή](#)).

⚠ ΠΡΟΕΙΔΟΠΟΙΗΣΗ: Παρότι το κάλυμμά της είναι πλαστικό, η ψύκτρα είναι πιθανό να είναι πολύ ζεστή κατά τη διάρκεια της κανονικής λειτουργίας. Φροντίστε να αφήσετε να περάσει αρκετός χρόνος ώστε να κρυώσει προτού την ακουμπήσετε.

3. Χαλαρώστε τις βίδες στερέωσης σε κάθε πλευρά της ψήκτρας.
4. Περιστρέψτε την ψήκτρα προς τα πάνω και αφαιρέστε την από τον υπολογιστή. Αφήστε κάτω την ψήκτρα στηρίζοντάς της στην πάνω πλευρά της, με τη θερμοαγώγιμη πάστα να είναι στραμμένη προς τα πάνω.

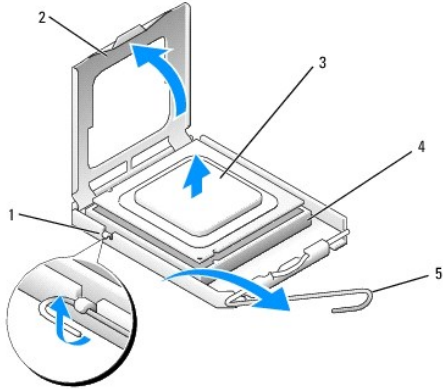


1	ψύκτρα	2	περιβλήματα βιδών στερέωσης (2)
---	--------	---	---------------------------------

⚠ ΠΡΟΣΟΧΗ: Εκτός κι αν απαιτείται νέα ψήκτρα για τον νέο επεξεργαστή, τοποθετήστε ξανά την αρχική ψήκτρα αφού επανατοποθετήσετε τον επεξεργαστή.

5. Ανοίξτε το κάλυμμα του επεξεργαστή ολισθαίνοντας τον μοχλό απελευθέρωσης από το κάτω μέρος του κεντρικού μαντάλου καλύμματος στην υποδοχή. Στη συνέχεια, τραβήξτε προς τα πίσω τον μοχλό για να απελευθερώσετε τον επεξεργαστή.

⚠ ΠΡΟΣΟΧΗ: Κατά την αντικατάσταση του επεξεργαστή, μην ακουμπάτε τις ακίδες στο εσωτερικό της υποδοχής και προσέξτε να μην πέσουν άλλα αντικείμενα πάνω στις ακίδες της υποδοχής.



1	κεντρικό μάνδαλο καλύμματος	2	κάλυμμα επεξεργαστή	3	επεξεργαστής
4	υποδοχή	5	μοχλός απελευθέρωσης		

6. Αφαιρέστε προσεκτικά τον επεξεργαστή από την υποδοχή.

Αφήστε το μοχλό απελευθέρωσης εκτεταμένο στη θέση απελευθέρωσης για να είναι έτοιμος για την τοποθέτηση του νέου επεξεργαστή.

Εγκατάσταση του επεξεργαστή

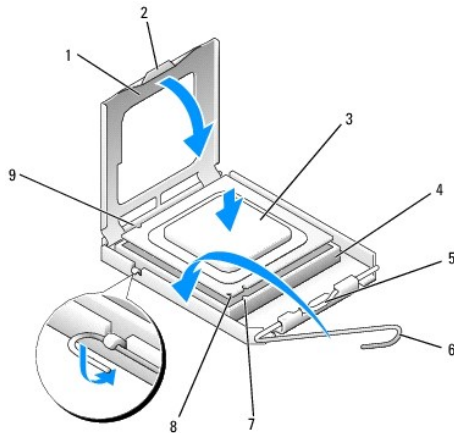
⚠ **ΠΡΟΣΟΧΗ:** Γειωθείτε αγγίζοντας μια άβαφη μεταλλική επιφάνεια στην πίσω πλευρά του υπολογιστή.

⚠ **ΠΡΟΣΟΧΗ:** Κατά την αντικατάσταση του επεξεργαστή, μην ακουμπάτε τις ακίδες στο εσωτερικό της υποδοχής και προσέξτε να μην πέσουν άλλα αντικείμενα πάνω στις ακίδες της υποδοχής.

1. Ακολουθήστε τις διαδικασίες που αναφέρονται στην ενότητα [Εκτέλεση εργασιών στον υπολογιστή σας](#).
2. Αφαιρέστε το κάλυμμα του υπολογιστή (ανατρέξτε στην ενότητα [Αφαίρεση του καλύμματος του υπολογιστή](#)).
3. Αφαιρέστε το νέο επεξεργαστή από τη συσκευασία του, προσέχοντας να μην ακουμπήσετε την κάτω πλευρά του.

🔍 **ΣΗΜΕΙΩΣΗ:** Πρέπει να τοποθετήσετε σωστά τον επεξεργαστή στην υποδοχή για να αποφύγετε το ενδεχόμενο πρόκλησης μόνιμης ζημιάς στον επεξεργαστή και στον υπολογιστή όταν τον θέσετε σε λειτουργία.

4. Αν ο μοχλός απελευθέρωσης στην υποδοχή δεν βρίσκεται σε πλήρη έκταση, φέρτε τον σε αυτή τη θέση.
5. Στρέψτε τις εμπρός και πίσω εγκοπές ευθυγράμμισης του επεξεργαστή προς το μέρος των εμπρός και πίσω εγκοπών ευθυγράμμισης της υποδοχής.
6. Ευθυγραμμίστε τις γωνίες της ακίδας 1 του επεξεργαστή και της υποδοχής.



1	κάλυμμα επεξεργαστή	2	γλωττίδα	3	επεξεργαστής
---	---------------------	---	----------	---	--------------

4	υποδοχή επεξεργαστή	5	κεντρικό μάνδαλο καλύμματος	6	μοχλός απελευθέρωσης
7	εμπρός εγκοπή ευθυγράμμισης	8	υποδοχή και δείκτης ακίδας-1 επεξεργαστή	9	πίσω εγκοπή ευθυγράμμισης

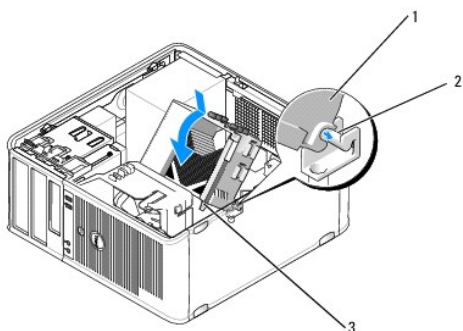
⚠ **ΠΡΟΣΟΧΗ:** Για να αποφύγετε το ενδεχόμενο ζημιάς, βεβαιωθείτε ότι ο επεξεργαστής είναι σωστά ευθυγραμμισμένος με την υποδοχή και μην ασκείτε υπερβολική δύναμη κατά την εγκατάσταση του επεξεργαστή.

7. Τοποθετήστε τον επεξεργαστή απαλά στην υποδοχή και βεβαιωθείτε ότι βρίσκεται στη σωστή θέση.
8. Όταν ο επεξεργαστής έχει εφαρμόσει καλά στην υποδοχή, κλείστε το κάλυμμα του επεξεργαστή.
Βεβαιωθείτε ότι η γλωττίδα στο κάλυμμα του επεξεργαστή βρίσκεται κάτω από το κεντρικό μάνδαλο του καλύμματος στην υποδοχή.
9. Γυρίστε το μοχλό απελευθέρωσης της υποδοχής προς την υποδοχή και ασφαλίστε τον στη θέση του για να στερεώσετε τον επεξεργαστή.
10. Καθαρίστε τη θερμοαγώγιμη πάστα από το κάτω μέρος της ψύκτρας.

⚠ **ΠΡΟΣΟΧΗ:** Φροντίστε να τοποθετήσετε καινούρια θερμοαγώγιμη πάστα. Αυτό είναι ζωτικής σημασίας για τη διασφάλιση επαρκούς θερμικής μόνωσης, η οποία αποτελεί προϋπόθεση για τη βέλτιστη λειτουργία του επεξεργαστή.

11. Απλώστε την καινούρια θερμοαγώγιμη πάστα στο πάνω μέρος του επεξεργαστή.
12. Εγκαταστήστε την ψήκτρα:
 - a. Τοποθετήστε ξανά την ψήκτρα πίσω στο βραχίονά της.
 - b. Περιστρέψτε την ψήκτρα προς τα κάτω προς τη βάση του υπολογιστή και σφίξτε τις δύο βίδες στερέωσης.

⚠ **ΠΡΟΣΟΧΗ:** Φροντίστε ώστε η ψήκτρα να εφαρμόζει σωστά και είναι καλά στερεωμένη.



1	ψήκτρα	2	βραχίονας ψύκτρας
3	περίβλημα βίδας στερέωσης (2)		

13. Τοποθετήστε ξανά το κάλυμμα του υπολογιστή (ανατρέξτε στην ενότητα [Επανατοποθέτηση του καλύμματος του υπολογιστή](#)).

Διακόπτης ελέγχου πρόσβασης πλαισίου

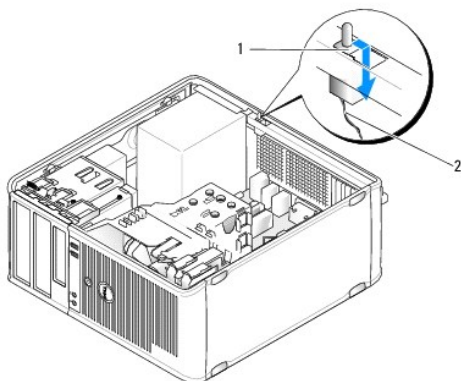
Εγχειρίδιο σέρβις του Dell™ OptiPlex™ 760

ΠΡΟΕΙΔΟΠΟΙΗΣΗ: Πριν από κάθε εργασία στο εσωτερικό του υπολογιστή σας, διαβάστε τις οδηγίες για την ασφάλεια που εστάλησαν μαζί με τον υπολογιστή σας. Για πρόσθετες πληροφορίες σχετικά με τις καλύτερες πρακτικές ασφαλείας, βλέπε την Αρχική σελίδα περί συμμόρφωσης με τους ρυθμιστικούς φορείς στη διεύθυνση www.dell.com/regulatory_compliance.

Αφαίρεση του διακόπτη ελέγχου πρόσβασης πλαισίου

1. Ακολουθήστε τις διαδικασίες που αναφέρονται στην ενότητα [Εκτέλεση εργασιών στον υπολογιστή σας](#).
2. Αφαιρέστε το κάλυμμα του υπολογιστή (ανατρέξτε στην ενότητα [Αφαίρεση του καλύμματος του υπολογιστή](#)).
3. Αποσυνδέστε το καλώδιο του διακόπτη ελέγχου πρόσβασης πλαισίου από την πλακέτα συστήματος χρησιμοποιώντας δύο δάκτυλα για να πιέσετε τον μηχανισμό απελευθέρωσης στη μία πλευρά του συνδετήρα, καθώς τραβάτε για να αποσυνδέσετε τον συνδετήρα του καλωδίου.
4. Ολισθήστε τον διακόπτη ελέγχου πρόσβασης πλαισίου έξω από την υποδοχή του στον μεταλλικό βραχίονα και έπειτα πιέστε τον προς τα κάτω μέσω της τετράγωνης οπής στο βραχίονα για να αφαιρέσετε τον διακόπτη και το συνδεδεμένο καλώδιό του από τον υπολογιστή.

ΣΗΜΕΙΩΣΗ: Ενδέχεται να αισθανθείτε μια μικρή αντίσταση καθώς ολισθαίνετε τον διακόπτη έξω από την υποδοχή.



1	διακόπτης ελέγχου πρόσβασης πλαισίου	2	καλώδιο διακόπτη ελέγχου πρόσβασης πλαισίου
---	--------------------------------------	---	---

Επανατοποθέτηση του διακόπτη ελέγχου πρόσβασης πλαισίου

1. Εισαγάγετε προσεκτικά τον διακόπτη από το κάτω μέρος του μεταλλικού περιβλήματος στην τετράγωνη οπή στο βραχίονα και στη έπειτα ολισθήστε τον διακόπτη ελέγχου πρόσβασης πλαισίου στην υποδοχή του μέχρι να αισθανθείτε ότι ασφαλίσε στη θέση του.
2. Επανασυνδέστε το καλώδιο διακόπτη ελέγχου πρόσβασης πλαισίου στην πλακέτα συστήματος.
3. Τοποθετήστε ξανά το κάλυμμα του υπολογιστή (ανατρέξτε στην ενότητα [Επανατοποθέτηση του καλύμματος του υπολογιστή](#)).

Επανεκκίνηση του ανιχνευτή ελέγχου πρόσβασης πλαισίου

1. Εκκινήστε (ή επανεκκινήστε) τον υπολογιστή σας.
2. Όταν εμφανιστεί το λογότυπο DELL™, πιέστε αμέσως το πλήκτρο <F12>.

Εάν περιμένετε πολλή ώρα και εμφανιστεί το λογότυπο του λειτουργικού συστήματος, συνεχίστε να περιμένετε μέχρι να δείτε την επιφάνεια εργασίας των Microsoft® Windows®. Στη συνέχεια τερματίστε τη λειτουργία του υπολογιστή και δοκιμάστε ξανά.

3. Επιλέξτε την επιλογή **Chassis Intrusion** (Έλεγχος πρόσβασης πλαισίου) και έπειτα πατήστε το αριστερό-ή το δεξι-βέλος για να επιλέξετε **Reset** (Επανεκκίνηση). Αλλάξτε τη ρύθμιση σε **On** (Ενεργοποίηση), **On-Silent** (Ενεργοποίηση με σίγαση) ή **Disabled** (Απενεργοποίηση).

Η προεπιλεγμένη ρύθμιση είναι **On-Silent** (Ενεργοποίηση με σίγαση).

4. Αποθηκεύστε τις ρυθμίσεις στο BIOS και εξέλθετε από το πρόγραμμα εγκατάστασης συστήματος.

[Επιστροφή στη σελίδα περιεχομένων](#)

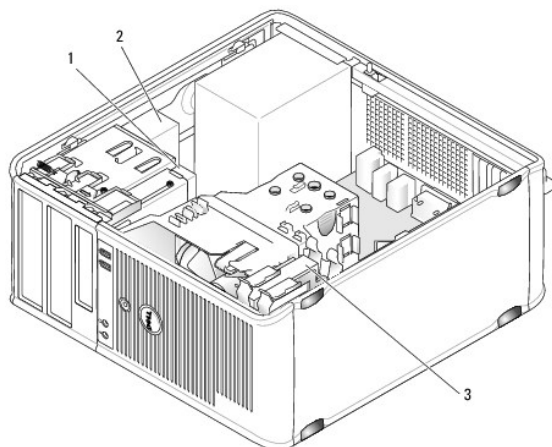
[Επιστροφή στη σελίδα περιεχομένων](#)

Μονάδες δίσκου

Εγχειρίδιο σέρβις του Dell™ OptiPlex™ 760

Ο υπολογιστής σας υποστηρίζει:

- 1 Δύο μονάδες σκληρού δίσκου SATA (σειριακό ATA)
- 1 Μία μονάδα δισκέτας 3,5 ιντσών ή μία συσκευή ανάγνωσης κάρτας μέσω
- 1 Δύο μονάδες οπτικού δίσκου SATA



1 Μία μονάδα δισκέτας 3,5 ιντσών ή μία συσκευή ανάγνωσης κάρτας μέσω	2 μονάδα οπτικού δίσκου
3 μονάδα σκληρού δίσκου	

Γενικές οδηγίες εγκατάστασης μονάδας δίσκου

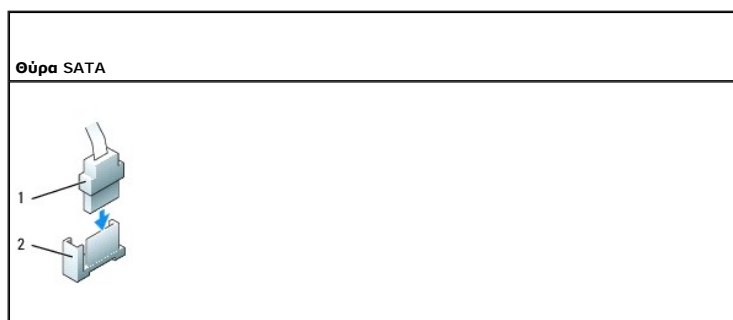
Οι συνδετήρες SATA στην πλακέτα συστήματος φέρουν τις ενδείξεις SATA0, SATA1, SATA2 και SATA3.

Οι μονάδες σκληρού δίσκου πρέπει να είναι συνδεδεμένες με τους συνδετήρες SATA με τη χαμηλότερη αρίθμηση, ενώ κάθε άλλη συσκευή SATA (όπως μια μονάδα οπτικού δίσκου) πρέπει να είναι συνδεδεμένη με τους εναπομείναντες συνδετήρες SATA που έχουν υψηλότερη αρίθμηση από αυτούς με τους οποίους είναι συνδεδεμένη(ες) η(οι) μονάδα(ες) σκληρού δίσκου. Για παράδειγμα, εάν έχετε δύο μονάδες σκληρού δίσκου SATA και μία μονάδα οπτικού δίσκου SATA, συνδέστε τις δύο μονάδες σκληρού δίσκου με τους συνδετήρες SATA0 και SATA1 και τη μονάδα οπτικού δίσκου SATA με τον συνδετήρα SATA2. Βλέπε [Συστατικά στοιχεία της πλακέτας του συστήματος](#) για τη θέση των συνδετήρων SATA στην πλακέτα συστήματος.

Σύνδεση καλωδίων μονάδων δίσκου

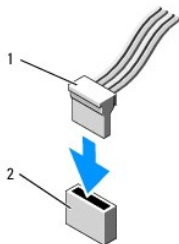
Όταν εγκαθιστάτε μια μονάδα δίσκου, συνδέετε δύο καλώδια - ένα καλώδιο τροφοδοσίας DC και ένα καλώδιο διασύνδεσης δεδομένων - στο πίσω μέρος της μονάδας δίσκου.

Συνδετήρες διασύνδεσης δεδομένων



1 συνδετήρας καλωδίου διασύνδεσης δεδομένων	2 συνδετήρας διασύνδεσης δεδομένων
---	------------------------------------

Συνδετήρες καλωδίου τροφοδοσίας

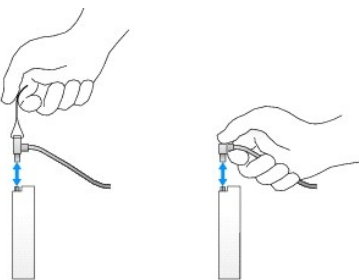


1	καλώδιο τροφοδοσίας	2	υποδοχή τροφοδοσίας
---	---------------------	---	---------------------

Σύνδεση και αποσύνδεση καλωδίων μονάδων δίσκου

Όταν αφαιρείτε ένα καλώδιο με γλωττίδα απελευθέρωσης, πιάστε τη χρωματιστή γλωττίδα και τραβήξτε την μέχρι να αποσυνδεθεί ο συνδετήρας.

Όταν συνδέετε και αποσυνδέετε ένα καλώδιο χωρίς γλωττίδα απελευθέρωσης, κρατήστε το καλώδιο από τον μαύρο συνδετήρα σε κάθε άκρο.



Μονάδα σκληρού δίσκου

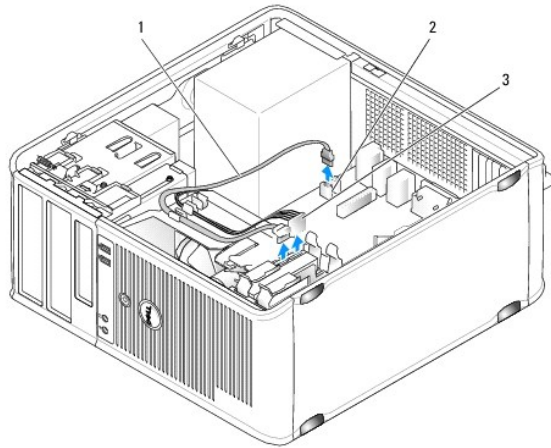
⚠ ΠΡΟΕΙΔΟΠΟΙΗΣΗ: Πριν από κάθε εργασία στο εσωτερικό του υπολογιστή σας, διαβάζετε τις οδηγίες για την ασφάλεια που εστάλησαν μαζί με τον υπολογιστή σας. Για πρόσθετες πληροφορίες σχετικά με τις καλύτερες πρακτικές ασφαλείας, βλέπε την Αρχική σελίδα περί συμμόρφωσης με τους ρυθμιστικούς φορείς στη διεύθυνση www.dell.com/regulatory_compliance.

⚠ ΠΡΟΕΙΔΟΠΟΙΗΣΗ: Για προστασία από ηλεκτροπληξία, αποσυνδέετε πάντα τον υπολογιστή σας από την ηλεκτρική πρίζα πριν αφαιρέσετε το κάλυμμα του υπολογιστή.

⚠ ΠΡΟΣΟΧΗ: Για να αποφευχθούν τυχόν ζημιές στη μονάδα δίσκου, μην την τοποθετείτε πάνω σε σκληρή επιφάνεια. Αντί αυτού, τοποθετήστε τη σε μια επιφάνεια, όπως ένα αφρώδες υπόθεμα, που απορροφά επαρκώς τους κραδασμούς.

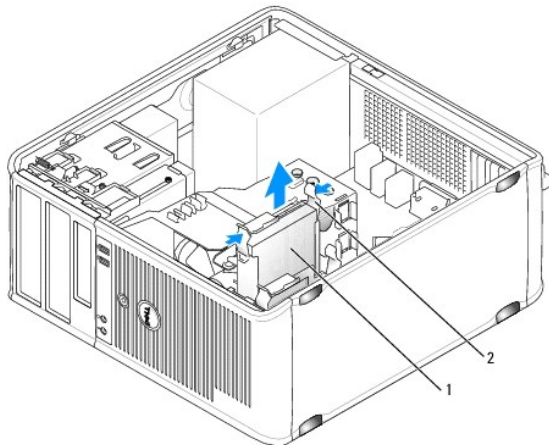
Αφαίρεση σκληρού δίσκου

1. Εάν πρόκειται να αντικαταστήσετε μια μονάδα σκληρού δίσκου που περιέχει δεδομένα τα οποία θέλετε να κρατήσετε, δημιουργήστε αντίγραφα ασφαλείας των αρχείων σας πριν ξεκινήσετε τη διαδικασία αυτή.
2. Ανατρέξτε στην τεκμηρίωση της μονάδας δίσκου για να διαπιστώσετε αν είναι κατάλληλη για τον υπολογιστή σας.
3. Ακολουθήστε τις διαδικασίες που αναφέρονται στην ενότητα [Εκτέλεση εργασιών στον υπολογιστή σας](#).
4. Αφαιρέστε το κάλυμμα του υπολογιστή (ανατρέξτε στην ενότητα [Αφαίρεση του καλύμματος του υπολογιστή](#)).
5. Αποσυνδέστε τα καλώδια τροφοδοσίας και δεδομένων από τη μονάδα σκληρού δίσκου και την πλακέτα συστήματος.



1 καλώδιο δεδομένων	2 συνδετήρας πλακέτας συστήματος μονάδας σκληρού δίσκου
3 καλώδιο τροφοδοσίας	

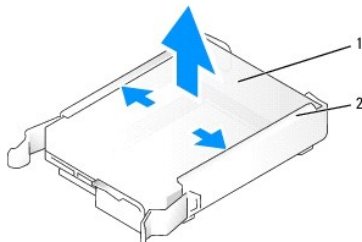
6. Πιέστε τις δύο γλωττίδες απελευθέρωσης σε κάθε πλευρά της μονάδας σκληρού δίσκου, ανασηκώστε τη μονάδα δίσκου και αφαιρέστε την από τον υπολογιστή.



1 μονάδα σκληρού δίσκου	2 γλωττίδες απελευθέρωσης (2)
-------------------------	-------------------------------

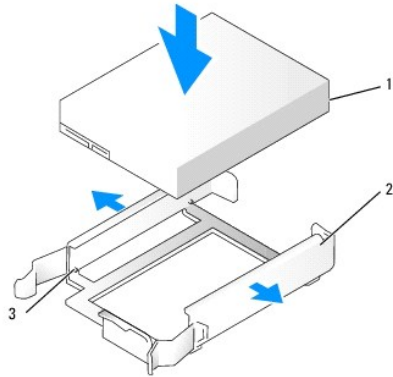
Εγκατάσταση μονάδας σκληρού δίσκου

1. Αποσυσκευάστε τη μονάδα σκληρού δίσκου αντικατάστασης και προετοιμάστε τη για εγκατάσταση.
2. Ανατρέξτε στην τεκμηρίωση της μονάδας δίσκου για να διαπιστώσετε αν είναι κατάλληλη για τον υπολογιστή σας.
3. Εάν ο σκληρός δίσκος αντικατάστασης δεν διαθέτει πλαστικό βραχίονα μονάδας δίσκου, αφαιρέστε το βραχίονα από την υπάρχουσα μονάδα δίσκου απασφαλίζοντάς τον.



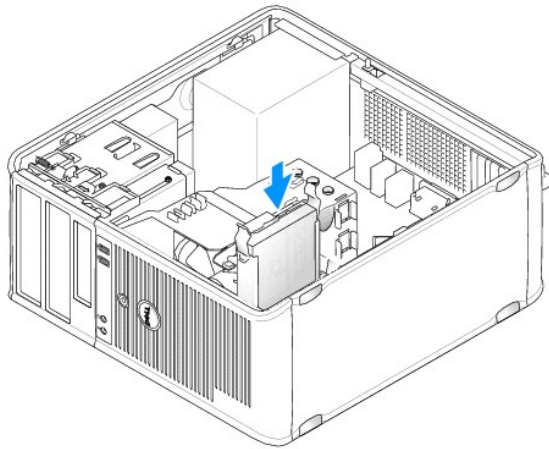
1	μονάδα σκληρού δίσκου	2	στήριγμα σκληρού δίσκου
---	-----------------------	---	-------------------------

4. Ανοίξτε προσεκτικά τις πλευρές του βραχίονα μονάδας δίσκου και ολισθήστε τη μονάδα σκληρού δίσκου στο βραχίονα, ευθυγραμμίζοντας τη μονάδα δίσκου με τις ακίδες του βραχίονα μέχρι να κουμπώσει.



1	μονάδα σκληρού δίσκου	2	στήριγμα σκληρού δίσκου
3	ακίδες		

5. Ολισθήστε προσεκτικά τη μονάδα σκληρού δίσκου στο φαντίο μονάδας δίσκου μέχρι να κουμπώσει στη θέση της.



6. Συνδέστε τα καλώδια τροφοδοσίας και δεδομένων στη μονάδα δίσκου.
7. Βεβαιωθείτε ότι το καλώδιο δεδομένων είναι καλά συνδεδεμένο με τον συνδετήρα στην πλακέτα συστήματος.

ΠΡΟΣΟΧΗ: Συνδέετε πάντα το καλώδιο δεδομένων με τον συνδετήρα SATA0 στην πλακέτα συστήματος ή τον συνδετήρα SATA1 ένα έχετε ήδη συνδέσει μια μονάδα σκληρού δίσκου με τον συνδετήρα SATA0 και εγκαθιστάτε δεύτερη μονάδα σκληρού δίσκου.

8. Ελέγξτε όλους τους συνδετήρες για σωστή καλωδίωση και σταθερή έδραση.
9. Τοποθετήστε ξανά το κάλυμμα του υπολογιστή (ανατρέξτε στην ενότητα [Επανατοποθέτηση του καλύμματος του υπολογιστή](#)).
10. Εισαγάγετε το μέσο εκκίνησης, μπειτε στο πρόγραμμα εγκατάστασης συστήματος (βλέπε [Είσοδος στο πρόγραμμα εγκατάστασης συστήματος](#)) και ενημερώστε την επιλογή θύρας SATA στον κατάλογο επιλογών Drives (Μονάδες δίσκου).
11. Εξέλθετε από την εγκατάσταση συστήματος και πραγματοποιήστε επανεκκίνηση του υπολογιστή.
12. Χωρίστε τη μονάδα δίσκου σας σε διαμερίσματα και διαμορφώστε την με λογικό τρόπο.
Ανατρέξτε στην τεκμηρίωση του λειτουργικού σας συστήματος για οδηγίες.
13. Δοκιμάστε τη μονάδα σκληρού δίσκου εκτελώντας το πρόγραμμα Dell Diagnostics (βλέπε [Dell Diagnostics](#)).

14. Εάν η μονάδα δίσκου που μόλις εγκαταστήσατε είναι η κύρια μονάδα δίσκου, εγκαταστήστε το λειτουργικό σας σύστημα στη μονάδα σκληρού δίσκου. Εάν η μονάδα δίσκου που μόλις εγκαταστήσατε είναι η κύρια μονάδα δίσκου, τοποθετήστε ένα μέσο εκκίνησης στη μονάδα δίσκου εκκίνησης. Ανατρέξτε στην τεκμηρίωση που συνόδευε τη μονάδα δίσκου, για πληροφορίες σχετικά με την εγκατάσταση τυχόν λογισμικού που απαιτείται για τη λειτουργία της μονάδας δίσκου.

Προσθήκη δεύτερης μονάδας σκληρού δίσκου

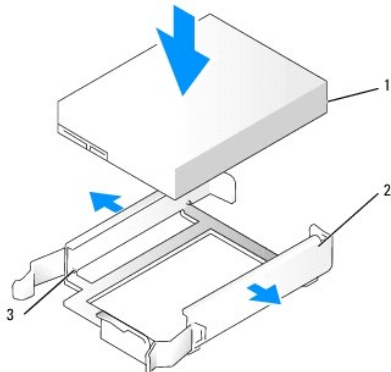
ΠΡΟΕΙΔΟΠΟΙΗΣΗ: Πριν από κάθε εργασία στο εσωτερικό του υπολογιστή σας, διαβάστε τις οδηγίες για την ασφάλεια που εστάλησαν μαζί με τον υπολογιστή σας. Για πρόσθετες πληροφορίες σχετικά με τις καλύτερες πρακτικές ασφαλείας, βλέπε την Αρχική σελίδα περί συμμόρφωσης με τους ρυθμιστικούς φορείς στη διεύθυνση www.dell.com/regulatory_compliance.

ΠΡΟΕΙΔΟΠΟΙΗΣΗ: Για προστασία από ηλεκτροπληξία, αποσυνδέετε πάντα τον υπολογιστή σας από την ηλεκτρική πρίζα πριν αφαιρέσετε το κάλυμμα του υπολογιστή.

ΠΡΟΣΟΧΗ: Για να αποφευχθούν τυχόν ζημιές στη μονάδα δίσκου, μην την τοποθετείτε πάνω σε σκληρή επιφάνεια. Αντί αυτού, τοποθετήστε τη σε μια επιφάνεια, όπως ένα αφρώδες υπόθεμα, που απορροφά επαρκώς τους κραδασμούς.

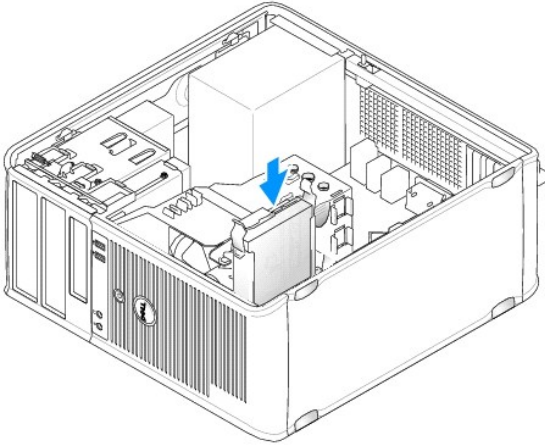
ΠΡΟΣΟΧΗ: Εάν πρόκειται να αντικαταστήσετε μια μονάδα σκληρού δίσκου που περιέχει δεδομένα τα οποία θέλετε να κρατήσετε, δημιουργήστε αντίγραφα ασφαλείας των αρχείων σας πριν ξεκινήσετε τη διαδικασία αυτή.

1. Ανατρέξτε στην τεκμηρίωση της μονάδας δίσκου για να διαπιστώσετε αν είναι κατάλληλη για τον υπολογιστή σας.
2. Ακολουθήστε τις διαδικασίες που αναφέρονται στην ενότητα [Εκτέλεση εργασιών στον υπολογιστή σας](#).
3. Αφαιρέστε το κάλυμμα του υπολογιστή (ανατρέξτε στην ενότητα [Αφαίρεση του καλύμματος του υπολογιστή](#)).
4. Αφαιρέστε τον πλαστικό βραχίονα της μονάδας σκληρού δίσκου από το εσωτερικό του φατνίου της μονάδας σκληρού δίσκου πιέζοντας τις γλωττίδες απελευθέρωσης και τραβώντας ελαφρά το βραχίονα προς τα πάνω και εκτός του φατνίου.
5. Ανοίξτε προσεκτικά τις πλευρές του βραχίονα μονάδας δίσκου και ολισθήστε τη μονάδα σκληρού δίσκου στο βραχίονα, ευθυγραμμίζοντας τη μονάδα δίσκου με τις ακίδες του βραχίονα μέχρι να κουμπώσει.

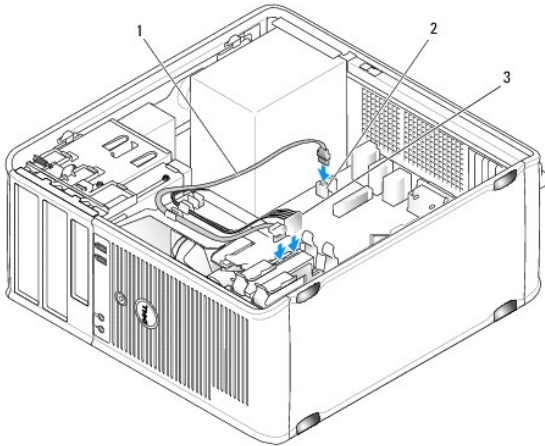


1	μονάδα σκληρού δίσκου	2	βραχίονας στήριξης μονάδας σκληρού δίσκου	3	ακίδες
---	-----------------------	---	---	---	--------

6. Ολισθήστε προσεκτικά τη μονάδα σκληρού δίσκου στο φατνίο μέχρι να κουμπώσει στη θέση της.
7. Συνδέστε το καλώδιο τροφοδοσίας στη μονάδα δίσκου.



8. Εντοπίστε έναν συνδετήρα SATA που δεν χρησιμοποιείται στην πλακέτα συστήματος και συνδέστε ένα καλώδιο δεδομένων σε αυτόν τον συνδετήρα και στη δεύτερη μονάδα σκληρού δίσκου.



1	καλώδιο δεδομένων	2	συνδετήρας πλακέτας συστήματος μονάδας σκληρού δίσκου
3	καλώδιο τροφοδοσίας		

9. Τοποθετήστε ξανά το κάλυμμα του υπολογιστή (ανατρέξτε στην ενότητα [Επανατοποθέτηση του καλύμματος του υπολογιστή](#)).
10. Μπείτε στο πρόγραμμα εγκατάστασης συστήματος (βλέπε [Ρυθμίσεις συστήματος, πρόγραμμα](#)) και ενημερώστε την επιλογή θύρας SATA στον κατάλογο επιλογών Drives (Μονάδες δίσκου).
11. Εξέλθετε από την εγκατάσταση συστήματος και πραγματοποιήστε επανεκκίνηση του υπολογιστή.
12. Χωρίστε τη μονάδα δίσκου σας σε διαμερίσματα και διαμορφώστε την με λογικό τρόπο.
Ανατρέξτε στην τεκμηρίωση του λειτουργικού σας συστήματος για οδηγίες.
13. Δοκιμάστε τη μονάδα σκληρού δίσκου εκτελώντας το πρόγραμμα Dell Diagnostics (βλέπε [Dell Diagnostics](#)).
14. Εάν η μονάδα δίσκου που μόλις εγκαταστήσατε είναι η κύρια μονάδα δίσκου, εγκαταστήστε το λειτουργικό σας σύστημα στη μονάδα σκληρού δίσκου.

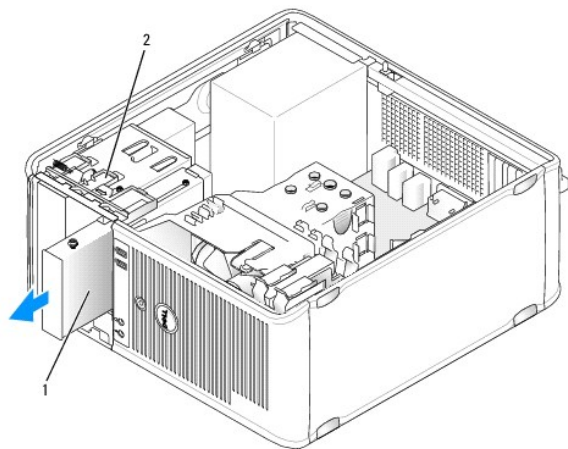
Μονάδα δισκέτας

⚠️ ΠΡΟΕΙΔΟΠΟΙΗΣΗ: Πριν από κάθε εργασία στο εσωτερικό του υπολογιστή σας, διαβάστε τις οδηγίες για την ασφάλεια που εστάλησαν μαζί με τον υπολογιστή σας. Για πρόσθετες πληροφορίες σχετικά με τις καλύτερες πρακτικές ασφαλείας, βλέπε την Αρχική σελίδα περί συμμόρφωσης με τους ρυθμιστικούς φορείς στη διεύθυνση www.dell.com/regulatory_compliance.

⚠ ΠΡΟΕΙΔΟΠΟΙΗΣΗ: Για προστασία από ηλεκτροπληξία, αποσυνδέετε πάντα τον υπολογιστή σας από την ηλεκτρική πρίζα πριν αφαιρέσετε το κάλυμμα του υπολογιστή.

Αφαίρεση της μονάδας δισκέτας

1. Εκκινήστε τον υπολογιστή σας και μπειτε στο πρόγραμμα εγκατάστασης συστήματος (βλέπε [Είσοδος στο πρόγραμμα εγκατάστασης συστήματος](#)). Χρησιμοποιήστε την επιλογή Diskette Drive (Μονάδα δισκέτας) για να απενεργοποιήσετε τη μονάδα δισκέτας.
2. Ακολουθήστε τις διαδικασίες που αναφέρονται στην ενότητα [Εκτέλεση εργασιών στον υπολογιστή σας](#).
3. Αφαιρέστε το κάλυμμα του υπολογιστή (ανατρέξτε στην ενότητα [Αφαίρεση του καλύμματος του υπολογιστή](#)).
4. Αφαιρέστε το πλαίσιο μονάδας δίσκου ολισθαίνοντας το μάνταλο απελευθέρωσης μονάδας δίσκου προς τα κάτω για να ανοίξετε το πλαίσιο και έπειτα αφαιρέστε το από τις αρθρώσεις.
5. Αποσυνδέστε τα καλώδια τροφοδοσίας και δεδομένων από το πίσω μέρος της μονάδας δισκέτας και της πλακέτας συστήματος.

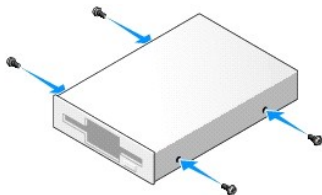


1	μονάδα δισκέτας	2	μάνταλο απελευθέρωσης μονάδας δίσκου
---	-----------------	---	--------------------------------------

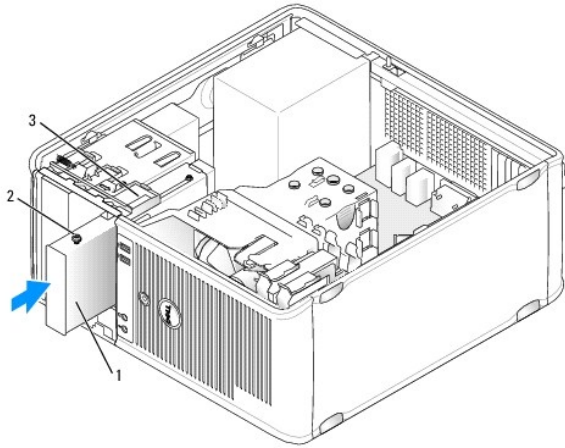
6. Πιάστε τον μοχλό της πλάκας ολίσθησης και ολισθήστε τον προς το κάτω μέρος του υπολογιστή μέχρι να ανοίξει το πλαίσιο μονάδας δίσκου. Κρατώντας τον μοχλό στη θέση του, βγάλτε σφύρα τη μονάδα δίσκου από τον υπολογιστή.

Εγκατάσταση της μονάδας δισκέτας

1. Εάν πρόκειται να αντικαταστήσετε μια μονάδα δισκέτας, αφαιρέστε τις βίδες σύσφιξης από την υπάρχουσα μονάδα δίσκου και τοποθετήστε τις στη μονάδα δίσκου αντικατάστασης.
2. Εάν πρόκειται να εγκαταστήσετε μια νέα μονάδα δισκέτας, αφαιρέστε το ένθετο πλαίσιο μονάδας δίσκου για το φατνίο μονάδας δίσκου 3,5 ιντσών, αφαιρέστε τις βίδες σύσφιξης από το εσωτερικό του ενθέτου πλαισίου μονάδας δίσκου και τοποθετήστε τις στη νέα μονάδα δίσκου.

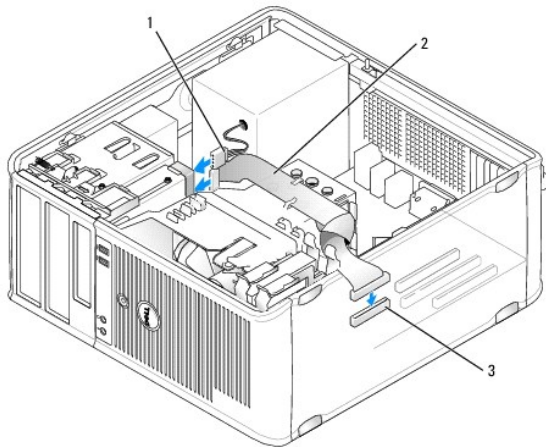


3. Ευθυγραμμίστε τις βίδες σύσφιξης στη μονάδα δισκέτας με τις υποδοχές τους και σπρώξτε την προσεκτικά στο φατνίο μέχρι να κουμπώσει στη θέση της.



1	μονάδα δισκέτας	2	βίδες σύσφιξης (4)
3	υποδοχές βιδών σύσφιξης (2)		

4. Συνδέστε τα καλώδια τροφοδοσίας και δεδομένων στη μονάδα δισκέτας και στην πλακέτα συστήματος.



1	καλώδιο τροφοδοσίας	2	καλώδια δεδομένων
3	θύρα μονάδας δισκέτας (DSKT)		

5. Τοποθετήστε ξανά το κάλυμμα του υπολογιστή (ανατρέξτε στην ενότητα [Επανατοποθέτηση του καλύμματος του υπολογιστή](#)).
6. Μπείτε στο πρόγραμμα εγκατάστασης συστήματος (βλέπε [Ρυθμίσεις συστήματος, πρόγραμμα](#)) και χρησιμοποιήστε την επιλογή Diskette Drive (Μονάδα δισκέτας) για να ενεργοποιήσετε τη νέα σας μονάδα δισκέτας.
7. Βεβαιωθείτε ότι ο υπολογιστής σας λειτουργεί σωστά εκτελώντας το πρόγραμμα Dell Diagnostics (βλέπε [Dell Diagnostics](#)).

Συσκευή ανάγνωσης καρτών μέσων

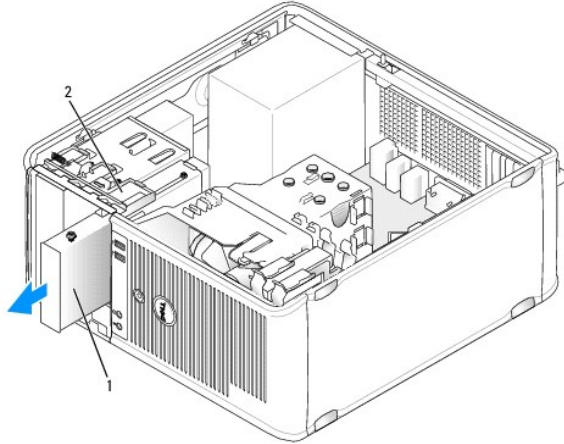
ΠΡΟΕΙΔΟΠΟΙΗΣΗ: Πριν από κάθε εργασία στο εσωτερικό του υπολογιστή σας, διαβάστε τις οδηγίες για την ασφάλεια που εστάλησαν μαζί με τον υπολογιστή σας. Για πρόσθετες πληροφορίες σχετικά με τις καλύτερες πρακτικές ασφαλείας, βλέπε την Αρχική σελίδα περί συμμόρφωσης με τους ρυθμιστικούς φορείς στη διεύθυνση www.dell.com/regulatory_compliance.

ΠΡΟΕΙΔΟΠΟΙΗΣΗ: Για προστασία από ηλεκτροπληξία, αποσυνδέετε πάντα τον υπολογιστή σας από την ηλεκτρική πρίζα πριν αφαιρέσετε το κάλυμμα του υπολογιστή.

Αφαίρεση της συσκευής ανάγνωσης κάρτας μέσων

1. Ακολουθήστε τις διαδικασίες που αναφέρονται στην ενότητα [Εκτέλεση εργασιών στον υπολογιστή σας](#).

2. Αφαιρέστε το κάλυμμα του υπολογιστή (ανατρέξτε στην ενότητα [Αφαίρεση του καλύμματος του υπολογιστή](#)).
3. Αφαιρέστε το πλαίσιο μονάδας δίσκου ολισθαίνοντας το μάνταλο απελευθέρωσης μονάδας δίσκου προς τα κάτω για να ανοίξετε το πλαίσιο και έπειτα αφαιρέστε το από τις αρθρώσεις.
4. Αποσυνδέστε το καλώδιο από το πίσω μέρος της συσκευής ανάγνωσης κάρτας μέσων.



1	συσκευή ανάγνωσης καρτών μέσων	2	μάνταλο απελευθέρωσης μονάδας δίσκου
---	--------------------------------	---	--------------------------------------

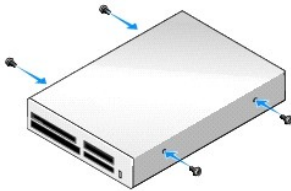
5. Πιάστε τον μοχλό της πλάκας ολίσθησης και ολισθήστε τον προς το κάτω μέρος του υπολογιστή μέχρι να ανοίξει το πλαίσιο μονάδας δίσκου. Κρατώντας τον μοχλό στη θέση του, βγάλτε सुरτά τη συσκευή ανάγνωσης κάρτας μέσων από τον υπολογιστή.

Εγκατάσταση της συσκευής ανάγνωσης κάρτας μέσων

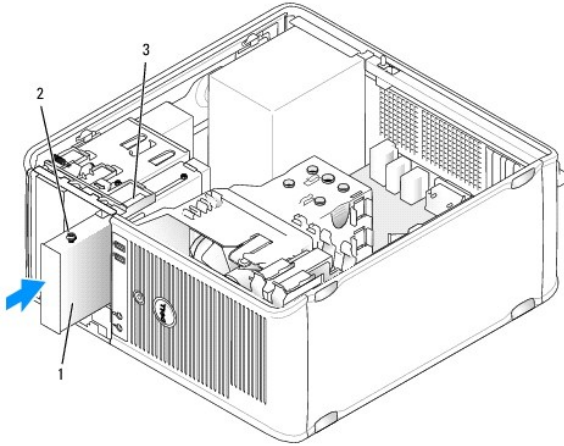
1. Εάν πρόκειται να αντικαταστήσετε μια συσκευή ανάγνωσης κάρτας μέσων, αφαιρέστε τις βίδες σύσφιξης από την υπάρχουσα μονάδα δίσκου και προσαρτήστε τις στη συσκευή ανάγνωσης κάρτας μέσων αντικατάστασης.

ΣΗΜΕΙΩΣΗ: Εάν πρόκειται να αντικαταστήσετε μια υπάρχουσα μονάδα δισκέτας με μια συσκευή ανάγνωσης κάρτας μέσων, βεβαιωθείτε ότι απενεργοποιήσατε τη δισκέτα πριν εγκαταστήσετε τη συσκευή ανάγνωσης κάρτας μέσων. Εκκινήστε τον υπολογιστή σας και μπειτε στο πρόγραμμα εγκατάστασης συστήματος (βλέπε [Είσοδος στο πρόγραμμα εγκατάστασης συστήματος](#)). Χρησιμοποιήστε την επιλογή **Diskette Drive** (Μονάδα δισκέτας) για να απενεργοποιήσετε τη μονάδα δισκέτας. Ακολουθήστε τις οδηγίες στην ενότητα [Αφαίρεση της μονάδας δισκέτας](#).

2. Εάν πρόκειται να εγκαταστήσετε μια νέα συσκευή ανάγνωσης κάρτας μέσων, αφαιρέστε το ένθετο πλαίσιο μονάδας δίσκου για το φαντίο μονάδας δίσκου 3,5 ιντσών, αφαιρέστε τις βίδες σύσφιξης από το εσωτερικό του ενθέτου πλαισίου μονάδας δίσκου και τοποθετήστε τις στη νέα μονάδα δίσκου.

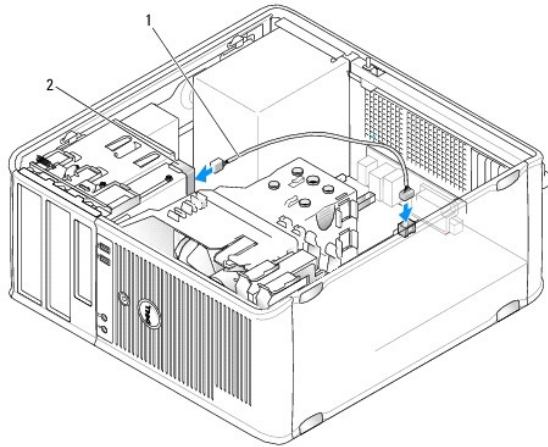


3. Ευθυγραμμίστε τις βίδες σύσφιξης στη συσκευή ανάγνωσης κάρτας μέσων με τις υποδοχές τους και σπρώξτε την προσεκτικά στο φαντίο μέχρι να κουμπώσει στη θέση της.



1	συσσκευή ανάγνωσης καρτών μέσων	2	βίδες σύσφιξης (4)
3	υποδοχές βιδών σύσφιξης (2)		

4. Συνδέστε το καλώδιο με τη συσκευή ανάγνωσης κάρτας μέσων και την πλακέτα συστήματος.



1	καλώδιο δεδομένων/τροφοδοσίας	2	συσσκευή ανάγνωσης καρτών μέσων
---	-------------------------------	---	---------------------------------

5. Τοποθετήστε ξανά το κάλυμμα του υπολογιστή (ανατρέξτε στην ενότητα [Επανατοποθέτηση του καλύμματος του υπολογιστή](#)).
6. Βεβαιωθείτε ότι ο υπολογιστής σας λειτουργεί σωστά εκτελώντας το πρόγραμμα Dell Diagnostics (βλέπε [Dell Diagnostics](#)).

Μονάδα οπτικών δίσκων

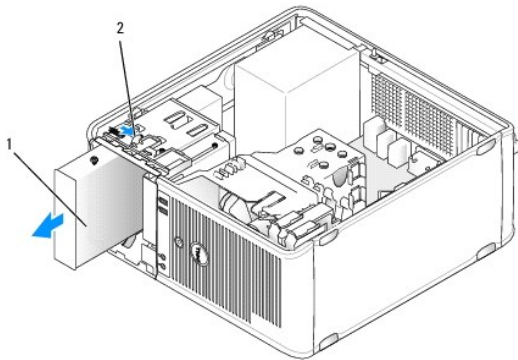
⚠ ΠΡΟΕΙΔΟΠΟΙΗΣΗ: Πριν από κάθε εργασία στο εσωτερικό του υπολογιστή σας, διαβάστε τις οδηγίες για την ασφάλεια που εστάλησαν μαζί με τον υπολογιστή σας. Για πρόσθετες πληροφορίες σχετικά με τις καλύτερες πρακτικές ασφαλείας, βλέπε την Αρχική σελίδα περί συμμόρφωσης με τους ρυθμιστικούς φορείς στη διεύθυνση www.dell.com/regulatory_compliance.

⚠ ΠΡΟΕΙΔΟΠΟΙΗΣΗ: Για να αποφύγετε τον κίνδυνο ηλεκτροπληξίας, αποσυνδέετε πάντοτε τον υπολογιστή σας από την ηλεκτρική πρίζα προτού τοποθετήσετε ξανά το κάλυμμα.

Αφαίρεση μονάδας οπτικών δίσκων

1. Ακολουθήστε τις διαδικασίες που αναφέρονται στην ενότητα [Εκτέλεση εργασιών στον υπολογιστή σας](#).
2. Αφαιρέστε το κάλυμμα του υπολογιστή (ανατρέξτε στην ενότητα [Αφαίρεση του καλύμματος του υπολογιστή](#)).

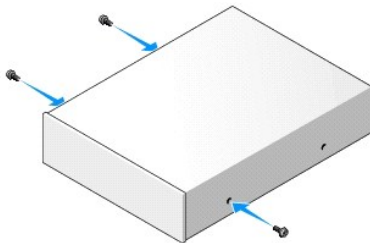
3. Αποσυνδέστε τα καλώδια τροφοδοσίας και δεδομένων από το πίσω μέρος της μονάδας δίσκου και της πλακέτας συστήματος.
4. Πιάστε τον μοχλό της πλάκας ολίσθησης και ολισθήστε τον προς τα κάτω μέχρι να ανοίξει το πλαίσιο μονάδας δίσκου. Κρατώντας τον μοχλό στη θέση του, βγάλτε σурτά τη μονάδα δίσκου από τον υπολογιστή.



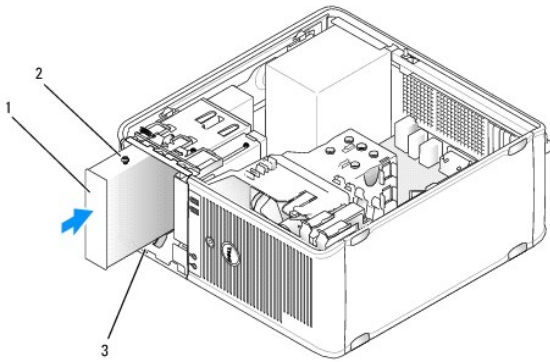
1	μονάδα οπτικού δίσκου	2	μάνταλο απελευθέρωσης μονάδας δίσκου
---	-----------------------	---	--------------------------------------

Εγκατάσταση μονάδας οπτικού δίσκου

1. Ακολουθήστε τις διαδικασίες που αναφέρονται στην ενότητα [Εκτέλεση εργασιών στον υπολογιστή σας](#).
2. Αφαιρέστε το κάλυμμα του υπολογιστή (ανατρέξτε στην ενότητα [Αφαίρεση του καλύμματος του υπολογιστή](#)).
3. Εάν πρόκειται να αντικαταστήσετε μια μονάδα οπτικού δίσκου, αφαιρέστε τις βίδες σύσφιξης από την υπάρχουσα μονάδα δίσκου και τοποθετήστε τις στη μονάδα δίσκου αντικατάστασης.
4. Εάν πρόκειται να εγκαταστήσετε μια νέα μονάδα οπτικού δίσκου, αφαιρέστε το ένθετο πλαίσιο μονάδας δίσκου, αφαιρέστε τις βίδες σύσφιξης από το εσωτερικό του ενθέτου πλαισίου μονάδας δίσκου και τοποθετήστε τις στη νέα μονάδα δίσκου.



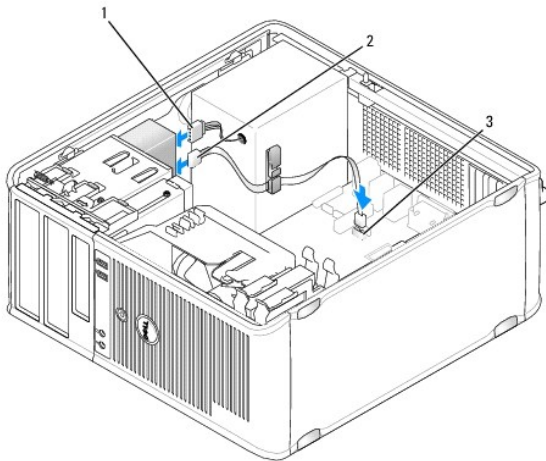
5. Ελέγξτε την τεκμηρίωση που συνοδεύει τη μονάδα δίσκου για να βεβαιωθείτε ότι η μονάδα δίσκου έχει ρυθμιστεί για τον υπολογιστή σας.
6. Ευθυγραμμίστε τις βίδες σύσφιξης στη μονάδα οπτικού δίσκου με τις υποδοχές τους και σπρώξτε την προσεκτικά στο φαντίο μέχρι να κουμπώσει στη θέση της.



1	μονάδα οπτικού δίσκου	2	βίδες σύσφιξης (3)
3	υποδοχές βιδών σύσφιξης (2)		

7. Συνδέστε τα καλώδια τροφοδοσίας και δεδομένων με τη μονάδα δίσκου και την πλακέτα συστήματος.

ΠΡΟΣΟΧΗ: Συνδέετε πάντα το καλώδιο SATA μονάδας οπτικού δίσκου με συνδετήρα SATA πλακέτας συστήματος με υψηλότερο αριθμό σε σχέση με τους συνδετήρες που είναι συνδεδεμένοι με εγκατεστημένες στον υπολογιστή μονάδες σκληρού δίσκου.



1	καλώδιο τροφοδοσίας	2	καλώδιο δεδομένων
3	συνδετήρας μονάδας οπτικού δίσκου SATA		

8. Ελέγξτε όλες τις συνδέσεις καλωδίων και διπλώστε τα καλώδια έτσι ώστε να υπάρχει ροή αέρα για τον ανεμιστήρα και τους αεραγωγούς ψύξης.

9. Τοποθετήστε ξανά το κάλυμμα του υπολογιστή (ανατρέξτε στην ενότητα [Επανατοποθέτηση του καλύμματος του υπολογιστή](#)).

10. Ενημερώστε τις πληροφορίες ανδεσμολογίας στην εγκατάσταση του συστήματος ρυθμίζοντας την κατάλληλη επιλογή Drive (Μονάδα δίσκου) στο Drives (Μονάδες δίσκου) (βλέπε [Ρυθμίσεις συστήματος, πρόγραμμα](#)).

11. Βεβαιωθείτε ότι ο υπολογιστής σας λειτουργεί σωστά εκτελώντας το πρόγραμμα Dell Diagnostics (βλέπε [Dell Diagnostics](#)).

[Επιστροφή στη σελίδα περιεχομένων](#)

Πλαίσιο I/O

Εγχειρίδιο σέρβις του Dell™ OptiPlex™ 760

Αφαίρεση του πλαισίου I/O

⚠ ΠΡΟΕΙΔΟΠΟΙΗΣΗ: Πριν από κάθε εργασία στο εσωτερικό του υπολογιστή σας, διαβάσετε τις οδηγίες για την ασφάλεια που εστάλησαν μαζί με τον υπολογιστή σας. Για πρόσθετες πληροφορίες σχετικά με τις καλύτερες πρακτικές ασφαλείας, βλέπε την Αρχική σελίδα περί συμμόρφωσης με τους ρυθμιστικούς φορείς στη διεύθυνση www.dell.com/regulatory_compliance.

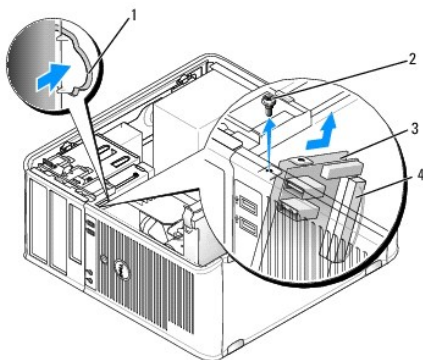
⚠ ΠΡΟΕΙΔΟΠΟΙΗΣΗ: Για να αποφύγετε τον κίνδυνο ηλεκτροπληξίας, αποσυνδέετε πάντοτε τον υπολογιστή σας από την ηλεκτρική πρίζα προτού αφαιρέσετε το κάλυμμα.

🔍 ΣΗΜΕΙΩΣΗ: Σημειώστε τη διαδρομή όλων των καλωδίων καθώς τα αφαιρείτε, ώστε να μπορείτε να τα τοποθετήσετε ξανά σωστά κατά την τοποθέτηση του νέου πλαισίου I/O.

1. Ακολουθήστε τις διαδικασίες που αναφέρονται στην ενότητα [Εκτέλεση εργασιών στον υπολογιστή σας](#).
2. Αφαιρέστε το κάλυμμα του υπολογιστή (ανατρέξτε στην ενότητα [Αφαίρεση του καλύμματος του υπολογιστή](#)).

⚠ ΠΡΟΣΟΧΗ: Καθώς τραβάτε το πλαίσιο I/O έξω από τον υπολογιστή, να είστε ιδιαίτερα προσεκτικοί. Η απροσεξία μπορεί να προκαλέσει ζημιά στους συνδετήρες των καλωδίων και στις αποκοπές δρομολόγησης των καλωδίων.

3. Αφαιρέστε τη βίδα που συγκρατεί το πλαίσιο I/O. Πατήστε το κουμπί απελευθέρωσης για να βγάλετε την κάρτα συρτά από το μπροστινό μέρος του υπολογιστή.
4. Αποσυνδέστε όλα τα καλώδια από το πλαίσιο I/O και αφαιρέστε το πλαίσιο από τον υπολογιστή.



1	πλήκτρο απελευθέρωσης του πάνελ I/O	2	βίδα ασφαλείας
3	πλαίσιο I/O	4	θύρα καλωδίου I/O

Αντικατάσταση του κουτιού I/O

1. Για να αντικαταστήσετε το πλαίσιο I/O, ακολουθήστε τις οδηγίες αφαίρεσης με την αντίθετη σειρά.

🔍 ΣΗΜΕΙΩΣΗ: Χρησιμοποιήστε τους οδηγούς στο βραχίονα του πλαισίου I/O για σωστή τοποθέτηση του πλαισίου I/O και την εγκοπή στο βραχίονα του πλαισίου I/O για σωστή έδραση της κάρτας.

Τροφοδοτικό

Εγχειρίδιο σέρβις του Dell™ OptiPlex™ 760

Επανατοποθέτηση του τροφοδοτικού

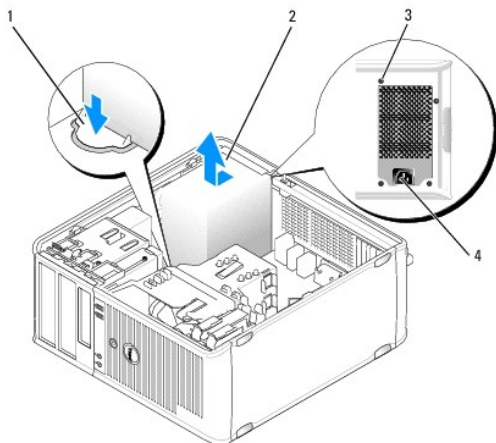
⚠ ΠΡΟΕΙΔΟΠΟΙΗΣΗ: Πριν από κάθε εργασία στο εσωτερικό του υπολογιστή σας, διαβάζετε τις οδηγίες για την ασφάλεια που εστάλησαν μαζί με τον υπολογιστή σας. Για πρόσθετες πληροφορίες σχετικά με τις καλύτερες πρακτικές ασφαλείας, βλέπε την Αρχική σελίδα περί συμμόρφωσης με τους ρυθμιστικούς φορείς στη διεύθυνση www.dell.com/regulatory_compliance.

⚠ ΠΡΟΣΟΧΗ: Για να αποφύγετε ζημιές από στατικό ηλεκτρισμό σε εξαρτήματα στο εσωτερικό του υπολογιστή σας, εκφορτίστε τον στατικό ηλεκτρισμό από το σώμα σας πριν αγγίξετε κάποιο τα ηλεκτρονικά εξαρτήματα του υπολογιστή. Για να το κάνετε αυτό, ακουμπήστε μια άβαφη μεταλλική επιφάνεια του πλαισίου του υπολογιστή.

1. Ακολουθήστε τις διαδικασίες που αναφέρονται στην ενότητα [Εκτέλεση εργασιών στον υπολογιστή σας](#).
2. Αφαιρέστε το κάλυμμα του υπολογιστή (ανατρέξτε στην ενότητα [Αφαίρεση του καλύμματος του υπολογιστή](#)).
3. Αποσυνδέστε τα καλώδια τροφοδοσίας DC από την πλακέτα του συστήματος και τις μονάδες δίσκων.

Σημειώστε τη διαδρομή των καλωδίων τροφοδοσίας DC κάτω από τις γλωττίδες του πλαισίου του υπολογιστή καθώς τα αφαιρείτε από την πλακέτα του συστήματος και τις μονάδες δίσκων. Αυτά τα καλώδια πρέπει να τοποθετηθούν στη σωστή διαδρομή κατά την επανατοποθέτησή τους, ώστε να μη συνθλιβούν ή καμφθούν.

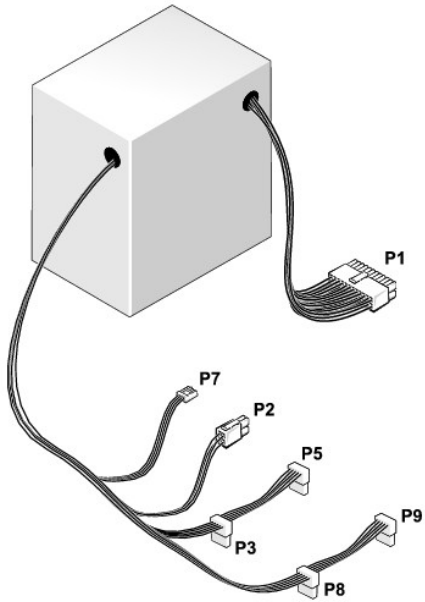
4. Αφαιρέστε τις τρεις βίδες που στερεώνουν το τροφοδοτικό στην πίσω πλευρά του υπολογιστή του πλαισίου του υπολογιστή.
5. Πατήστε το κουμπί απελευθέρωσης που βρίσκεται στο δάπεδο του πλαισίου του υπολογιστή.



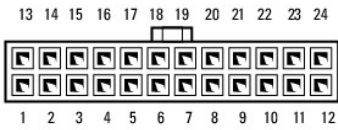
1	πλήκτρο απελευθέρωσης	2	τροφοδοτικό
3	βίδες (4)	4	θύρα ρεύματος AC

6. Ολισθήστε το τροφοδοτικό προς το μπροστινό μέρος του υπολογιστή κατά περίπου 1 ίντσα.
7. Ανασηκώστε το τροφοδοτικό και βγάλτε το από τον υπολογιστή.
8. Ολισθήστε το τροφοδοτικό αντικατάστασης στη θέση του.
9. Επανατοποθετήστε τις τρεις βίδες που στερεώνουν το τροφοδοτικό στην πίσω πλευρά του πλαισίου του υπολογιστή.
10. Επανασυνδέστε τα καλώδια τροφοδοσίας DC στο τροφοδοτικό.
11. Συνδέστε το καλώδιο τροφοδοσίας στον συνδετήρα τροφοδοσίας AC.
12. Τοποθετήστε ξανά το κάλυμμα του υπολογιστή (ανατρέξτε στην ενότητα [Επανατοποθέτηση του καλύμματος του υπολογιστή](#)).

Συνδετήρες τροφοδοσίας DC



Συνδετήρας τροφοδοτικού DC P1



Αριθμός ακροδέκτη	Όνομα σήματος	Σύρμα 18-AWG
1	+3,3 VDC	Πορτοκαλί
2	+3,3 VDC	Πορτοκαλί
3	GND	Μαύρο
4	+5 VDC	Κόκκινο
5	GND	Μαύρο
6	+5 VDC	Κόκκινο
7	GND	Μαύρο
8	PS_PWRGOOD	Γκρι
9	P5AUX	Μοβ
10	V_12P0_DIG	Λευκό
11	V_12P0_DIG	Λευκό
12	+3,3 VDC	Πορτοκαλί
13	+3.3VDC/SE*	Πορτοκαλί
14	-12 VDC	Μπλε
15	GND	Μαύρο
16	PWR_PS_ON	Πράσινο
17	GND	Μαύρο
18	GND	Μαύρο
19	GND	Μαύρο
20	NC	NC
21	+5 VDC	Κόκκινο
22	+5 VDC	Κόκκινο

23	+5 VDC	Κόκκινο
24	GND	Μαύρο

Συνδετήρας τροφοδοτικού DC P2



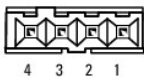
Αριθμός ακροδέκτη	Όνομα σήματος	Σύρμα 18-AWG
1	GND	Μαύρο
2	GND	Μαύρο
3	+12 VADC	Κίτρινο
4	+12 VADC	Κίτρινο

Συνδετήρες τροφοδοσίας DC P3, P5, P8 και P9



Αριθμός ακροδέκτη	Όνομα σήματος	Σύρμα 18-AWG
1	+3,3 VDC	Πορτοκαλί
2	GND	Μαύρο
3	+5 VDC	Κόκκινο
4	GND	Μαύρο
5	+12 VBDC	Λευκό

Συνδετήρας τροφοδοτικού DC P7



Αριθμός ακροδέκτη	Όνομα σήματος	Σύρμα 22-AWG
1	+5 VDC	Κόκκινο
2	GND	Μαύρο
3	GND	Μαύρο
4	+12 VDC	Κίτρινο

Ηχεία

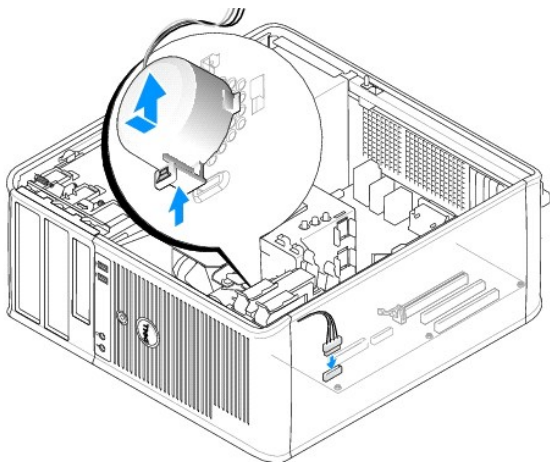
Εγχειρίδιο σέρβις του Dell™ OptiPlex™ 760

Αφαίρεση ηχείου

ΠΡΟΕΙΔΟΠΟΙΗΣΗ: Πριν από κάθε εργασία στο εσωτερικό του υπολογιστή σας, διαβάσετε τις οδηγίες για την ασφάλεια που εστάλησαν μαζί με τον υπολογιστή σας. Για πρόσθετες πληροφορίες σχετικά με τις καλύτερες πρακτικές ασφαλείας, βλέπε την Αρχική σελίδα περί συμμόρφωσης με τους ρυθμιστικούς φορείς στη διεύθυνση www.dell.com/regulatory_compliance.

ΠΡΟΣΟΧΗ: Για να αποφύγετε ζημιές από στατικό ηλεκτρισμό σε εξαρτήματα στο εσωτερικό του υπολογιστή σας, εκφορτίστε τον στατικό ηλεκτρισμό από το σώμα σας πριν αγγίξετε κάποιο τα ηλεκτρονικά εξαρτήματα του υπολογιστή. Για να το κάνετε αυτό, ακουμπήστε μια άβαφη μεταλλική επιφάνεια του πλαισίου του υπολογιστή.

1. Ακολουθήστε τις διαδικασίες που αναφέρονται στην ενότητα [Εκτέλεση εργασιών στον υπολογιστή σας](#).
2. Αφαιρέστε το κάλυμμα του υπολογιστή σας (βλέπε [Αφαίρεση του καλύμματος του υπολογιστή](#)).
3. Αποσυνδέστε τα καλώδια από την πλακέτα συστήματος.
4. Αφαιρέστε το ηχείο από το πλαίσιο του υπολογιστή.



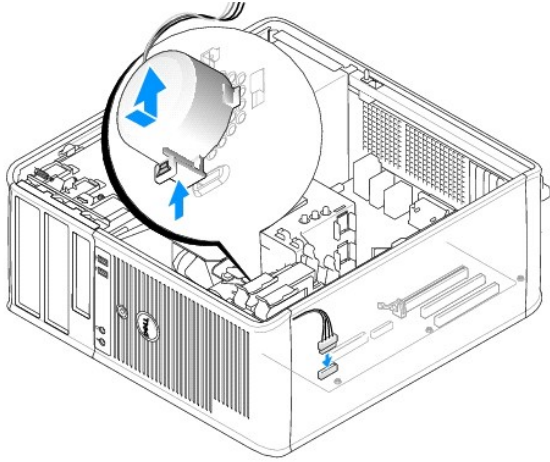
5. Τοποθετήστε ξανά το κάλυμμα του υπολογιστή (ανατρέξτε στην ενότητα [Επανατοποθέτηση του καλύμματος του υπολογιστή](#)).
6. Ενεργοποιήστε τον υπολογιστή.

Εγκατάσταση του ηχείου

ΠΡΟΕΙΔΟΠΟΙΗΣΗ: Πριν από κάθε εργασία στο εσωτερικό του υπολογιστή σας, διαβάσετε τις οδηγίες για την ασφάλεια που εστάλησαν μαζί με τον υπολογιστή σας. Για πρόσθετες πληροφορίες σχετικά με τις καλύτερες πρακτικές ασφαλείας, βλέπε την Αρχική σελίδα περί συμμόρφωσης με τους ρυθμιστικούς φορείς στη διεύθυνση www.dell.com/regulatory_compliance.

ΠΡΟΣΟΧΗ: Για να αποφύγετε ζημιές από στατικό ηλεκτρισμό σε εξαρτήματα στο εσωτερικό του υπολογιστή σας, εκφορτίστε τον στατικό ηλεκτρισμό από το σώμα σας πριν αγγίξετε κάποιο τα ηλεκτρονικά εξαρτήματα του υπολογιστή. Για να το κάνετε αυτό, ακουμπήστε μια άβαφη μεταλλική επιφάνεια του πλαισίου του υπολογιστή.

1. Ακολουθήστε τις διαδικασίες που αναφέρονται στην ενότητα [Εκτέλεση εργασιών στον υπολογιστή σας](#).
2. Αφαιρέστε το κάλυμμα του υπολογιστή σας (βλέπε [Αφαίρεση του καλύμματος του υπολογιστή](#)).
3. Εισάγετε το ηχείο από το πλαίσιο του υπολογιστή.



4. Συνδέστε τα καλώδια στην πλακέτα συστήματος.
5. Τοποθετήστε ξανά το κάλυμμα του υπολογιστή.
6. Ενεργοποιήστε τον υπολογιστή.

[Επιστροφή στη σελίδα περιεχομένων](#)

Ανεμιστήρας συστήματος

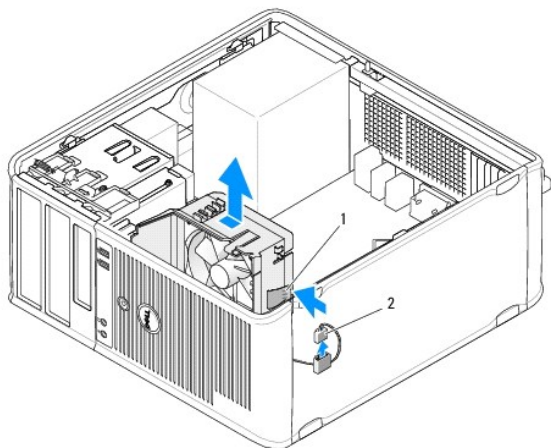
Εγχειρίδιο σέρβις του Dell™ OptiPlex™ 760

⚠ ΠΡΟΕΙΔΟΠΟΙΗΣΗ: Πριν από κάθε εργασία στο εσωτερικό του υπολογιστή σας, διαβάστε τις οδηγίες για την ασφάλεια που εστάλησαν μαζί με τον υπολογιστή σας. Για πρόσθετες πληροφορίες σχετικά με τις καλύτερες πρακτικές ασφαλείας, βλέπε την Αρχική σελίδα περί συμμόρφωσης με τους ρυθμιστικούς φορείς στη διεύθυνση www.dell.com/regulatory_compliance.

⚠ ΠΡΟΣΟΧΗ: Για να αποφύγετε ζημιές από στατικό ηλεκτρισμό σε εξαρτήματα στο εσωτερικό του υπολογιστή σας, εκφορτίστε τον στατικό ηλεκτρισμό από το σώμα σας πριν αγγίξετε κάποιο τα ηλεκτρονικά εξαρτήματα του υπολογιστή. Για να το κάνετε αυτό, ακουμπήστε μια άβαφη μεταλλική επιφάνεια του πλαισίου του υπολογιστή.

Αφαίρεση του ανεμιστήρα του συστήματος

1. Ακολουθήστε τις διαδικασίες που αναφέρονται στην ενότητα [Εκτέλεση εργασιών στον υπολογιστή σας](#).
2. Αφαιρέστε το κάλυμμα του υπολογιστή (ανατρέξτε στην ενότητα [Αφαίρεση του καλύμματος του υπολογιστή](#)).
3. Αφαιρέστε την ψήκτρα (βλέπε [Αφαίρεση του επεξεργαστή](#)).
4. Αποσυνδέστε το τροφοδοτικό και το καλώδιο δεδομένων από τη μονάδα σκληρού δίσκου.
5. Αποσυνδέστε το καλώδιο τροφοδοσίας του ανεμιστήρα συστήματος από την πλακέτα συστήματος.



1	γλωττίδα συγκράτησης	2	καλώδιο τροφοδοσίας ανεμιστήρα συστήματος
---	----------------------	---	---

6. Τραβήξτε τη γλωττίδα συγκράτησης στη βάση της διάταξης του ανεμιστήρα.
7. Πιέστε τη γλωττίδα συγκράτησης κοντά στη μονάδα σκληρού δίσκου.
8. Ολισθήστε τον ανεμιστήρα του συστήματος προς το πίσω μέρος του υπολογιστή για να αφαιρέσετε τη διάταξη του ανεμιστήρα συστήματος από τον υπολογιστή.

Εγκατάσταση του ανεμιστήρα συστήματος

1. Για να εγκαταστήσετε τον ανεμιστήρα συστήματος, ακολουθήστε τη διαδικασία αφαίρεσης με την αντίθετη σειρά.
2. Κλείστε το κάλυμμα του υπολογιστή (ανατρέξτε στην ενότητα [Επανατοποθέτηση του καλύμματος του υπολογιστή](#)).

Υπολογιστής Mini Tower

Εγχειρίδιο σέρβις του Dell™ OptiPlex™ 760

- [Αφαίρεση του καλύμματος του υπολογιστή](#)
- [Στο εσωτερικό του υπολογιστή σας](#)
- [Συστατικά στοιχεία της πλακέτας του συστήματος](#)

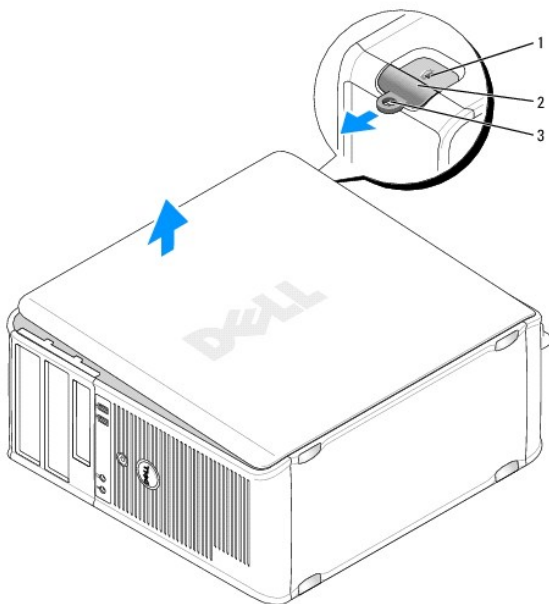
Αφαίρεση του καλύμματος του υπολογιστή

⚠ ΠΡΟΕΙΔΟΠΟΙΗΣΗ: Πριν από κάθε εργασία στο εσωτερικό του υπολογιστή σας, διαβάζετε τις οδηγίες για την ασφάλεια που εστάλησαν μαζί με τον υπολογιστή σας. Για πρόσθετες πληροφορίες σχετικά με τις καλύτερες πρακτικές ασφαλείας, βλέπε την Αρχική σελίδα περί συμμόρφωσης με τους ρυθμιστικούς φορείς στη διεύθυνση www.dell.com/regulatory_compliance.

⚠ ΠΡΟΕΙΔΟΠΟΙΗΣΗ: Για προστασία από ηλεκτροπληξία, αποσυνδέετε πάντα τον υπολογιστή σας από την ηλεκτρική πρίζα πριν αφαιρέσετε το κάλυμμα του υπολογιστή.

1. Ακολουθήστε τις διαδικασίες που αναφέρονται στην ενότητα [Εκτέλεση εργασιών στον υπολογιστή σας](#).
2. Αν έχετε περάσει λουκέτο στον κρίκο λουκέτου στο πίσω πλαίσιο, αφαιρέστε το.
3. Εντοπίστε το μάνταλο απελευθέρωσης καλύμματος που φαίνεται στην εικόνα. Έπειτα, σύρετε το μάνταλο απελευθέρωσης καλύμματος προς τα πίσω καθώς σηκώνετε το κάλυμμα.
4. Πιάστε τα πλαϊνά του καλύμματος του υπολογιστή και σηκώστε τα χρησιμοποιώντας τις γλωττίδες αρθρώσεων ως σημεία μόχλευσης.
5. Αφαιρέστε το κάλυμμα από τις γλωττίδες αρθρώσεων και βάλτε το στην άκρη σε μια μαλακή και ομαλή επιφάνεια.

⚠ ΠΡΟΕΙΔΟΠΟΙΗΣΗ: Οι ψήκτρες της κάρτας γραφικών μπορεί να θερμανθούν πολύ κατά τη διάρκεια της κανονικής λειτουργίας. Φροντίστε να αφήσετε να περάσει αρκετός χρόνος ώστε να κρυώσει η ψήκτρα της κάρτας γραφικών προτού την ακουμπήσετε.



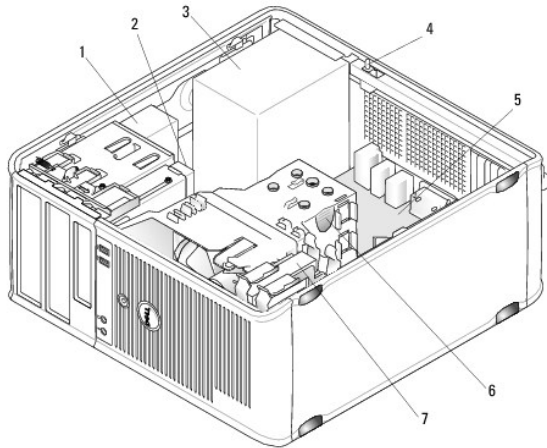
1	υποδοχή καλωδίου ασφαλείας	2	ασφάλεια απελευθέρωσης καλύμματος
3	κρίκος κλειδαριάς		

Στο εσωτερικό του υπολογιστή σας

⚠ ΠΡΟΕΙΔΟΠΟΙΗΣΗ: Πριν από κάθε εργασία στο εσωτερικό του υπολογιστή σας, διαβάσετε τις οδηγίες για την ασφάλεια που εστάλησαν μαζί με τον υπολογιστή σας. Για πρόσθετες πληροφορίες σχετικά με τις καλύτερες πρακτικές ασφαλείας, βλέπε την Αρχική σελίδα περί συμμόρφωσης με τους ρυθμιστικούς φορείς στη διεύθυνση www.dell.com/regulatory_compliance.

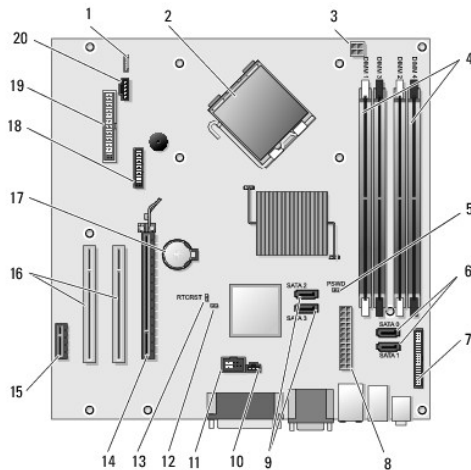
⚠ ΠΡΟΕΙΔΟΠΟΙΗΣΗ: Για την αποφυγή ηλεκτροπληξίας, αποσυνδέετε πάντα τον υπολογιστή σας από την ηλεκτρική πρίζα πριν αφαιρέσετε το κάλυμμα του υπολογιστή.

⚠ ΠΡΟΣΟΧΗ: Ανοίξτε με προσοχή το κάλυμμα του υπολογιστή για να διασφαλίσετε ότι δεν θα αποσυνδεθούν κατά λάθος καλώδια από την κάρτα συστήματος.



1	μονάδα οπτικού δίσκου	2	μονάδα δισκέτας
3	τροφοδοτικό	4	προαιρετικός διακόπτης ελέγχου πρόσβασης πλαισίου
5	πλακέτα συστήματος	6	ψύκτρα
7	μονάδα σκληρού δίσκου		

Συστατικά στοιχεία της πλακέτας του συστήματος



1	εσωτερικό ηχείο (INT_SPKR)	2	συνδετήρας επεξεργαστή (CPU)
3	θύρα τροφοδοσίας επεξεργαστή (12VPOWER)	4	συνδετήρες μονάδων μνήμης (4) (DIMM_1, DIMM_2, DIMM_3, DIMM_4)
5	βραχυκυκλωτήρας κωδικού πρόσβασης (PSWD)	6	συνδετήρες μονάδων δίσκου SATA (SATA0 και SATA1)
7	συνδετήρας μπροστινού πλαισίου (FRONTANEL)	8	συνδετήρας τροφοδοσίας (POWER)
9	συνδετήρες μονάδων δίσκου SATA (SATA2 και SATA3)	10	συνδετήρας διακόπτη ελέγχου πρόσβασης (INTRUDER)

11	εσωτερική θύρα USB (INT_USB)	12	βραχυκυκλωτήρας απενεργοποίησης λειτουργίας συντήρησης
13	βραχυκυκλωτήρας επανεκκίνησης RTC (RTCRST)	14	θύρα PCI Express x16 (ΥΠΟΔΟΧΗ 1)
15	συνδετήρας PCI Express x1 (PCI_E_X1)	16	συνδετήρας PCI (SLOT2, SLOT3)
17	θύρα μπαταρίας (BATTERY)	18	PS/2 ή σειριακός συνδετήρας (SERIAL2)
19	συνδετήρας δισκέτας (DSKT)	20	ανεμιστήρας (FAN_CPU)

[Επιστροφή στη σελίδα περιεχομένων](#)

Επανατοποθέτηση του καλύμματος του υπολογιστή

Εγχειρίδιο σέρβις του Dell™ OptiPlex™ 760

- [Υπολογιστής mini tower, επιτραπέζιος υπολογιστής και μικρός υπολογιστής](#)
- [Εξαιρετικά μικρός υπολογιστής](#)

ΠΡΟΕΙΔΟΠΟΙΗΣΗ: Πριν από κάθε εργασία στο εσωτερικό του υπολογιστή σας, διαβάστε τις οδηγίες για την ασφάλεια που εστάλησαν μαζί με τον υπολογιστή σας. Για πρόσθετες πληροφορίες σχετικά με τις καλύτερες πρακτικές ασφαλείας, ανατρέξτε στη σελίδα σχετικά με τη συμμόρφωση με τους κανονισμούς, στη διεύθυνση www.dell.com/regulatory_compliance.

ΠΡΟΣΟΧΗ: Για να αποφύγετε ζημιές από στατικό ηλεκτρισμό σε εξαρτήματα στο εσωτερικό του υπολογιστή σας, εκφορτίστε τον στατικό ηλεκτρισμό από το σώμα σας πριν αγγίξετε κάποιο τα ηλεκτρονικά εξαρτήματα του υπολογιστή. Για να το κάνετε αυτό, ακουμπήστε μια άβαφη μεταλλική επιφάνεια του πλαισίου του υπολογιστή.

Υπολογιστής mini tower, επιτραπέζιος υπολογιστής και μικρός υπολογιστής

1. Βεβαιωθείτε ότι όλα τα καλώδια είναι συνδεδεμένα και τυλιχτά, ώστε να μην εμποδίζουν.

Τραβήξτε προσεκτικά τα καλώδια τροφοδοσίας προς το μέρος σας, για να μην εγκλωβιστούν κάτω από τις μονάδες δίσκων.

2. Βεβαιωθείτε ότι δεν έχουν αφαιρεθεί στο εσωτερικό του υπολογιστή εργαλεία ή εξαρτήματα που δεν χρειάζονται.
3. Για να αντικαταστήσετε το κάλυμμα:
 - a. Ευθυγραμμίστε το κάτω μέρος του καλύμματος με τις προεξοχές που βρίσκονται κατά μήκος του κάτω άκρου του υπολογιστή.
 - b. Χρησιμοποιώντας τις προεξοχές ως σημείο μόχλευσης, περιστρέψτε το κάλυμμα προς τα κάτω για να το κλείσετε.
 - c. Κουμπώστε το κάλυμμα στη θέση του τραβώντας προς τα πίσω την ασφάλεια απελευθέρωσης καλύμματος και απελευθερώνοντας έπειτα την ασφάλεια όταν το κάλυμμα τοποθετηθεί σωστά.
 - d. Βεβαιωθείτε ότι το κάλυμμα έχει τοποθετηθεί σωστά πριν μετακινήσετε τον υπολογιστή.

ΠΡΟΣΟΧΗ: Για να συνδέσετε ένα καλώδιο δικτύου, πρώτα συνδέστε το καλώδιο στην επιτοίχια πρίζα δικτύου και έπειτα συνδέστε το στον υπολογιστή.

4. Συνδέστε τη βάση του υπολογιστή (εάν υπάρχει). Για οδηγίες, ανατρέξτε στην τεκμηρίωση που συνοδεύει τη βάση.
5. Συνδέστε τον υπολογιστή και τις συσκευές σας στην πρίζα και ενεργοποιήστε τα.

Αφού αφαιρέσετε και αντικαταστήσετε το κάλυμμα, ο ανιχνευτής παρεμβάσεων πλαισίου (προαιρετικός σε μερικούς υπολογιστές), εάν είναι εγκατεστημένος και ενεργοποιημένος, εμφανίζει το παρακάτω μήνυμα στην οθόνη στην επόμενη εκκίνηση του υπολογιστή:

ALERT! Cover was previously removed. (ΠΡΟΣΟΧΗ! Το κάλυμμα αφαιρέθηκε προηγουμένως.)

6. Επανεκκινήστε τον ανιχνευτή παρεμβάσεων πλαισίου σε [Ρυθμίσεις συστήματος, πρόγραμμα](#) αλλάζοντας τις **παρεμβάσεις πλαισίου** σε On (Ενεργοποίηση) ή On-Silent (Ενεργοποίηση με σίγαση).

ΣΗΜΕΙΩΣΗ: Εάν έχει εκχωρηθεί κωδικός πρόσβασης διαχειριστή από κάποιον άλλο, επικοινωνήστε με τον διαχειριστή του δικτύου σας για πληροφορίες σχετικά με την επανεκκίνηση του ανιχνευτή παρεμβάσεων πλαισίου.

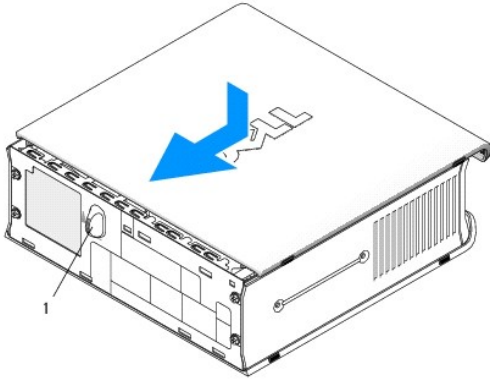
Εξαιρετικά μικρός υπολογιστής

1. Ακολουθήστε τις διαδικασίες που αναφέρονται στην ενότητα [Εκτέλεση εργασιών στον υπολογιστή σας](#).

ΠΡΟΣΟΧΗ: Πριν αγγίξετε οτιδήποτε στο εσωτερικό του υπολογιστή σας, γειωθείτε αγγίζοντας μια άβαφη μεταλλική επιφάνεια. Ενώ εργάζεστε, αγγίξτε τακτικά μια άβαφη μεταλλική επιφάνεια για να απομακρύνετε τον στατικό ηλεκτρισμό, ο οποίος θα μπορούσε να προκαλέσει ζημιά τα εσωτερικά εξαρτήματα.

2. Εάν υπάρχει, αφαιρέστε το κάλυμμα του καλωδίου (βλέπε [Αφαίρεση του καλύμματος καλωδίου](#)).
3. Τοποθετήστε ξανά το κάλυμμα του υπολογιστή:
 - a. Δίνοντας ελαφρά κλίση στο κάλυμμα, ευθυγραμμίστε το με τη λωρίδα συγκράτησης στο πίσω μέρος του συστήματος.
 - b. Ολισθήστε το κάλυμμα του υπολογιστή προς τα πίσω μέχρι να ασφαλίσει στη θέση του.

⚠ ΠΡΟΕΙΔΟΠΟΙΗΣΗ: Οι ψήκτρες της κάρτας γραφικών μπορεί να είναι ιδιαίτερα θερμές στη διάρκεια της κανονικής λειτουργίας. Πριν ακολουθήσετε την ψήκτρα της κάρτας γραφικών, βεβαιωθείτε ότι έχει περάσει αρκετός χρόνος ώστε να κρυώσει.



1 κουμπί απελευθέρωσης

[Επιστροφή στη σελίδα περιεχομένων](#)

Κάρτες

Εγχειρίδιο σέρβις του Dell™ OptiPlex™ 760

ΠΡΟΕΙΔΟΠΟΙΗΣΗ: Πριν από κάθε εργασία στο εσωτερικό του υπολογιστή σας, διαβάστε τις οδηγίες για την ασφάλεια που εστάλησαν μαζί με τον υπολογιστή σας. Για πρόσθετες πληροφορίες σχετικά με τις καλύτερες πρακτικές ασφαλείας, ανατρέξτε στη σελίδα σχετικά με τη συμμόρφωση με τους κανονισμούς, στη διεύθυνση www.dell.com/regulatory_compliance.

ΠΡΟΣΟΧΗ: Για να αποφύγετε ζημιές από στατικό ηλεκτρισμό σε εξαρτήματα στο εσωτερικό του υπολογιστή σας, εκφορτίστε τον στατικό ηλεκτρισμό από το σώμα σας πριν αγγίξετε κάποιο τα ηλεκτρονικά εξαρτήματα του υπολογιστή. Για να το κάνετε αυτό, ακουμπήστε μια άβαφη μεταλλική επιφάνεια του πλαισίου του υπολογιστή.

ΣΗΜΕΙΩΣΗ: Η εγκατάσταση ταπών στα άδεια ανοίγματα υποδοχών καρτών είναι απαραίτητη για την τήρηση της πιστοποίησης FCC του υπολογιστή. Επίσης, οι βραχίονες κρατούν τη σκόνη και τους ρύπους έξω από τον υπολογιστή σας και διατηρούν τη ροή αέρα που δροσίζει τον υπολογιστή σας.

Ο υπολογιστής σας Dell™ υποστηρίζει έναν προσαρμογέα σειριακής θύρας PS/2 και παρέχει τους ακόλουθους συνδετήρες για κάρτες PCI και PCI Express:

- 1 Μία υποδοχή κάρτας PCI χαμηλού προφίλ
- 1 Μία υποδοχή κάρτας PCI Express x16 χαμηλού προφίλ

ΣΗΜΕΙΩΣΗ: Ο Dell υπολογιστής σας χρησιμοποιεί μόνο υποδοχές PCI και PCI Express. Οι κάρτες ISA δεν υποστηρίζονται.

Κάρτες PCI

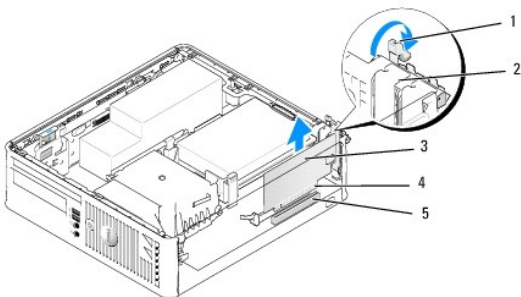


Εγκατάσταση κάρτας PCI

1. Ακολουθήστε τις διαδικασίες που αναφέρονται στην ενότητα [Εκτέλεση εργασιών στον υπολογιστή σας](#).
2. Αφαιρέστε το κάλυμμα του υπολογιστή (ανατρέξτε στην ενότητα [Αφαίρεση του καλύμματος του υπολογιστή](#)).

ΣΗΜΕΙΩΣΗ: Για τις θέσεις της κάρτας PCI, βλέπε [Στοιχεία πλακέτας συστήματος](#).

3. Ανασηκώστε ελαφρά τη γλωττίδα απελευθέρωσης στο μάνταλο συγκράτησης της κάρτας από το εσωτερικό και ανοίξτε το μάνταλο.



1	γλωττίδα απελευθέρωσης	2	μάνταλο στερέωσης κάρτας
3	κάρτα	4	τμήμα επαφών κάρτας επέκτασης
5	υποδοχή κάρτας		

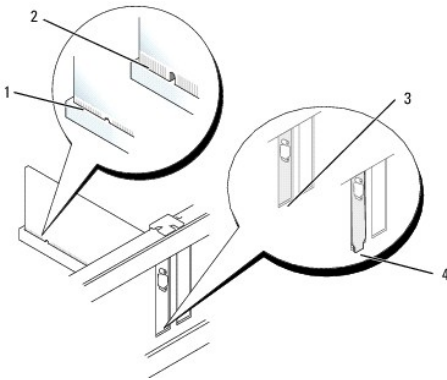
4. Εάν πρόκειται να εγκαταστήσετε μια καινούρια κάρτα, αφαιρέστε το στήριγμα μονάδας για να δημιουργήσετε ένα κενό άνοιγμα υποδοχής κάρτας. Έπειτα, συνεχίστε με [βήμα 6](#).

5. Εάν αντικαθιστάτε μια κάρτα που υπάρχει ήδη εγκατεστημένη στον υπολογιστή σας, αφαιρέστε την υπάρχουσα κάρτα. Εάν χρειάζεται, αποσυνδέστε όλα τα καλώδια που συνδέονται στην κάρτα. Έπειτα, συνεχίστε με [βήμα 6](#).
6. Προετοιμάστε την κάρτα για την τοποθέτηση.

ΠΡΟΕΙΔΟΠΟΙΗΣΗ: Κάποιοι προσαρμογείς δικτύου πραγματοποιούν αυτόματη εκκίνηση του υπολογιστή όταν συνδέονται σε δίκτυο. Για προστασία από ηλεκτροπληξία, βεβαιωθείτε ότι έχετε αποσυνδέσει τον υπολογιστή σας από την πρίζα, πριν τοποθετήσετε οποιαδήποτε κάρτα.

ΣΗΜΕΙΩΣΗ: Ανατρέξτε στην τεκμηρίωση που συνόδευε την κάρτα για πληροφορίες σχετικά με τη διαμόρφωση της κάρτας, τη δημιουργία εσωτερικών συνδέσεων ή την προσαρμογή της ειδικά για τον υπολογιστή σας.

7. Τοποθετήστε την κάρτα στη θύρα και πιέστε την καλά προς τα κάτω. Βεβαιωθείτε ότι η κάρτα έχει εφαρμόσει σταθερά στην υποδοχή.



1	πλήρως τοποθετημένη κάρτα	2	όχι πλήρως τοποθετημένη κάρτα
3	βραχίονας μέσα στην υποδοχή	4	βραχίονας που έχει πιαστεί εκτός υποδοχής

8. Πριν κλείσετε το μάνταλο συγκράτησης της κάρτας, βεβαιωθείτε ότι:
 1. Οι κορυφές όλων των καρτών και των στηριγμάτων μονάδων είναι στοιχισμένες με τον οδηγό ευθυγράμμισης
 1. Η εγκόπη στην κορυφή της κάρτας ή το στήριγμα μονάδας να εφαρμόζουν γύρω από τον οδηγό ευθυγράμμισης
9. Ασφαλίστε τις κάρτες κλείνοντας το μάνταλο στερέωσης κάρτας και «κλειδώνοντάς» το στη θέση του.

ΠΡΟΣΟΧΗ: Μην περνάτε τα καλώδια πάνω από τις κάρτες. Τα καλώδια που είναι περασμένα πάνω από τις κάρτες είναι πιθανό να εμποδίζουν το κάλυμμα του υπολογιστή να κλείσει σωστά ή να προκαλέσουν ζημιά στον εξοπλισμό.

10. Συνδέστε όλα τα καλώδια που πρέπει να συνδέονται στην κάρτα.
11. Τοποθετήστε ξανά το κάλυμμα του υπολογιστή (ανατρέξτε στην ενότητα [Επανατοποθέτηση του καλύμματος του υπολογιστή](#)).

ΣΗΜΕΙΩΣΗ: Ανατρέξτε στην τεκμηρίωση που συνόδευε την κάρτα αναφορικά με τις συνδέσεις καλωδίου της κάρτας.

12. Εάν εγκαταστήσατε μια κάρτα ήχου:
 - a. Ανοίξτε το πρόγραμμα εγκατάστασης συστήματος, επιλέξτε **System Configuration** (Διαμόρφωση συστήματος) → **Miscellaneous Devices** (Διάφορες συσκευές), και αλλάξτε τη ρύθμιση **Audio** (Ήχου) στην επιλογή **Disabled** (Απενεργοποιημένο) (βλέπε [Είσοδος στο πρόγραμμα εγκατάστασης συστήματος](#)).
 - b. Συνδέστε τις εξωτερικές συσκευές ήχου στις θύρες της κάρτας ήχου. Μην συνδέετε τις εξωτερικές συσκευές ήχου με το μικρόφωνο, το ηχείο/ακουστικό ή με θύρες line-in στην πίσω πλευρά του υπολογιστή.

ΠΡΟΣΟΧΗ: Εάν απενεργοποιήσετε τον ενσωματωμένο προσαρμογέα δικτύου, δεν θα έχετε λειτουργία AMT.

13. Εάν εγκαταστήσατε μια κάρτα προσαρμογέα δικτύου και θέλετε να απενεργοποιήσετε τον ενσωματωμένο προσαρμογέα δικτύου:
 - a. Ανοίξτε το πρόγραμμα εγκατάστασης συστήματος, επιλέξτε **System Configuration** (Διαμόρφωση Συστήματος) → **Integrated NIC** (Ενσωματωμένος NIC), και αλλάξτε τη ρύθμιση σε **Disabled** (Απενεργοποιημένος) (βλέπε [Είσοδος στο πρόγραμμα εγκατάστασης συστήματος](#)).


ΠΡΟΣΟΧΗ: Για να συνδέσετε ένα καλώδιο δικτύου, πρώτα συνδέστε το καλώδιο στην επιτοίχια πρίζα δικτύου και έπειτα συνδέστε το στον υπολογιστή.

- b. Συνδέστε το καλώδιο δικτύου στις θύρες της κάρτας προσαρμογέα δικτύου. Μην συνδέετε το καλώδιο δικτύου στην ενσωματωμένη θύρα δικτύου στο πίσω μέρος του υπολογιστή.

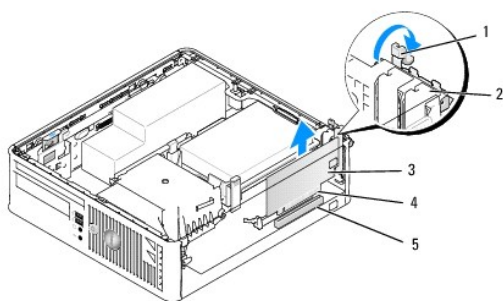
14. Εγκαταστήστε τυχόν απαιτούμενα προγράμματα οδήγησης για την κάρτα, όπως περιγράφεται στην τεκμηρίωση της κάρτας.

Αφαίρεση κάρτας PCI

1. Ακολουθήστε τις διαδικασίες που αναφέρονται στην ενότητα [Εκτέλεση εργασιών στον υπολογιστή σας](#).
2. Αφαιρέστε το κάλυμμα του υπολογιστή (ανατρέξτε στην ενότητα [Αφαίρεση του καλύμματος του υπολογιστή](#)).


 **ΣΗΜΕΙΩΣΗ:** Για τις θέσεις της κάρτας PCI, βλέπε [Στοιχεία πλακέτας συστήματος](#).

3. Ανασηκώστε ελαφρά τη γλωττίδα απελευθέρωσης στο μάνταλο συγκράτησης της κάρτας από το εσωτερικό και ανοίξτε το μάνταλο.
4. Εάν χρειάζεται, αποσυνδέστε όλα τα καλώδια που συνδέονται στην κάρτα.
5. Πιάστε την κάρτα από τις επάνω γωνίες και βγάλτε την από τη θύρα της.




1	γλωττίδα απελευθέρωσης	2	μάνταλο στερέωσης κάρτας
3	κάρτα PCI	4	τμήμα επαφών κάρτας επέκτασης
5	υποδοχή κάρτας		

6. Αν θέλετε να αφαιρέσετε μόνιμα την κάρτα, τοποθετήστε μια τάπα στο κενό άνοιγμα της υποδοχής κάρτας.

 **ΣΗΜΕΙΩΣΗ:** Η εγκατάσταση ταπών στα άδεια ανοίγματα υποδοχών καρτών είναι απαραίτητη για την τήρηση της πιστοποίησης FCC του υπολογιστή. Οι βραχιόνες κρατούν τη σκόνη και τους ρύπους έξω από τον υπολογιστή σας και διατηρούν τη ροή αέρα που δροσίζει τον υπολογιστή σας.

7. Πριν κλείσετε το μηχανισμό στερέωσης κάρτας, βεβαιωθείτε ότι:
 - 1 Το πάνω μέρος σε όλες τις κάρτες και τις τάπες είναι στοιχισμένο με τη ράβδο ευθυγράμμισης.
 - 2 Η εγκόπη στο πάνω μέρος της κάρτας ή της τάπας εφαρμόζει γύρω από τον οδηγό ευθυγράμμισης.

 **ΠΡΟΣΟΧΗ:** Μην περνάτε τα καλώδια πάνω από τις κάρτες. Τα καλώδια που είναι περασμένα πάνω από τις κάρτες είναι πιθανό να εμποδίζουν το κάλυμμα του υπολογιστή να κλείσει σωστά ή να προκαλέσουν ζημιά στον εξοπλισμό.

8. Ασφαλίστε όλες τις υπόλοιπες κάρτες κλείνοντας το μάνταλο στερέωσης κάρτας και «κλειδώνοντάς» το στη θέση του.
9. Τοποθετήστε ξανά το κάλυμμα του υπολογιστή (ανατρέξτε στην ενότητα [Επανατοποθέτηση του καλύμματος του υπολογιστή](#)).
10. Απεγκαταστήστε το πρόγραμμα οδήγησης της κάρτας. Ανατρέξτε στην τεκμηρίωση που συνοδεύει την κάρτα για πληροφορίες.
11. Εάν αφαιρέσατε μια κάρτα ήχου:
 - 1 Ανοίξτε το πρόγραμμα εγκατάστασης συστήματος, επιλέξτε **System Configuration** (Διαμόρφωση συστήματος) → **Miscellaneous Devices** (Διάφορες συσκευές), και αλλάξτε τη ρύθμιση **Audio** (Ήχου) στην επιλογή **Enabled** (Ενεργοποιημένο) (βλέπε [Εισαγωγή στο πρόγραμμα εγκατάστασης συστήματος](#)).
 - 2 Συνδέστε τις εξωτερικές συσκευές ήχου στις θύρες της κάρτας ήχου. Μη συνδέετε τις εξωτερικές συσκευές ήχου με το μικρόφωνο, το ηχείο/ακουστικό ή με θύρες line-in στην πίσω πλευρά του υπολογιστή.
12. Εάν αφαιρέσατε μια κάρτα προσαρμογέα δικτύου και θέλετε να ενεργοποιήσετε τον ενσωματωμένο προσαρμογέα δικτύου:


- a. Ανοίξτε το πρόγραμμα εγκατάστασης συστήματος, επιλέξτε **System Configuration** (Διαμόρφωση συστήματος)→ **Miscellaneous Devices** (Διάφορες συσκευές), και αλλάξτε τη ρύθμιση **Enabled** (Ενεργοποιημένο) (βλέπε [Είσοδος στο πρόγραμμα εγκατάστασης συστήματος](#)).
- b. Συνδέστε το καλώδιο δικτύου στην ενσωματωμένη υποδοχή που βρίσκεται στο πίσω πλαίσιο του υπολογιστή.


Κάρτες PCI Express και DVI


Ο υπολογιστής σας υποστηρίζει μία κάρτα PCI Express x16 χαμηλού προφίλ.

Εάν πρόκειται να αντικαταστήσετε μια κάρτα PCI Express με διαφορετικό τύπο κάρτας PCI Express, αφαιρέστε το τρέχον πρόγραμμα οδήγησης για την κάρτα από το λειτουργικό σύστημα. Ανατρέξτε στην τεκμηρίωση που συνοδεύει την κάρτα για πληροφορίες.

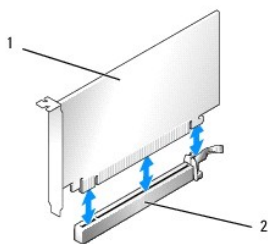
Εγκατάσταση κάρτας PCI Express x16 ή DVI

1. Ακολουθήστε τις διαδικασίες που αναφέρονται στην ενότητα [Εκτέλεση εργασιών στον υπολογιστή σας](#).
2. Αφαιρέστε το κάλυμμα του υπολογιστή (ανατρέξτε στην ενότητα [Αφαίρεση του καλύμματος του υπολογιστή](#)).
-  **ΣΗΜΕΙΩΣΗ:** Για τις θέσεις της κάρτας PCI, βλέπε [Στοιχεία πλακέτας συστήματος](#).
3. Ανασηκώστε ελαφρά τη γλωττίδα απελευθέρωσης στο μάνταλο συγκράτησης της κάρτας από το εσωτερικό και ανοίξτε το μάνταλο.
4. Εάν πρόκειται να εγκαταστήσετε μια καινούργια κάρτα PCI Express x16 ή DVI card, αφαιρέστε το στήριγμα μονάδας για να δημιουργήσετε ένα άνοιγμα υποδοχής κάρτας.
5. Εάν πρόκειται να αντικαταστήσετε μια κάρτα PCI Express x16 ή DVI, αφαιρέστε την κάρτα (βλέπε [Αφαίρεση κάρτας PCI Express x16 ή DVI](#)). Εάν χρειάζεται, αποσυνδέστε όλα τα καλώδια που συνδέονται στην κάρτα.
6. Προετοιμάστε την κάρτα για την τοποθέτηση.

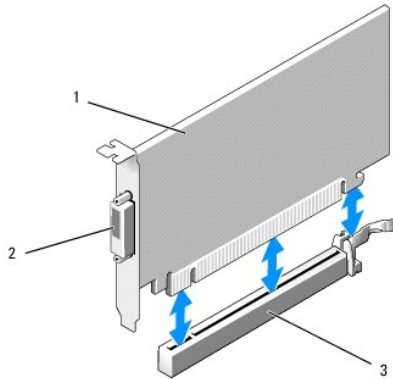
 **ΠΡΟΕΙΔΟΠΟΙΗΣΗ:** Κάποιοι προσαρμογείς δικτύου πραγματοποιούν αυτόματη εκκίνηση του υπολογιστή όταν συνδέονται σε δίκτυο. Για προστασία από ηλεκτροπληξία, βεβαιωθείτε ότι έχετε αποσυνδέσει τον υπολογιστή σας από την πρίζα, πριν τοποθετήσετε οποιαδήποτε κάρτα.

 **ΣΗΜΕΙΩΣΗ:** Ανατρέξτε στην τεκμηρίωση που συνοδεύει την κάρτα για πληροφορίες σχετικά με τη διαμόρφωση της κάρτας, τη δημιουργία εσωτερικών συνδέσεων ή τη διαφορετική προσαρμογή της στον υπολογιστή σας.

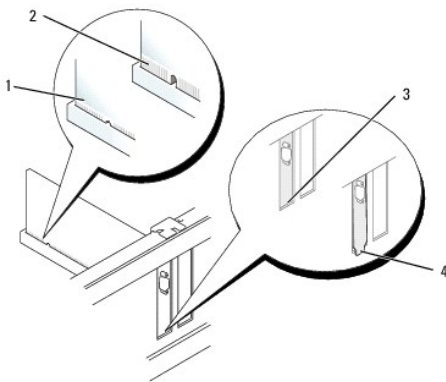
7. Τοποθετήστε την κάρτα στη θύρα και πιέστε την καλά προς τα κάτω. Βεβαιωθείτε ότι η κάρτα έχει εφαρμόσει σταθερά στην υποδοχή.



1	κάρτα PCI Express x16	2	θύρα κάρτας PCI Express x16
---	-----------------------	---	-----------------------------



1	Κάρτα PCI Express x16 DVI	2	Συνδετήρας κάρτας DVI
3	θύρα κάρτας PCI Express x16		



1	πλήρως τοποθετημένη κάρτα	2	όχι πλήρως τοποθετημένη κάρτα
3	βραχίονας μέσα στην υποδοχή	4	βραχίονας που έχει πιαστεί εκτός υποδοχής

ΠΡΟΣΟΧΗ: Μην περνάτε τα καλώδια πάνω από τις κάρτες. Τα καλώδια που είναι περασμένα πάνω από τις κάρτες είναι πιθανό να εμποδίζουν το κάλυμμα του υπολογιστή να κλείσει σωστά ή να προκαλέσουν ζημιά στον εξοπλισμό.

8. Συνδέστε όλα τα καλώδια που πρέπει να συνδέονται στην κάρτα.
9. Πριν κλείσετε το μηχανισμό στερέωσης κάρτας, βεβαιωθείτε ότι:
 1. Το πάνω μέρος σε όλες τις κάρτες και τις τάπες είναι στοιχισμένο με τη ράβδο ευθυγράμμισης.
 1. Η εγκόπη στο πάνω μέρος της κάρτας ή της τάπας εφαρμόζει γύρω από τον οδηγό ευθυγράμμισης.
10. Ασφαλίστε τις κάρτες κλεινοντας το μάνταλο στερέωσης κάρτας και «κλειδώνοντάς» το στη θέση του.
11. Τοποθετήστε ξανά το κάλυμμα του υπολογιστή (ανατρέξτε στην ενότητα [Επανατοποθέτηση του καλύμματος του υπολογιστή](#)).
- ΣΗΜΕΙΩΣΗ:** Ανατρέξτε στην τεκμηρίωση της κάρτας, για πληροφορίες σχετικά με τις συνδέσεις των καλωδίων της κάρτας.
12. Εάν εγκαταστήσατε μια κάρτα ήχου:
 - a. Ανοίξτε το πρόγραμμα εγκατάστασης συστήματος, επιλέξτε **System Configuration** (Διαμόρφωση συστήματος) → **Miscellaneous Devices** (Διάφορες συσκευές), και αλλάξτε τη ρύθμιση **Audio** (Ήχου) στην επιλογή **Disabled** (Απενεργοποιημένο) (Βλέπε [Είσοδος στο πρόγραμμα εγκατάστασης συστήματος](#)).
 - b. Συνδέστε τις εξωτερικές συσκευές ήχου στις θύρες της κάρτας ήχου. Μην συνδέετε τις εξωτερικές συσκευές ήχου με το μικρόφωνο, το ηχείο/ακουστικό ή με θύρες line-in στην πίσω πλευρά του υπολογιστή.

ΠΡΟΣΟΧΗ: Εάν απενεργοποιήσετε τον ενσωματωμένο προσαρμογέα δικτύου, δεν θα έχετε λειτουργία AMT.

13. Εάν εγκαταστήσατε μια κάρτα προσαρμογέα δικτύου και θέλετε να απενεργοποιήσετε τον ενσωματωμένο προσαρμογέα δικτύου:

- a. Ανοίξτε το πρόγραμμα εγκατάστασης συστήματος, επιλέξτε **System Configuration** (Διαμόρφωση συστήματος)→ **Integrated NIC** (Ενσωματωμένος NIC) και αλλάξτε τη ρύθμιση σε **Disabled** (Απενεργοποιημένος) (Βλέπε [Είσοδος στο πρόγραμμα εγκατάστασης συστήματος](#)).

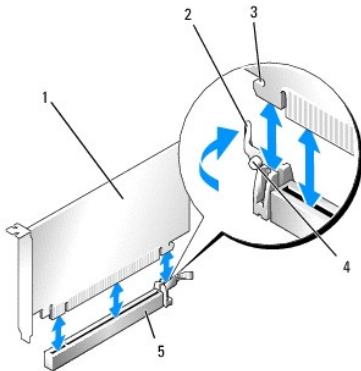
ΠΡΟΣΟΧΗ: Για να συνδέσετε ένα καλώδιο δικτύου, πρώτα συνδέστε το καλώδιο στην επιτοίχια πρίζα δικτύου και έπειτα συνδέστε το στον υπολογιστή.

- b. Συνδέστε το καλώδιο δικτύου στις θύρες της κάρτας προσαρμογέα δικτύου. Μη συνδέετε το καλώδιο δικτύου στην ενσωματωμένη θύρα δικτύου στο πίσω μέρος του υπολογιστή.

14. Εγκαταστήστε τυχόν απαιτούμενα προγράμματα οδήγησης για την κάρτα, όπως περιγράφεται στην τεκμηρίωση της κάρτας.

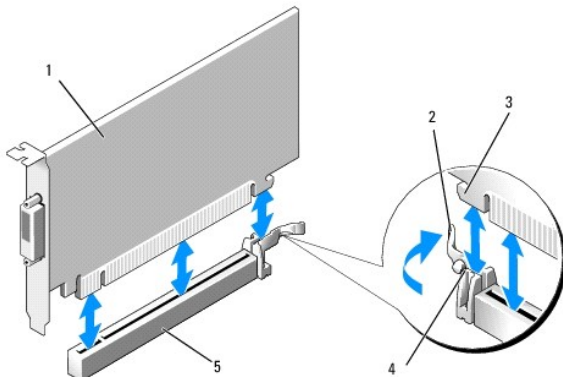
Αφαίρεση κάρτας PCI Express x16 ή DVI

1. Ακολουθήστε τις διαδικασίες που αναφέρονται στην ενότητα [Εκτέλεση εργασιών στον υπολογιστή σας](#).
2. Αφαιρέστε το κάλυμμα του υπολογιστή (ανατρέξτε στην ενότητα [Αφαίρεση του καλύμματος του υπολογιστή](#)).
3. Ανασηκώστε ελαφρά τη γλωττίδα απελευθέρωσης στο μάνταλο συγκράτησης της κάρτας από το εσωτερικό και ανοίξτε το μάνταλο.
4. Εάν χρειάζεται, αποσυνδέστε όλα τα καλώδια που συνδέονται στην κάρτα.
5. Πιέστε τον μοχλό με τον αντίχειρά σας μέχρι να απελευθερώσετε τη γλωττίδα ασφάλισης.
Εάν πρόκειται να αφαιρέσετε μια κάρτα PCI Express x16, μεταβείτε σε [βήμα 6](#).
Εάν πρόκειται να αφαιρέσετε μια κάρτα DVI, μεταβείτε σε [βήμα 7](#).
6. Πιέζοντας τον μοχλό, τραβήξτε την κάρτα προς τα πάνω και αφαιρέστε την από τον συνδετήρα.




1	κάρτα PCI Express x16	2	μοχλός
3	υποδοχή ασφάλισης (όχι όλες οι κάρτες)	4	γλωττίδα ασφάλισης
5	θύρα κάρτας PCI Express x16		

7. Πιέζοντας τον μοχλό, τραβήξτε τη γλωττίδα απελευθέρωσης προς τα πάνω και αφαιρέστε την κάρτα από τον συνδετήρα.



1	Κάρτα PCI Express x16 DVI	2	μοχλός
3	υποδοχή ασφάλισης	4	γλωττίδα ασφάλισης
5	θύρα κάρτας PCI Express x16		


8. Αν θέλετε να αφαιρέσετε μόνιμα την κάρτα, τοποθετήστε μια τάπα στο κενό άνοιγμα της υποδοχής κάρτας.

 **ΣΗΜΕΙΩΣΗ:** Η εγκατάσταση ταπών στα άδεια ανοίγματα υποδοχών καρτών είναι απαραίτητη για την τήρηση της πιστοποίησης FCC του υπολογιστή. Οι βραχίονες κρατούν τη σκόνη και τους ρύπους έξω από τον υπολογιστή σας και διατηρούν τη ροή αέρα που δροσίζει τον υπολογιστή σας.

9. Πριν κλείσετε το μηχανισμό στερέωσης κάρτας, βεβαιωθείτε ότι:

1. Το πάνω μέρος σε όλες τις κάρτες και τις τάπες είναι στοιχισμένο με τη ράβδο ευθυγράμμισης.
1. Η εγκοπή στο πάνω μέρος της κάρτας ή της τάπας εφαρμόζει γύρω από τον οδηγό ευθυγράμμισης.

10. Ασφαλίστε όλες τις υπόλοιπες κάρτες κλείνοντας το μάνταλο στερέωσης κάρτας και «κλειδώνοντάς» το στη θέση του.

 **ΠΡΟΣΟΧΗ:** Μην περνάτε τα καλώδια πάνω από τις κάρτες. Τα καλώδια που είναι περασμένα πάνω από τις κάρτες είναι πιθανό να εμποδίζουν το κάλυμμα του υπολογιστή να κλείσει σωστά ή να προκαλέσουν ζημιά στον εξοπλισμό.

11. Τοποθετήστε ξανά το κάλυμμα του υπολογιστή (ανατρέξτε στην ενότητα [Επανατοποθέτηση του καλύμματος του υπολογιστή](#)).

12. Απεγκαταστήστε το πρόγραμμα οδήγησης της κάρτας. Ανατρέξτε στην τεκμηρίωση που συνοδεύει την κάρτα για πληροφορίες.

13. Εάν αφαιρέσατε μια κάρτα ήχου:

- a. Ανοίξτε το πρόγραμμα εγκατάστασης συστήματος, επιλέξτε **System Configuration** (Διαμόρφωση συστήματος) → **Miscellaneous Devices** (Διάφορες συσκευές) και αλλάξτε τη ρύθμιση **Audio** (Ήχου) στην επιλογή **Enabled** (Ενεργοποιημένο) (Βλέπε [Είσοδος στο πρόγραμμα εγκατάστασης συστήματος](#)).
- b. Συνδέστε τις εξωτερικές συσκευές ήχου στις θύρες της κάρτας ήχου. Μη συνδέετε τις εξωτερικές συσκευές ήχου με το μικρόφωνο, το ηχείο/ακουστικό ή με θύρες line-in στην πίσω πλευρά του υπολογιστή.

14. Εάν αφαιρέσατε μια κάρτα προσαρμογέα δικτύου και θέλετε να ενεργοποιήσετε τον ενσωματωμένο προσαρμογέα δικτύου:

- a. Ανοίξτε το πρόγραμμα εγκατάστασης συστήματος, επιλέξτε **System Configuration** (Διαμόρφωση συστήματος) → **Integrated NIC** (Ενσωματωμένος NIC) και αλλάξτε τη ρύθμιση **Enabled** (Ενεργοποιημένος) (Βλέπε [Είσοδος στο πρόγραμμα εγκατάστασης συστήματος](#)).
- b. Συνδέστε το καλώδιο δικτύου στην ενσωματωμένη υποδοχή που βρίσκεται στο πίσω πλαίσιο του υπολογιστή.

Προσαρμογέας σειριακής θύρας PS/2


Τοποθέτηση προσαρμογέα σειριακής θύρας PS/2

1. Ακολουθήστε τις διαδικασίες που αναφέρονται στην ενότητα [Εκτέλεση εργασιών στον υπολογιστή σας](#).

2. Αφαιρέστε το κάλυμμα του υπολογιστή (ανατρέξτε στην ενότητα [Αφαίρεση του καλύμματος του υπολογιστή](#)).

3. Ανασηκώστε ελαφρά τη γλωττίδα απελευθέρωσης στο μάνταλο συγκράτησης της κάρτας από το εσωτερικό και ανοίξτε το μάνταλο.

4. Αφαιρέστε το στήριγμα μονάδας (αν χρειάζεται).


 **ΣΗΜΕΙΩΣΗ:** Ανατρέξτε στην τεκμηρίωση που συνοδεύει τον προσαρμογέα για πληροφορίες σχετικά με τη διαμόρφωση του προσαρμογέα, τη δημιουργία εσωτερικών συνδέσεων ή την προσαρμογή του ειδικά για τον υπολογιστή σας.

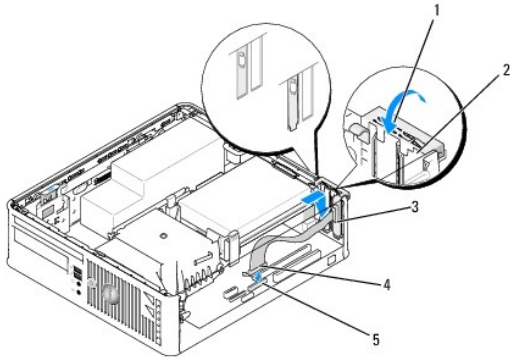
5. Ευθυγραμμίστε τον βραχίονα του προσαρμογέα σειριακής θύρας PS/2 στην υποδοχή συγκράτησης και πιέστε σταθερά προς τα κάτω. Βεβαιωθείτε ότι ο προσαρμογέας έχει εφαρμόσει σταθερά στην υποδοχή.

6. Πριν κλείσετε το μηχανισμό στερέωσης κάρτας, βεβαιωθείτε ότι:

1. Το πάνω μέρος σε όλες τις κάρτες και τις τάπες είναι στοιχισμένο με τη ράβδο ευθυγράμμισης.
1. Η εγκοπή στο πάνω μέρος της κάρτας ή της τάπας εφαρμόζει γύρω από τον οδηγό ευθυγράμμισης.


7. Ασφαλίστε τις κάρτες κλείνοντας το μάνταλο στερέωσης κάρτας και «κλειδώνοντάς» το στη θέση του.

 **ΠΡΟΣΟΧΗ:** Μην περνάτε τα καλώδια πάνω από τις κάρτες. Τα καλώδια που είναι περασμένα πάνω από τις κάρτες είναι πιθανό να εμποδίζουν το κάλυμμα του υπολογιστή να κλείσει σωστά ή να προκαλέσουν ζημιά στον εξοπλισμό.



1	γλωττίδα απελευθέρωσης	2	μάνταλο στερέωσης προσαρμογέα
3	βραχίονας προσαρμογέα σειριακής θύρας	4	συνδετήρας προσαρμογέα σειριακής θύρας
5	συνδετήρας πλακέτας συστήματος προσαρμογέα σειριακής θύρας (PS2/SERIAL2)		


8. Συνδέστε το καλώδιο προσαρμογέα στον συνδετήρα του προσαρμογέα σειριακής θύρας PS/2 (PS2/SERIAL2) της πλακέτας συστήματος (βλέπε [Στοιχεία πλακέτας συστήματος](#)).

 **ΣΗΜΕΙΩΣΗ:** Ανατρέξτε στην τεκμηρίωση του προσαρμογέα σειριακής θύρας PS/2 για πληροφορίες σχετικά με τις συνδέσεις καλωδίων.

9. Επανατοποθετήστε το κάλυμμα του υπολογιστή (ανατρέξτε στην ενότητα [Επανατοποθέτηση του καλύμματος του υπολογιστή](#)).

Αφαίρεση προσαρμογέα σειριακής θύρας PS/2

1. Ακολουθήστε τις διαδικασίες που αναφέρονται στην ενότητα [Εκτέλεση εργασιών στον υπολογιστή σας](#).
2. Αφαιρέστε το κάλυμμα του υπολογιστή (ανατρέξτε στην ενότητα [Αφαίρεση του καλύμματος του υπολογιστή](#)).
3. Ανασηκώστε ελαφρά τη γλωττίδα απελευθέρωσης στο μάνταλο συγκράτησης της κάρτας από το εσωτερικό για να ανοίξετε το μάνταλο. Σηκώστε το μάνταλο έως ότου ασφαλίσει σε ανοικτή θέση.
4. Αποσυνδέστε το καλώδιο σειριακής θύρας PS/2 από την πλακέτα συστήματος (δείτε [Στοιχεία πλακέτας συστήματος](#)).
5. Βγάλτε τον βραχίονα του προσαρμογέα σειριακής θύρας PS/2 από την υποδοχή συγκράτησής του.
6. Αν αφαιρείτε τον προσαρμογέα για πάντα, τοποθετήστε ένα στήριγμα μονάδας στο κενό άνοιγμα της υποδοχής κάρτας.

 **ΣΗΜΕΙΩΣΗ:** Η εγκατάσταση ταπών στα άδεια ανοίγματα υποδοχών καρτών είναι απαραίτητη για την τήρηση της πιστοποίησης FCC του υπολογιστή. Οι βραχίονες κρατούν τη σκόνη και τους ρύπους έξω από τον υπολογιστή σας και διατηρούν τη ροή αέρα που δροσίζει τον υπολογιστή σας.

7. Πριν κλείσετε το μηχανισμό στερέωσης κάρτας, βεβαιωθείτε ότι:
 - 1 Το πάνω μέρος σε όλες τις κάρτες και τις τάπες είναι στοιχισμένο με τη ράβδο ευθυγράμμισης.
 - 1 Η εγκοπή στο πάνω μέρος της κάρτας ή της τάπας εφαρμόζει γύρω από τον οδηγό ευθυγράμμισης.
8. Ασφαλίστε όλες τις υπόλοιπες κάρτες κλείνοντας το μάνταλο στερέωσης κάρτας και «κλειδώνοντάς» το στη θέση του.
9. Τοποθετήστε ξανά το κάλυμμα του υπολογιστή (ανατρέξτε στην ενότητα [Επανατοποθέτηση του καλύμματος του υπολογιστή](#)).

Ψήκτρα και επεξεργαστής

Εγχειρίδιο σέρβις του Dell™ OptiPlex™ 760

⚠ ΠΡΟΕΙΔΟΠΟΙΗΣΗ: Πριν από κάθε εργασία στο εσωτερικό του υπολογιστή σας, διαβάστε τις οδηγίες για την ασφάλεια που εστάλησαν μαζί με τον υπολογιστή σας. Για πρόσθετες πληροφορίες σχετικά με τις καλύτερες πρακτικές ασφαλείας, ανατρέξτε στην Αρχική σελίδα περί συμμόρφωσης με κανονισμούς (Regulatory Compliance Homepage), στη διεύθυνση www.dell.com/regulatory_compliance.

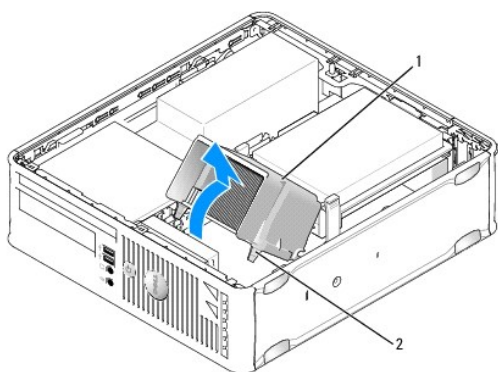
⚠ ΠΡΟΣΟΧΗ: Για να αποφύγετε ζημιές από στατικό ηλεκτρισμό σε εξαρτήματα στο εσωτερικό του υπολογιστή σας, εκφορτίστε τον στατικό ηλεκτρισμό από το σώμα σας πριν αγγίξετε κάποιο τα ηλεκτρονικά εξαρτήματα του υπολογιστή. Για να το κάνετε αυτό, ακουμπήστε μια άβαφη μεταλλική επιφάνεια του πλαισίου του υπολογιστή.

Αφαίρεση του επεξεργαστή

1. Ακολουθήστε τις διαδικασίες που αναφέρονται στην ενότητα [Εκτέλεση εργασιών στον υπολογιστή σας](#).
2. Αφαιρέστε το κάλυμμα του υπολογιστή (ανατρέξτε στην ενότητα [Αφαίρεση του καλύμματος του υπολογιστή](#)).

⚠ ΠΡΟΕΙΔΟΠΟΙΗΣΗ: Παρότι το κάλυμμά της είναι πλαστικό, η ψύκτρα είναι πιθανό να είναι πολύ ζεστή κατά τη διάρκεια της κανονικής λειτουργίας. Φροντίστε να αφήσετε να περάσει αρκετός χρόνος ώστε να κρυώσει προτού την ακουμπήσετε.

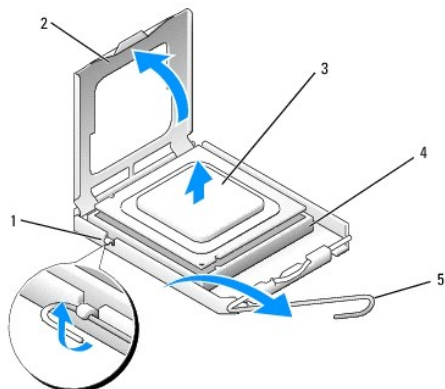
3. Αφαιρέστε τη μονάδα οπτικών δίσκων (ανατρέξτε στην ενότητα [Μονάδα οπτικών δίσκων](#)).
4. Χαλαρώστε τις βίδες στερέωσης σε κάθε πλευρά της ψήκτρας.
5. Αποσυνδέστε το καλώδιο δεδομένων μονάδας δισκέτας από την πλακέτα συστήματος και απελευθερώστε το από τη γλωττίδα ασφάλισης στην ψήκτρα (βλέπε [Μονάδα δισκέτας](#)).
6. Περιστρέψτε την ψήκτρα προς τα πάνω και αφαιρέστε την από τον υπολογιστή. Αφήστε κάτω την ψήκτρα στηρίζοντάς της στην πάνω πλευρά της, με τη θερμοαγώγιμη πάστα να είναι στραμμένη προς τα πάνω.



1 ψύκτρα 2 βίδες στερέωσης στο περίβλημα (2)

⚠ ΠΡΟΣΟΧΗ: Εκτός κι αν απαιτείται νέα ψύκτρα για τον νέο επεξεργαστή, τοποθετήστε ξανά την αρχική ψύκτρα αφού εγκαταστήσετε τον επεξεργαστή.

7. Ανοίξτε το κάλυμμα του επεξεργαστή ολισθαίνοντας τον μοχλό απελευθέρωσης από το κάτω μέρος του κεντρικού μαντάλου καλύμματος στην υποδοχή. Στη συνέχεια, τραβήξτε προς τα πίσω τον μοχλό για να απελευθερώσετε τον επεξεργαστή.



1	κεντρικό μάνδαλο καλύμματος	2	κάλυμμα επεξεργαστή
3	επεξεργαστής	4	υποδοχή
5	μοχλός απελευθέρωσης		

⚠ **ΠΡΟΣΟΧΗ:** Κατά την αντικατάσταση του επεξεργαστή, μην ακουμπάτε τις ακίδες στο εσωτερικό της υποδοχής και προσέξτε να μην πέσουν άλλα αντικείμενα πάνω στις ακίδες της υποδοχής.

8. Αφαιρέστε προσεκτικά τον επεξεργαστή από την υποδοχή.

Αφήστε το μοχλό απελευθέρωσης εκτεταμένο στη θέση απελευθέρωσης για να είναι έτοιμος για την τοποθέτηση του νέου επεξεργαστή.

Εγκατάσταση του επεξεργαστή

⚠ **ΠΡΟΣΟΧΗ:** Γειωθείτε αγγίζοντας μια άβαφη μεταλλική επιφάνεια στην πίσω πλευρά του υπολογιστή.

⚠ **ΠΡΟΣΟΧΗ:** Κατά την αντικατάσταση του επεξεργαστή, μην ακουμπάτε τις ακίδες στο εσωτερικό της υποδοχής και προσέξτε να μην πέσουν άλλα αντικείμενα πάνω στις ακίδες της υποδοχής.

1. Ακολουθήστε τις διαδικασίες που αναφέρονται στην ενότητα [Εκτέλεση εργασιών στον υπολογιστή σας](#).

2. Αφαιρέστε το κάλυμμα του υπολογιστή (ανατρέξτε στην ενότητα [Αφαίρεση του καλύμματος του υπολογιστή](#)).

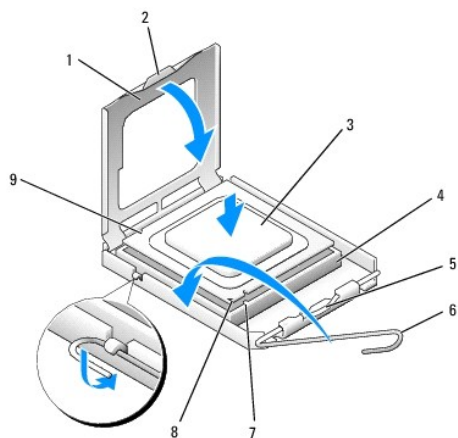
3. Εάν πρόκειται να εγκαταστήσετε νέο επεξεργαστή, βγάλτε τον νέο επεξεργαστή από τη συσκευασία του φροντίζοντας να μην αγγίξετε το κάτω μέρος του.

⚠ **ΠΡΟΣΟΧΗ:** Πρέπει να τοποθετήσετε σωστά τον επεξεργαστή στην υποδοχή για να αποφύγετε το ενδεχόμενο πρόκλησης μόνιμης ζημιάς στον επεξεργαστή και στον υπολογιστή όταν τον θέσετε σε λειτουργία.

4. Αν ο μοχλός απελευθέρωσης στην υποδοχή δεν βρίσκεται σε πλήρη έκταση, φέρτε τον σε αυτή τη θέση.

5. Στρέψτε τις εμπρός και πίσω εγκοπές ευθυγράμμισης του επεξεργαστή προς το μέρος των εμπρός και πίσω εγκοπών ευθυγράμμισης της υποδοχής.

6. Ευθυγραμμίστε τις γωνίες της ακίδας 1 του επεξεργαστή και της υποδοχής.



1 κάλυμμα επεξεργαστή	2 γλωττίδα
3 επεξεργαστής	4 υποδοχή επεξεργαστή
5 κεντρικό μάνδαλο καλύμματος	6 μοχλός απελευθέρωσης
7 εμπρός εγκοπή ευθυγράμμισης	8 υποδοχή και δείκτης ακίδας-1 επεξεργαστή
9 πίσω εγκοπή ευθυγράμμισης	

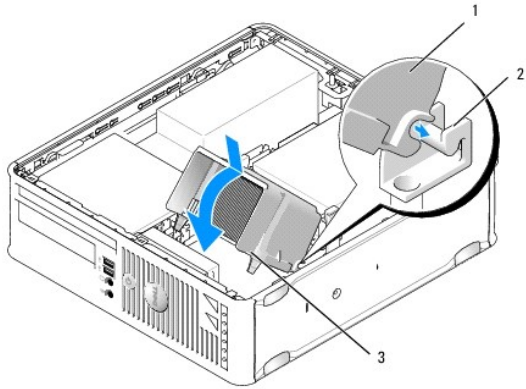
⚠ ΠΡΟΣΟΧΗ: Για να αποφύγετε το ενδεχόμενο ζημιάς, βεβαιωθείτε ότι ο επεξεργαστής είναι σωστά ευθυγραμμισμένος με την υποδοχή και μην ασκείτε υπερβολική δύναμη κατά την εγκατάσταση του επεξεργαστή.

7. Τοποθετήστε τον επεξεργαστή απαλά στην υποδοχή και βεβαιωθείτε ότι βρίσκεται στη σωστή θέση.
8. Όταν ο επεξεργαστής έχει εφαρμόσει καλά στην υποδοχή, κλείστε το κάλυμμα του επεξεργαστή.
Βεβαιωθείτε ότι η γλωττίδα στο κάλυμμα του επεξεργαστή βρίσκεται κάτω από το κεντρικό μάνδαλο του καλύμματος στην υποδοχή.
9. Γυρίστε την υποδοχή του μοχλού απελευθέρωσης υποδοχής προς την υποδοχή και ασφαλίστε την στη θέση της για να στερεώσετε τον επεξεργαστή.
10. Καθαρίστε τη θερμοαγώγιμη πάστα από το κάτω μέρος της ψήκτρας.

⚠ ΠΡΟΣΟΧΗ: Φροντίστε να τοποθετήσετε καινούρια θερμοαγώγιμη πάστα. Αυτό είναι ζωτικής σημασίας για τη διασφάλιση επαρκούς θερμικής μόνωσης, η οποία αποτελεί προϋπόθεση για τη βέλτιστη λειτουργία του επεξεργαστή.

11. Απλώστε την καινούρια θερμοαγώγιμη πάστα στο πάνω μέρος του επεξεργαστή.
12. Εγκαταστήστε την ψήκτρα:
 - a. Τοποθετήστε ξανά την ψήκτρα πίσω στο βραχίονά της.
 - b. Περιστρέψτε την ψήκτρα προς τα κάτω προς τη βάση του υπολογιστή και σφίξτε τις δύο βίδες στερέωσης.

⚠ ΠΡΟΣΟΧΗ: Φροντίστε ώστε η ψήκτρα να εφαρμόζει σωστά και να είναι καλά στερεωμένη.



1	ψύκτρα	2	βραχίονας ψύκτρας
3	βίδες στερέωσης στο περίβλημα (2)		

13. Δρομολογήστε το καλώδιο μονάδας δισκέτας μέσα από τη γλωττίδα ασφάλισης στην ψήκτρα και συνδέστε το με την πλακέτα συστήματος.
14. Επανατοποθετήστε τη μονάδα οπτικού δίσκου (ανατρέξτε στην ενότητα [Μονάδα οπτικών δίσκων](#)).
15. Τοποθετήστε ξανά το κάλυμμα του υπολογιστή (ανατρέξτε στην ενότητα [Επανατοποθέτηση του καλύμματος του υπολογιστή](#)).

[Επιστροφή στη σελίδα περιεχομένων](#)

Διακόπτης ελέγχου πρόσβασης πλαισίου

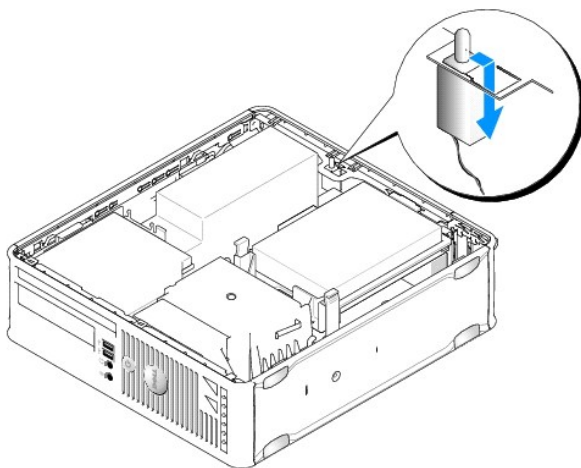
Εγχειρίδιο σέρβις του Dell™ OptiPlex™ 760

ΠΡΟΕΙΔΟΠΟΙΗΣΗ: Πριν από κάθε εργασία στο εσωτερικό του υπολογιστή σας, διαβάζετε τις οδηγίες για την ασφάλεια που εστάλησαν μαζί με τον υπολογιστή σας. Για πρόσθετες πληροφορίες σχετικά με τις καλύτερες πρακτικές ασφαλείας, ανατρέξτε στη σελίδα σχετικά με τη συμμόρφωση με τους κανονισμούς, στη διεύθυνση www.dell.com/regulatory_compliance.

Αφαίρεση του διακόπτη ελέγχου πρόσβασης πλαισίου

1. Ακολουθήστε τις διαδικασίες που αναφέρονται στην ενότητα [Εκτέλεση εργασιών στον υπολογιστή σας](#).
2. Αφαιρέστε το κάλυμμα του υπολογιστή (ανατρέξτε στην ενότητα [Αφαίρεση του καλύμματος του υπολογιστή](#)).
3. Αφαιρέστε τη μονάδα σκληρού δίσκου (ανατρέξτε στην ενότητα [Αφαίρεση σκληρού δίσκου](#)).
4. Αποσυνδέστε το καλώδιο του διακόπτη ελέγχου πρόσβασης πλαισίου από την πλακέτα συστήματος χρησιμοποιώντας δύο δάκτυλα για να πιέσετε τον μηχανισμό απελευθέρωσης στη μία πλευρά του συνδετήρα, καθώς τραβάτε για να αποσυνδέσετε τον συνδετήρα του καλωδίου.
5. Ολισθήστε τον διακόπτη ελέγχου πρόσβασης πλαισίου έξω από την υποδοχή του στον μεταλλικό βραχίονα και έπειτα πιέστε τον προς τα κάτω μέσω της τετράγωνης οπής στο βραχίονα για να αφαιρέσετε τον διακόπτη και το συνδεδεμένο καλώδιό του από τον υπολογιστή.

ΣΗΜΕΙΩΣΗ: Ενδέχεται να αισθανθείτε μια μικρή αντίσταση καθώς ολισθαίνετε τον διακόπτη έξω από την υποδοχή.



Επανατοποθέτηση του διακόπτη ελέγχου πρόσβασης πλαισίου

1. Εισαγάγετε προσεκτικά τον διακόπτη από το κάτω μέρος του μεταλλικού βραχίονα στην τετράγωνη οπή στο βραχίονα και έπειτα ολισθήστε τον διακόπτη ελέγχου πρόσβασης πλαισίου στην υποδοχή του μέχρι να ασφαλίσει στη θέση του.
2. Επανασυνδέστε το καλώδιο στην πλακέτα συστήματος.
3. Επανατοποθετήστε τη μονάδα σκληρού δίσκου (ανατρέξτε στην ενότητα [Εγκατάσταση μονάδας σκληρού δίσκου](#)).
4. Τοποθετήστε ξανά το κάλυμμα του υπολογιστή (ανατρέξτε στην ενότητα [Επανατοποθέτηση του καλύμματος του υπολογιστή](#)).
5. Εάν χρησιμοποιείτε βάση υπολογιστή, συνδέστε την στον υπολογιστή.

Επανεκκίνηση του ανιχνευτή ελέγχου πρόσβασης πλαισίου


1. Εκκινήστε (ή επανεκκινήστε) τον υπολογιστή σας.

2. Όταν εμφανιστεί το λογότυπο DELL™, πιέστε αμέσως το πλήκτρο <F12>.

Εάν περιμένετε πολλή ώρα και εμφανιστεί το λογότυπο του λειτουργικού συστήματος, συνεχίστε να περιμένετε μέχρι να δείτε την επιφάνεια εργασίας των Microsoft® Windows®. Στη συνέχεια τερματίστε τη λειτουργία του υπολογιστή και δοκιμάστε ξανά.

3. Επιλέξτε **System Setup** (Εγκατάσταση συστήματος).

4. Επιλέξτε **Security** (Ασφάλεια)→ **Chassis Intrusion** (Έλεγχος πρόσβασης πλαισίου) και στη συνέχεια **Clear Intrusion Warning** (Εκκαθαρισμός προειδοποίησης ελέγχου πρόσβασης) για να επανεκκινήσετε τον ανιχνευτή ελέγχου πρόσβασης πλαισίου. Αλλάξτε τη ρύθμιση σε **On** (Ενεργοποίηση), **On-Silent** (Ενεργοποίηση με σίγαση) ή **Disabled** (Απενεργοποίηση).

 **ΣΗΜΕΙΩΣΗ:** Η προεπιλεγμένη ρύθμιση είναι **On-Silent** (Ενεργοποίηση με σίγαση).

5. Αποθηκεύστε τις ρυθμίσεις στο BIOS και εξέλθετε από το πρόγραμμα εγκατάστασης συστήματος.

[Επιστροφή στη σελίδα περιεχομένων](#)

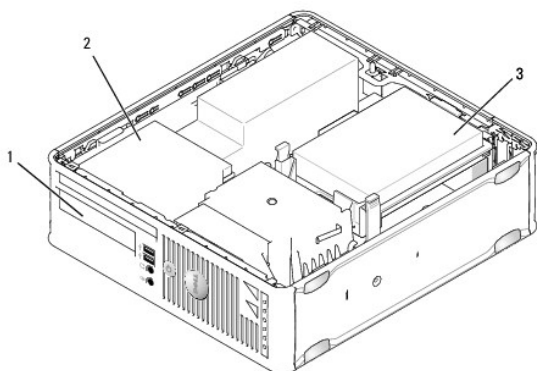
[Επιστροφή στη σελίδα περιεχομένων](#)

Μονάδες δίσκων

Εγχειρίδιο σέρβις του Dell™ OptiPlex™ 760

Ο υπολογιστής σας υποστηρίζει:

- 1 Μία μονάδα σκληρού δίσκου SATA (σειριακό ATA)
- 1 Μία μονάδα δισκέτας τύπου slimline ή μία συσκευή ανάγνωσης κάρτας μέσω
- 1 Μία μονάδα οπτικού δίσκου SATA τύπου slimline



1	Φατνίο μονάδας δίσκου 3,5 ιντσών για προαιρετική μονάδα δισκέτας ή συσκευή ανάγνωσης κάρτας μέσω	2	μονάδα οπτικού δίσκου τύπου slimline
3	μονάδα σκληρού δίσκου		

Γενικές οδηγίες εγκατάστασης

Οι συνδετήρες SATA στην πλακέτα συστήματος φέρουν τις ενδείξεις SATA0 και SATA1. Οι μονάδες σκληρού δίσκου πρέπει να συνδέονται με τον SATA0, ενώ οποιαδήποτε άλλη συσκευή SATA (όπως μια μονάδα οπτικού δίσκου) πρέπει να συνδέεται με τον SATA1. Για παράδειγμα, εάν έχετε μια μονάδα σκληρού δίσκου SATA και μια μονάδα οπτικού δίσκου SATA, συνδέστε τη μονάδα σκληρού δίσκου στον συνδετήρα SATA0 και τη μονάδα οπτικού δίσκου SATA στον SATA1. Δείτε [Στοιχεία πλακέτας συστήματος](#) για τη θέση των συνδετήρων SATA στην πλακέτα συστήματος.

Σύνδεση καλωδίων μονάδων δίσκου

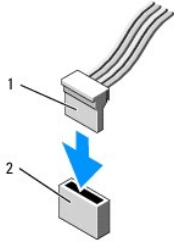
Όταν εγκαθιστάτε μια μονάδα δίσκου, συνδέετε δύο καλώδια (ένα καλώδιο τροφοδοσίας DC και ένα καλώδιο διασύνδεσης δεδομένων) στο πίσω μέρος της μονάδας δίσκου.

Συνδετήρες διασύνδεσης δεδομένων



1	συνδετήρας καλωδίου διασύνδεσης δεδομένων	2	συνδετήρας διασύνδεσης δεδομένων
---	---	---	----------------------------------

Συνδετήρες καλωδίου τροφοδοσίας

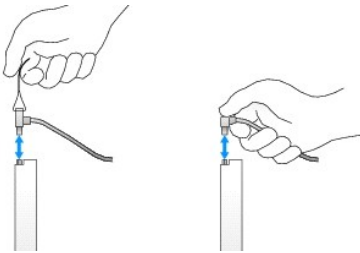


1 καλώδιο τροφοδοσίας 2 υποδοχή τροφοδοσίας

Σύνδεση και αποσύνδεση καλωδίων μονάδων δίσκου

Όταν αφαιρείτε ένα καλώδιο με γλωττίδα απελευθέρωσης, πιάστε τη χρωματιστή γλωττίδα και τραβήξτε την μέχρι να αποσυνδεθεί ο συνδετήρας.

Όταν συνδέετε και αποσυνδέετε ένα καλώδιο δεδομένων SATA, κρατήστε το καλώδιο από τον μαύρο συνδετήρα σε κάθε άκρο.



Μονάδα σκληρού δίσκου

⚠ ΠΡΟΕΙΔΟΠΟΙΗΣΗ: Πριν από κάθε εργασία στο εσωτερικό του υπολογιστή σας, διαβάζετε τις οδηγίες για την ασφάλεια που εστάλησαν μαζί με τον υπολογιστή σας. Για πρόσθετες πληροφορίες σχετικά με τις καλύτερες πρακτικές ασφαλείας, ανατρέξτε στη σελίδα σχετικά με τη συμμόρφωση με τους κανονισμούς, στη διεύθυνση www.dell.com/regulatory_compliance.

⚠ ΠΡΟΕΙΔΟΠΟΙΗΣΗ: Για προστασία από ηλεκτροπληξία, αποσυνδέετε πάντα τον υπολογιστή σας από την ηλεκτρική πρίζα πριν αφαιρέσετε το κάλυμμα του υπολογιστή.

⚠ ΠΡΟΣΟΧΗ: Για να αποφευχθούν τυχόν ζημιές στη μονάδα δίσκου, μην την τοποθετείτε πάνω σε σκληρή επιφάνεια. Αντί αυτού, τοποθετήστε τη σε μια επιφάνεια, όπως ένα αφρώδες υπόθεμα, που απορροφά επαρκώς τους κραδασμούς.

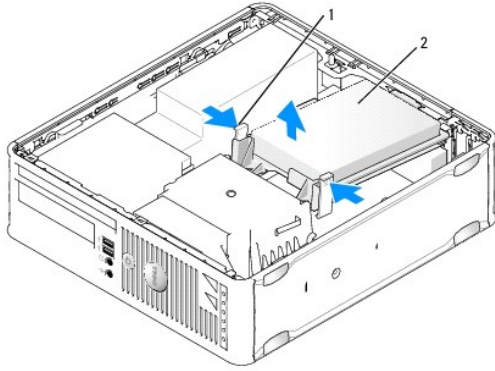
Αφαίρεση σκληρού δίσκου

⚠ ΠΡΟΣΟΧΗ: Εάν πρόκειται να αντικαταστήσετε μια μονάδα σκληρού δίσκου που περιέχει δεδομένα τα οποία θέλετε να κρατήσετε, δημιουργήστε αντίγραφα ασφαλείας των αρχείων σας πριν ξεκινήσετε τη διαδικασία αυτή.

1. Ανατρέξτε στην τεκμηρίωση της μονάδας δίσκου για να διαπιστώσετε αν είναι κατάλληλη για τον υπολογιστή σας.
2. Ακολουθήστε τις διαδικασίες που αναφέρονται στην ενότητα [Εκτέλεση εργασιών στον υπολογιστή σας](#).
3. Αφαιρέστε το κάλυμμα του υπολογιστή (ανατρέξτε στην ενότητα [Αφαίρεση του καλύμματος του υπολογιστή](#)).

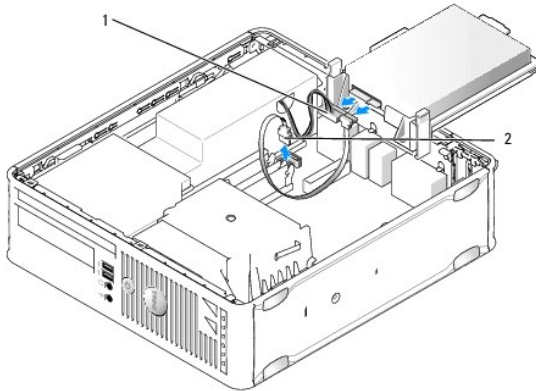
⚠ ΠΡΟΣΟΧΗ: Μην βγάξετε τη μονάδα δίσκου έξω από τον υπολογιστή τραβώντας την από τα καλώδια της μονάδας δίσκου. Κάτι τέτοιο μπορεί να προκαλέσει βλάβη στα καλώδια και στις θύρες των καλωδίων.

4. Πιέστε τις δύο μπλε γλωττίδες ασφάλισης σε κάθε πλευρά της μονάδας δίσκου, ανασηκώστε τη μονάδα και αφαιρέστε την από τον υπολογιστή. Φροντίστε να μην τραβήξετε τα καλώδια που είναι ακόμα συνδεδεμένα σε αυτόν.



1 γλωττίδες ασφάλισης (2) 2 μονάδα σκληρού δίσκου

5. Αποσυνδέστε το καλώδιο τροφοδοσίας και δεδομένων από τη μονάδα σκληρού δίσκου.
6. Αποσυνδέστε το καλώδιο δεδομένων από την πλακέτα του συστήματος.
7. Αποσυνδέστε το καλώδιο του ανεμιστήρα της μονάδας σκληρού δίσκου από την πλακέτα συστήματος αφήστε κατά μέρος τη μονάδα σκληρού δίσκου.



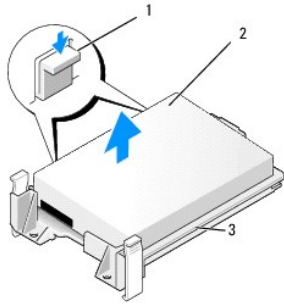
1 καλώδιο τροφοδοσίας 2 καλώδιο δεδομένων

Εγκατάσταση μονάδας σκληρού δίσκου

1. Ανατρέξτε στην τεκμηρίωση της μονάδας δίσκου για να διαπιστώσετε αν είναι κατάλληλη για τον υπολογιστή σας.

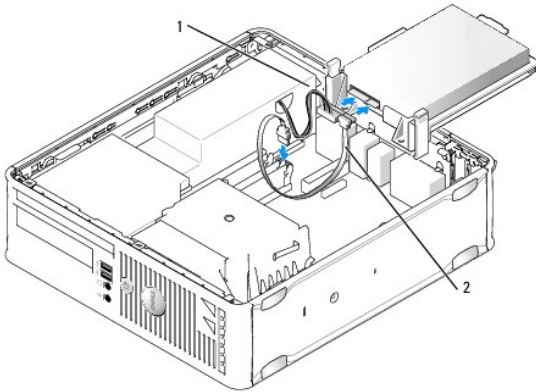
⚠ ΠΡΟΣΟΧΗ: Για να αποφευχθούν τυχόν ζημιές στη μονάδα δίσκου, μην την τοποθετείτε πάνω σε σκληρή επιφάνεια. Αντί αυτού, τοποθετήστε τη σε μια επιφάνεια, όπως ένα αφρώδες υπόθεμα, που απορροφά επαρκώς τους κραδασμούς.

2. Αποσκευάστε τη μονάδα σκληρού δίσκου αντικατάστασης και προετοιμάστε τη για εγκατάσταση.
3. Εάν ο σκληρός δίσκος αντικατάστασης δεν διαθέτει πλαστικό βραχίονα μονάδας δίσκου, αφαιρέστε το βραχίονα από την υπάρχουσα μονάδα δίσκου απασφαλίζοντάς τον.



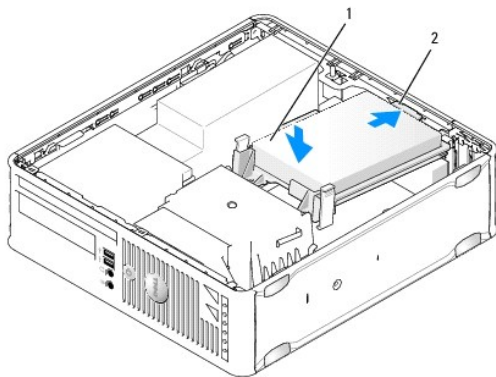
1	γλωττίδες απελευθέρωσης (2)	2	μονάδα σκληρού δίσκου
3	στήριγμα σκληρού δίσκου		

4. Συνδέστε το καλώδιο του ανεμιστήρα της μονάδας σκληρού δίσκου με την πλακέτα συστήματος.
5. Συνδέστε το τροφοδοτικό και το καλώδιο δεδομένων στη μονάδα σκληρού δίσκου.
6. Συνδέστε το καλώδιο δεδομένων στην πλακέτα του συστήματος.



1	καλώδιο τροφοδοσίας	2	καλώδιο δεδομένων
---	---------------------	---	-------------------

7. Ελέγξτε όλους τους συνδετήρες για σωστή σύνδεση και σταθερή έδραση.
8. Ευθυγραμμίστε τη γλωττίδα της μονάδας σκληρού δίσκου με το πλαίσιο και πιέστε απαλά τη μονάδα δίσκου μέχρι να ασφαλίσει στη θέση της.



1	μονάδα σκληρού δίσκου	2	γλωττίδα μονάδας σκληρού δίσκου
---	-----------------------	---	---------------------------------

9. Τοποθετήστε ξανά το κάλυμμα του υπολογιστή (ανατρέξτε στην ενότητα [Επανατοποθέτηση του καλύμματος του υπολογιστή](#)).

10. Εάν η μονάδα δίσκου που μόλις εγκαταστήσατε είναι η κύρια μονάδα δίσκου, τοποθετήστε ένα μέσο εκκίνησης στη μονάδα δίσκου εκκίνησης.
11. Θέστε τον υπολογιστή σε λειτουργία.
12. Μπείτε στην εγκατάσταση συστήματος και ενημερώστε την επιλογή θύρας SATA στον κατάλογο επιλογών Drives (Μονάδες δίσκου) (δείτε [Είσοδος στο πρόγραμμα εγκατάστασης συστήματος](#)).
13. Εξέλθετε από την εγκατάσταση συστήματος και πραγματοποιήστε επανεκκίνηση του υπολογιστή.
14. Χωρίστε τη μονάδα δίσκου σας σε διαμερίσματα και διαμορφώστε την με λογικό τρόπο.

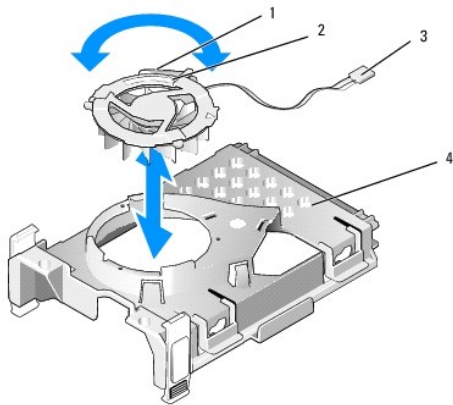
ΣΗΜΕΙΩΣΗ: Για οδηγίες, ανατρέξτε στην τεκμηρίωση που συνοδεύει το λειτουργικό σας σύστημα.

15. Δοκιμάστε τη μονάδα σκληρού δίσκου εκτελώντας το πρόγραμμα Dell Diagnostics (βλέπε [Dell Diagnostics](#)).
16. Εγκαταστήστε το λειτουργικό σας σύστημα στη μονάδα σκληρού δίσκου.

ΣΗΜΕΙΩΣΗ: Για οδηγίες, ανατρέξτε στην τεκμηρίωση που συνοδεύει το λειτουργικό σας σύστημα.

Επανατοποθέτηση του ανεμιστήρα μιας μονάδας σκληρού δίσκου

1. Ακολουθήστε τις διαδικασίες που αναφέρονται στην ενότητα [Εκτέλεση εργασιών στον υπολογιστή σας](#).
2. Αφαιρέστε το κάλυμμα του υπολογιστή (ανατρέξτε στην ενότητα [Αφαίρεση του καλύμματος του υπολογιστή](#)).
3. Αφαιρέστε τη μονάδα σκληρού δίσκου (ανατρέξτε στην ενότητα [Αφαίρεση σκληρού δίσκου](#)).
4. Γυρίστε τη μονάδα σκληρού δίσκου ανάποδα, ώστε να είναι ορατός ο ανεμιστήρας της μονάδας σκληρού δίσκου στο κάτω μέρος του βραχίονα της μονάδας δίσκου.
5. Για να αφαιρέσετε τον ανεμιστήρα της μονάδας σκληρού δίσκου:
 - a. Ανασηκώστε τη γλωττίδα απελευθέρωσης στο πίσω πλαίσιο του ανεμιστήρα.
 - b. Περιστρέψτε τον ανεμιστήρα στην αντίθετη κατεύθυνση σε σχέση με την κατεύθυνση που υποδεικνύεται από το βέλος στο πίσω πλαίσιο του ανεμιστήρα.
 - c. Ανασηκώστε για να αφαιρέσετε τον ανεμιστήρα και το πίσω πλαίσιό του από το βραχίονα της μονάδας σκληρού δίσκου.



1	γλωττίδα απελευθέρωσης ανεμιστήρα	2	βέλος στο πίσω πλαίσιο του ανεμιστήρα
3	καλώδιο τροφοδοσίας	4	βραχίονας στήριξης μονάδας σκληρού δίσκου

6. Για να τοποθετήσετε ξανά τον ανεμιστήρα της μονάδας σκληρού δίσκου:
 - a. Ευθυγραμμίστε το τρίγωνο στο πίσω πλαίσιο του ανεμιστήρα με το τρίγωνο στο πίσω πλαίσιο του βραχίονα της μονάδας σκληρού δίσκου.
 - b. Περιστρέψτε τον ανεμιστήρα προς την κατεύθυνση του βέλους στο πίσω πλαίσιο του ανεμιστήρα.
7. Εγκαταστήστε τη μονάδα σκληρού δίσκου (βλέπε [Εγκατάσταση μονάδας σκληρού δίσκου](#)).
8. Τοποθετήστε ξανά το κάλυμμα του υπολογιστή (ανατρέξτε στην ενότητα [Επανατοποθέτηση του καλύμματος του υπολογιστή](#)).

Μονάδα οπτικών δίσκων

⚠ ΠΡΟΕΙΔΟΠΟΙΗΣΗ: Πριν από κάθε εργασία στο εσωτερικό του υπολογιστή σας, διαβάστε τις οδηγίες για την ασφάλεια που εστάλησαν μαζί με τον υπολογιστή σας. Για πρόσθετες πληροφορίες σχετικά με τις καλύτερες πρακτικές ασφαλείας, ανατρέξτε στη σελίδα σχετικά με τη συμμόρφωση με τους κανονισμούς, στη διεύθυνση www.dell.com/regulatory_compliance.

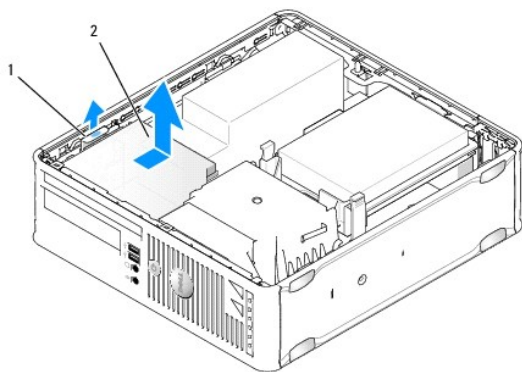
⚠ ΠΡΟΕΙΔΟΠΟΙΗΣΗ: Για προστασία από ηλεκτροπληξία, αποσυνδέετε πάντα τον υπολογιστή σας από την ηλεκτρική πρίζα πριν αφαιρέσετε το κάλυμμα του υπολογιστή.

Αφαίρεση μονάδας οπτικών δίσκων

1. Ακολουθήστε τις διαδικασίες που αναφέρονται στην ενότητα [Εκτέλεση εργασιών στον υπολογιστή σας](#).
2. Αφαιρέστε το κάλυμμα του υπολογιστή (ανατρέξτε στην ενότητα [Αφαίρεση του καλύμματος του υπολογιστή](#)).

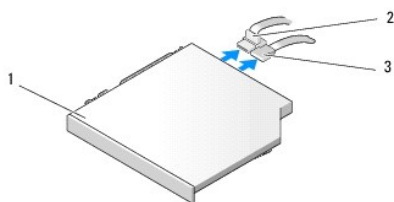
⚠ ΠΡΟΣΟΧΗ: Μην βγάξετε τη μονάδα δίσκου έξω από τον υπολογιστή τραβώντας την από τα καλώδια της μονάδας δίσκου. Κάτι τέτοιο μπορεί να προκαλέσει βλάβη στα καλώδια και στις θύρες των καλωδίων.

3. Τραβήξτε το μάνταλο απελευθέρωσης της μονάδας δίσκου και ολισθήστε τη μονάδα δίσκου προς το πίσω μέρος του υπολογιστή. Στη συνέχεια, ανασηκώστε για να αφαιρέσετε τη μονάδα δίσκου από τον υπολογιστή.



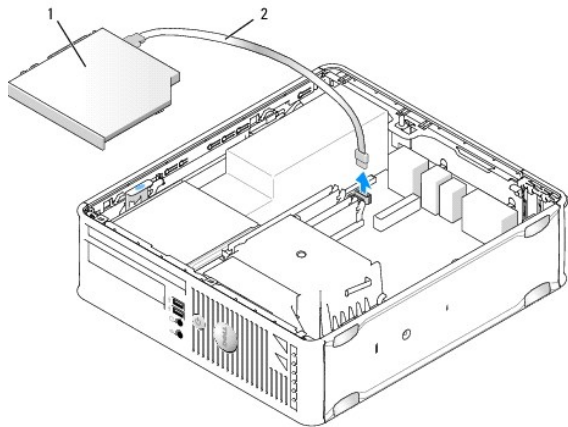
1	μάνταλο απελευθέρωσης μονάδας δίσκου	2	μονάδα οπτικού δίσκου
---	--------------------------------------	---	-----------------------

4. Αποσυνδέστε τα καλώδια τροφοδοσίας και δεδομένων από το πίσω μέρος της μονάδας δίσκου.



1	μονάδα οπτικού δίσκου	2	καλώδιο δεδομένων
3	καλώδιο τροφοδοσίας		

5. Αποσυνδέστε το καλώδιο δεδομένων από την πλακέτα του συστήματος.

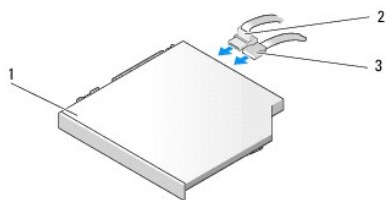


1	μονάδα οπτικού δίσκου	2	καλώδιο δεδομένων
---	-----------------------	---	-------------------

6. Αφαιρέστε τη μονάδα δίσκου και τοποθετήστε ξανά το κάλυμμα του υπολογιστή (βλέπε [Επανατοποθέτηση του καλύμματος του υπολογιστή](#)).

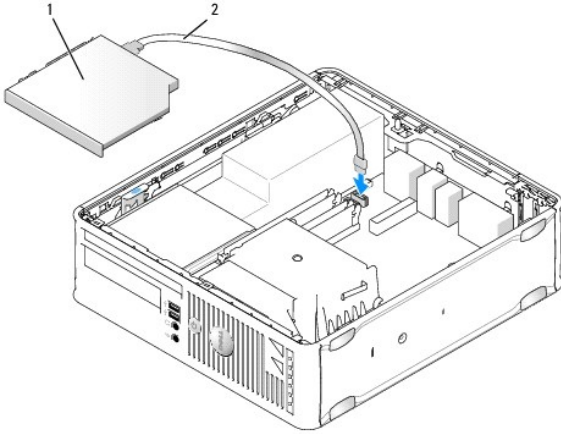
Εγκατάσταση μονάδας οπτικού δίσκου

1. Αποσυναρμολογήστε τη μονάδα σκληρού δίσκου και προετοιμάστε την για την εγκατάσταση.
2. Ελέγξτε την τεκμηρίωση που συνοδεύει τη μονάδα δίσκου για να βεβαιωθείτε ότι η μονάδα δίσκου έχει ρυθμιστεί για τον υπολογιστή σας.
3. Ακολουθήστε τις διαδικασίες που αναφέρονται στην ενότητα [Εκτέλεση εργασιών στον υπολογιστή σας](#).
4. Αφαιρέστε το κάλυμμα του υπολογιστή (ανατρέξτε στην ενότητα [Αφαίρεση του καλύμματος του υπολογιστή](#)).
5. Συνδέστε το καλώδιο τροφοδοσίας και δεδομένων στη μονάδα δίσκου.



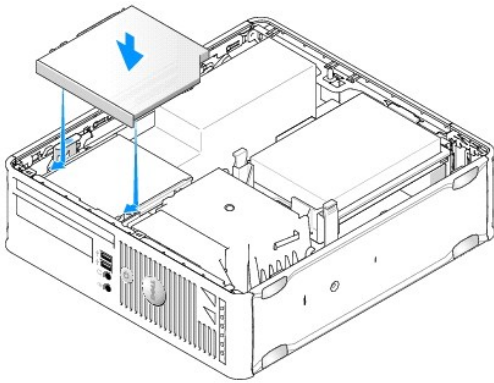
1	μονάδα οπτικού δίσκου	2	καλώδιο δεδομένων
3	καλώδιο τροφοδοσίας		

6. Συνδέστε το καλώδιο δεδομένων στην πλακέτα του συστήματος.



1 μονάδα οπτικού δίσκου 2 καλώδιο δεδομένων

7. Πιέστε απαλά τη μονάδα δίσκου μέχρι να κομπώσει στη θέση της.



8. Ελέγξτε όλες τις συνδέσεις καλωδίων και διπλώστε τα καλώδια έτσι ώστε να υπάρχει ροή αέρα για τον ανεμιστήρα και τους αεραγωγούς ψύξης.
9. Τοποθετήστε ξανά το κάλυμμα του υπολογιστή (ανατρέξτε στην ενότητα [Επανατοποθέτηση του καλύμματος του υπολογιστή](#)).
10. Ανατρέξτε στην τεκμηρίωση που συνοδεύει τη μονάδα δίσκου, για πληροφορίες σχετικά με την εγκατάσταση τυχόν λογισμικού που απαιτείται για τη λειτουργία της μονάδας δίσκου.
11. Μπείτε στο πρόγραμμα εγκατάστασης συστήματος και κάντε την κατάλληλη επιλογή από τον κατάλογο Drive (Μονάδα δίσκου) (βλέπε [Είσοδος στο πρόγραμμα εγκατάστασης συστήματος](#)).
12. Βεβαιωθείτε ότι ο υπολογιστής λειτουργεί σωστά, εκτελώντας το πρόγραμμα Dell Diagnostics (ανατρέξτε στην ενότητα [Dell Diagnostics](#)).

Μονάδα δισκέτας

ΠΡΟΕΙΔΟΠΟΙΗΣΗ: Πριν από κάθε εργασία στο εσωτερικό του υπολογιστή σας, διαβάστε τις οδηγίες για την ασφάλεια που εστάλησαν μαζί με τον υπολογιστή σας. Για πρόσθετες πληροφορίες σχετικά με τις καλύτερες πρακτικές ασφαλείας, ανατρέξτε στη σελίδα σχετικά με τη συμμόρφωση με τους κανονισμούς, στη διεύθυνση www.dell.com/regulatory_compliance.

ΠΡΟΕΙΔΟΠΟΙΗΣΗ: Για προστασία από ηλεκτροπληξία, αποσυνδέετε πάντα τον υπολογιστή σας από την ηλεκτρική πρίζα πριν αφαιρέσετε το κάλυμμα του υπολογιστή.

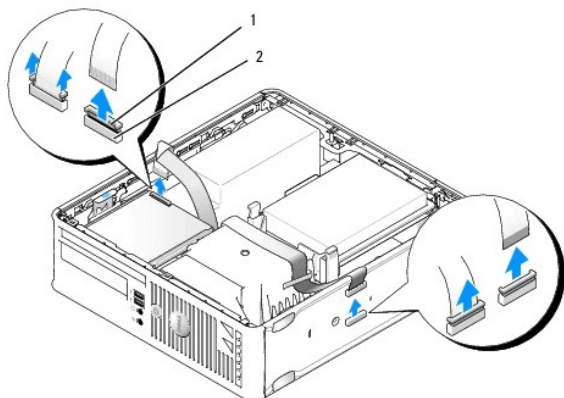
Αφαίρεση μονάδας δισκέτας

1. Ακολουθήστε τις διαδικασίες που αναφέρονται στην ενότητα [Εκτέλεση εργασιών στον υπολογιστή σας](#).
2. Αφαιρέστε το κάλυμμα του υπολογιστή (ανατρέξτε στην ενότητα [Αφαίρεση του καλύμματος του υπολογιστή](#)).

3. Αφαιρέστε τη μονάδα οπτικού δίσκου και τοποθετήστε την προσεκτικά στην άκρη (δείτε [Μονάδα οπτικών δίσκων](#)).

ΠΡΟΣΟΧΗ: Μην βγάξετε τη μονάδα δίσκου έξω από τον υπολογιστή τραβώντας την από τα καλώδια της μονάδας δίσκου. Κάτι τέτοιο μπορεί να προκαλέσει βλάβη στα καλώδια και στις θύρες των καλωδίων.

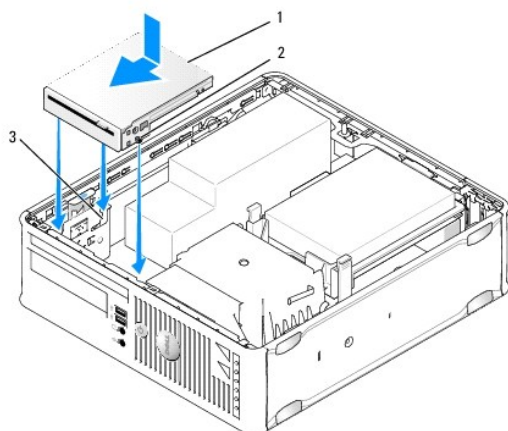
4. Τραβήξτε τη γλωττίδα απελευθέρωσης καλωδίου για να αποσυνδέσετε το καλώδιο δεδομένων από την πλακέτα συστήματος.
5. Τραβήξτε το μάνταλο απελευθέρωσης της μονάδας δίσκου και ολισθήστε τη μονάδα δίσκου προς το πίσω μέρος του υπολογιστή. Στη συνέχεια, ανασηκώστε για να αφαιρέσετε τη μονάδα δίσκου.
6. Ανασηκώστε ελαφρά το καλώδιο δεδομένων από τον συζευκτήρα ακμής του καλωδίου δεδομένων δισκέτας.



1	γλωττίδα απελευθέρωσης καλωδίου	2	συζευκτήρας ακμής καλωδίου δεδομένων
---	---------------------------------	---	--------------------------------------

7. Τοποθετήστε ξανά το κάλυμμα του υπολογιστή (αντρέξετε στην ενότητα [Επανατοποθέτηση του καλύμματος του υπολογιστή](#)).

Εγκατάσταση μονάδας δισκέτας

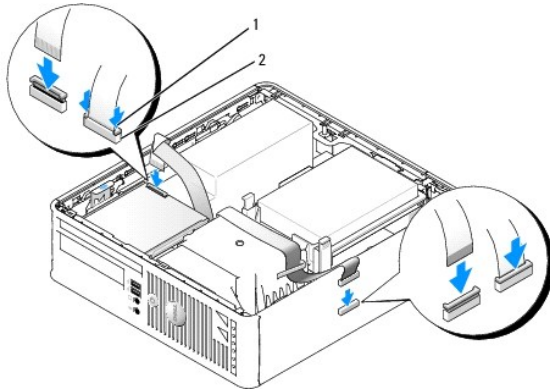


1	μονάδα δισκέτας	2	βίδες (3)
3	υποδοχές βραχίονα (3)		

1. Εάν:
 1. Εγκαθιστάτε νέα μονάδα δισκέτας, αφαιρέστε το ένθετο πλαίσιο μονάδας δίσκου.
 1. Τοποθετείτε ξανά μια μονάδα δίσκου, αφαιρέστε τη μονάδα δισκέτας (βλέπε [Αφαίρεση μονάδας δισκέτας](#)).
2. Ευθυγραμμίστε τις βίδες στη μονάδα δίσκου με τις υποδοχές βραχίονα στον υπολογιστή και πιέστε απαλά τη μονάδα δίσκου μέχρι να κουμπώσει στη θέση της.
3. Εισαγάγετε το καλώδιο δεδομένων στη γλωττίδα απελευθέρωσης καλωδίου στη μονάδα δισκέτας και πιέστε προς τα κάτω τη γλωττίδα μέχρι να

ασφαλίσει το καλώδιο στη θέση του.

4. Εισαγάγετε το καλώδιο δεδομένων στον συνδετήρα στην πλακέτα συστήματος.



1	γλωττίδα απελευθέρωσης καλωδίου	2	συσκευτήρας ακμής καλωδίου δεδομένων μονάδας δισκέτας
---	---------------------------------	---	---

5. Επανατοποθετήστε τη μονάδα οπτικού δίσκου (ανατρέξτε στην ενότητα [Μονάδα οπτικών δίσκων](#)).
6. Ελέγξτε όλες τις συνδέσεις καλωδίων και διπλώστε τα καλώδια έτσι ώστε να υπάρχει ροή αέρα για τον ανεμιστήρα και τους αεραγωγούς ψύξης.
7. Τοποθετήστε ξανά το κάλυμμα του υπολογιστή (ανατρέξτε στην ενότητα [Επανατοποθέτηση του καλύμματος του υπολογιστή](#)).
8. Μπείτε στο πρόγραμμα εγκατάστασης συστήματος και χρησιμοποιήστε την επιλογή Diskette Drive (Μονάδα δισκέτας) για να ενεργοποιήσετε τη νέα σας μονάδα δισκέτας (βλέπε [Ρυθμίσεις συστήματος, πρόγραμμα](#)).

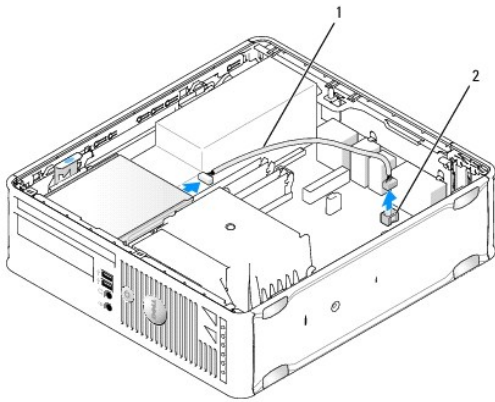
Ανατρέξτε στην τεκμηρίωση που συνοδεύει τη μονάδα δίσκου, για πληροφορίες σχετικά με την εγκατάσταση τυχόν λογισμικού που απαιτείται για τη λειτουργία της μονάδας δίσκου.
9. Βεβαιωθείτε ότι ο υπολογιστής σας λειτουργεί σωστά εκτελώντας το πρόγραμμα Dell Diagnostics (βλέπε [Dell Diagnostics](#)).

Συσκευή ανάγνωσης καρτών μέσω

- ⚠ ΠΡΟΕΙΔΟΠΟΙΗΣΗ:** Πριν από κάθε εργασία στο εσωτερικό του υπολογιστή σας, διαβάζετε τις οδηγίες για την ασφάλεια που εστάλησαν μαζί με τον υπολογιστή σας. Για πρόσθετες πληροφορίες σχετικά με τις καλύτερες πρακτικές ασφαλείας, ανατρέξτε στη σελίδα σχετικά με τη συμμόρφωση με τους κανονισμούς, στη διεύθυνση www.dell.com/regulatory_compliance.
- ⚠ ΠΡΟΕΙΔΟΠΟΙΗΣΗ:** Για προστασία από ηλεκτροπληξία, αποσυνδέετε πάντα τον υπολογιστή σας από την ηλεκτρική πρίζα πριν αφαιρέσετε το κάλυμμα του υπολογιστή.

Αφαίρεση συσκευής ανάγνωσης κάρτας μέσω

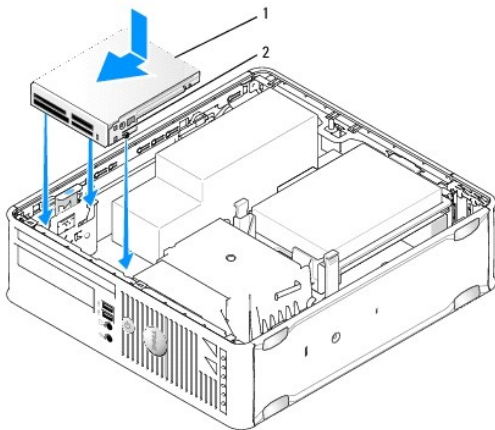
1. Ακολουθήστε τις διαδικασίες που αναφέρονται στην ενότητα [Εκτέλεση εργασιών στον υπολογιστή σας](#).
 2. Τοποθετήστε τον υπολογιστή σας στο πλάι ώστε η πλακέτα συστήματος να βρίσκεται στο κάτω μέρος του εσωτερικού του υπολογιστή.
 3. Αφαιρέστε το κάλυμμα του υπολογιστή (ανατρέξτε στην ενότητα [Αφαίρεση του καλύμματος του υπολογιστή](#)).
 4. Αφαιρέστε τη μονάδα οπτικού δίσκου και τοποθετήστε την προσεκτικά στην άκρη (δείτε [Μονάδα οπτικών δίσκων](#)).
- ⚠ ΠΡΟΣΟΧΗ:** Μην βγάξετε τη μονάδα δίσκου έξω από τον υπολογιστή τραβώντας την από τα καλώδια της μονάδας δίσκου. Κάτι τέτοιο μπορεί να προκαλέσει βλάβη στα καλώδια και στις θύρες των καλωδίων.
5. Αφαιρέστε το καλώδιο από τον συνδετήρα της συσκευής ανάγνωσης κάρτας μέσω.
 6. Αφαιρέστε τη μονάδα σκληρού δίσκου (ανατρέξτε στην ενότητα [Αφαίρεση σκληρού δίσκου](#)).
 7. Αποσυνδέστε το καλώδιο της συσκευής ανάγνωσης κάρτας μέσω από την πλακέτα συστήματος.



1	καλώδιο συσκευής ανάγνωσης κάρτας μέσω	2	συνδετήρας INT_USB στην πλακέτα συστήματος
---	--	---	--

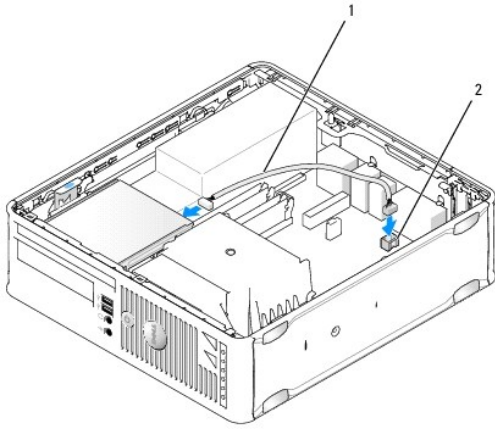
8. Τραβήξτε το μάνταλο απελευθέρωσης της μονάδας δίσκου και ολισθήστε τη μονάδα δίσκου προς το πίσω μέρος του υπολογιστή. Στη συνέχεια, ανασηκώστε για να αφαιρέσετε τη συσκευή ανάγνωσης κάρτας μέσω από τον υπολογιστή.
9. Επανατοποθετήστε τη μονάδα σκληρού δίσκου (ανατρέξτε στην ενότητα [Εγκατάσταση μονάδας σκληρού δίσκου](#)).
10. Τοποθετήστε ξανά το κάλυμμα του υπολογιστή (ανατρέξτε στην ενότητα [Επανατοποθέτηση του καλύμματος του υπολογιστή](#)).

Εγκατάσταση συσκευής ανάγνωσης καρτών μέσω



1	συσκευή ανάγνωσης καρτών μέσω	2	βίδες (3)
---	-------------------------------	---	-----------

1. Εάν επανατοποθετείτε συσκευή ανάγνωσης κάρτας μέσω, αφαιρέστε την εγκατεστημένη συσκευή ανάγνωσης κάρτας μέσω (βλέπε [Αφαίρεση συσκευής ανάγνωσης κάρτας μέσω](#)) και μεταβείτε σε [βήμα 3](#).
2. Εάν εγκαθιστάτε νέα συσκευή ανάγνωσης κάρτας μέσω, εκτελέστε τα παρακάτω βήματα πριν συνεχίσετε σε [βήμα 3](#):
 - a. Ακολουθήστε τις διαδικασίες που αναφέρονται στην ενότητα [Εκτέλεση εργασιών στον υπολογιστή σας](#).
 - b. Αφαιρέστε το κάλυμμα του υπολογιστή (ανατρέξτε στην ενότητα [Αφαίρεση του καλύμματος του υπολογιστή](#)).
 - c. Τοποθετήστε τον υπολογιστή σας στο πλαίσιο ώστε η πλακέτα συστήματος να βρίσκεται στο κάτω μέρος του εσωτερικού του υπολογιστή.
 - d. Αντικατάσταση του ένθετου πλαισίου μονάδας δίσκου.
3. Ευθυγραμμίστε τις βίδες στη συσκευή ανάγνωσης κάρτας μέσω με τις υποδοχές βραχίονα στον υπολογιστή και πιέστε απαλά τη μονάδα δίσκου μέχρι να κουμπώσει στη θέση της.
4. Συνδέστε το καλώδιο στους συνδετήρες στη συσκευή ανάγνωσης κάρτας μέσω και τον συνδετήρα INT_USB στην πλακέτα συστήματος.



1	καλώδιο δεδομένων συσκευής ανάγνωσης κάρτας μέσων	2	συνδετήρας INT_USB στην πλακέτα συστήματος
---	---	---	--

- Επανατοποθετήστε τη μονάδα οπτικού δίσκου (ανατρέξτε στην ενότητα [Μονάδα οπτικών δίσκων](#)).
- Ελέγξτε όλες τις συνδέσεις καλωδίων και διπλώστε τα καλώδια έτσι ώστε να υπάρχει ροή αέρα για τον ανεμιστήρα και τους αεραγωγούς ψύξης.
- Τοποθετήστε ξανά το κάλυμμα του υπολογιστή (ανατρέξτε στην ενότητα [Επανατοποθέτηση του καλύμματος του υπολογιστή](#)).
- Ανατρέξτε στην τεκμηρίωση που συνοδεύει τη μονάδα δίσκου, για πληροφορίες σχετικά με την εγκατάσταση τυχόν λογισμικού που απαιτείται για τη λειτουργία της μονάδας δίσκου.
- Βεβαιωθείτε ότι ο υπολογιστής σας λειτουργεί σωστά εκτελώντας το πρόγραμμα Dell Diagnostics (βλέπε [Dell Diagnostics](#)).

[Επιστροφή στη σελίδα περιεχομένων](#)

[Επιστροφή στη σελίδα περιεχομένων](#)

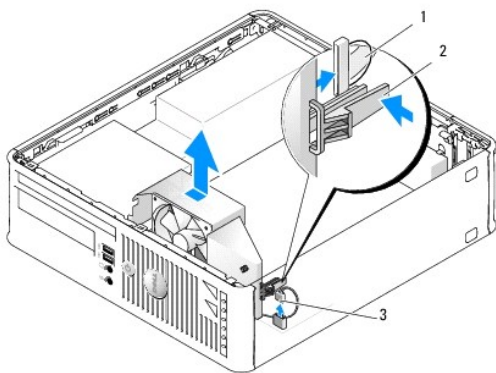
Ανεμιστήρας συστήματος

Εγχειρίδιο σέρβις του Dell™ OptiPlex™ 760

⚠ ΠΡΟΕΙΔΟΠΟΙΗΣΗ: Πριν από κάθε εργασία στο εσωτερικό του υπολογιστή σας, διαβάστε τις οδηγίες για την ασφάλεια που εστάλησαν μαζί με τον υπολογιστή σας. Για πρόσθετες πληροφορίες σχετικά με τις καλύτερες πρακτικές ασφαλείας, ανατρέξτε στη σελίδα σχετικά με τη συμμόρφωση με τους κανονισμούς, στη διεύθυνση www.dell.com/regulatory_compliance.

Αφαίρεση του ανεμιστήρα του συστήματος

1. Ακολουθήστε τις διαδικασίες που αναφέρονται στην ενότητα [Εκτέλεση εργασιών στον υπολογιστή σας](#).
2. Αφαιρέστε το κάλυμμα του υπολογιστή (ανατρέξτε στην ενότητα [Αφαίρεση του καλύμματος του υπολογιστή](#)).
3. Αφαιρέστε την ψήκτρα και τον επεξεργαστή (βλέπε [Αφαίρεση του επεξεργαστή](#)).
4. Αφαιρέστε την κάρτα συστήματος (ανατρέξτε στην ενότητα [Αφαίρεση της πλακέτας συστήματος](#)).
5. Αφαιρέστε το καλώδιο λυχνιών διάγνωσης από τη διάταξη του ανεμιστήρα.
6. Πιέστε τη γλωττίδα που ασφαλίζει τον ανεμιστήρα στο πλαίσιο του υπολογιστή και απομακρύνετε τον ανεμιστήρα από το πλαίσιο του υπολογιστή.
7. Ανασηκώστε τον ανεμιστήρα συστήματος και αφαιρέστε τον από τον υπολογιστή.



1	καλώδιο λυχνιών διάγνωσης	2	γλωττίδα συγκράτησης
3	καλώδιο τροφοδοσίας ανεμιστήρα συστήματος		

Εγκατάσταση του ανεμιστήρα συστήματος

Για να αντικαταστήσετε τον ανεμιστήρα, ακολουθήστε τις οδηγίες αφαίρεσης με την αντίθετη σειρά.

[Επιστροφή στη σελίδα περιεχομένων](#)

Πλαίσιο I/O

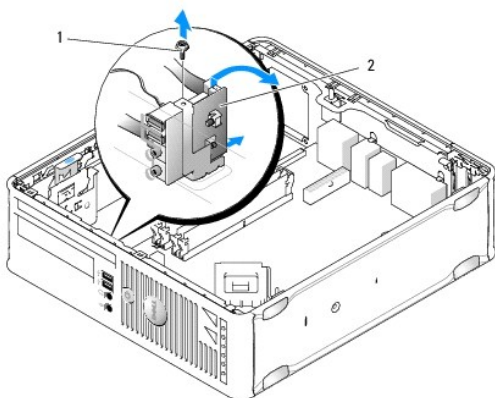
Εγχειρίδιο σέρβις του Dell™ OptiPlex™ 760

Αφαίρεση του πλαισίου I/O

⚠ ΠΡΟΕΙΔΟΠΟΙΗΣΗ: Πριν από κάθε εργασία στο εσωτερικό του υπολογιστή σας, διαβάζετε τις οδηγίες για την ασφάλεια που εστάλησαν μαζί με τον υπολογιστή σας. Για πρόσθετες πληροφορίες σχετικά με τις καλύτερες πρακτικές ασφαλείας, ανατρέξτε στη σελίδα σχετικά με τη συμμόρφωση με τους κανονισμούς, στη διεύθυνση www.dell.com/regulatory_compliance.

⚠ ΠΡΟΕΙΔΟΠΟΙΗΣΗ: Για προστασία από ηλεκτροπληξία, αποσυνδέετε πάντα τον υπολογιστή σας από την ηλεκτρική πρίζα πριν αφαιρέσετε το κάλυμμα του υπολογιστή.

1. Ακολουθήστε τις διαδικασίες που αναφέρονται στην ενότητα [Εκτέλεση εργασιών στον υπολογιστή σας](#).
2. Αφαιρέστε το κάλυμμα του υπολογιστή (ανατρέξτε στην ενότητα [Αφαίρεση του καλύμματος του υπολογιστή](#)).
3. Αφαιρέστε τη μονάδα οπτικού δίσκου και τη μονάδα δισκέτας από τα φατνία μονάδων δίσκου, εάν είναι εγκατεστημένες (βλέπε [Μονάδες δίσκων](#)).
4. Αφαιρέστε τη μονάδα σκληρού δίσκου (ανατρέξτε στην ενότητα [Αφαίρεση σκληρού δίσκου](#)).
5. Αφαιρέστε την ψήκτρα του επεξεργαστή (ανατρέξτε στην ενότητα [Ψήκτρα και επεξεργαστής](#)).
6. Αφαιρέστε τη βάση της ψήκτρας χαλαρώνοντας τις δύο βίδες που συγκρατούν τη βάση της ψήκτρας στην πλακέτα συστήματος.
7. Αφαιρέστε την κάρτα συστήματος (ανατρέξτε στην ενότητα [Αφαίρεση του ανεμιστήρα του συστήματος](#)).
8. Αποσυνδέστε το καλώδιο αισθητήρα αέρα από το πλαίσιο του υπολογιστή πιέζοντας τις γλωττίδες απελευθέρωσης στις δύο πλευρές του αισθητήρα αέρα.
9. Από το εσωτερικό του καλύμματος του υπολογιστή, αφαιρέστε τη βίδα στερέωσης που ασφαλίζει το πλαίσιο I/O στον υπολογιστή.



1	βίδα	2	πλαίσιο I/O
---	------	---	-------------

10. Χρησιμοποιώντας ένα μικρό καταβίδι με επίπεδη μύτη, ξεσπινώστε προσεκτικά το βραχίονα του πλαισίου I/O για να απελευθερώσετε τις κυκλικές του γλωττίδες από τις δύο οπές που το ασφαλίζουν στο πλαίσιο.
11. Αφαιρέστε το πλαίσιο I/O από τον υπολογιστή.

Αντικατάσταση του κουτιού I/O

Για να αντικαταστήσετε το πλαίσιο I/O, ακολουθήστε τις οδηγίες αφαίρεσης με την αντίθετη σειρά.

🔍 ΣΗΜΕΙΩΣΗ: Χρησιμοποιήστε τους οδηγούς στο βραχίονα του πλαισίου I/O για σωστή τοποθέτηση του πλαισίου I/O και την εγκόπη στο βραχίονα του πλαισίου I/O για σωστή έδραση της κάρτας.

[Επιστροφή στη σελίδα περιεχομένων](#)

Τροφοδοτικό

Εγχειρίδιο σέρβις του Dell™ OptiPlex™ 760

Επανατοποθέτηση του τροφοδοτικού

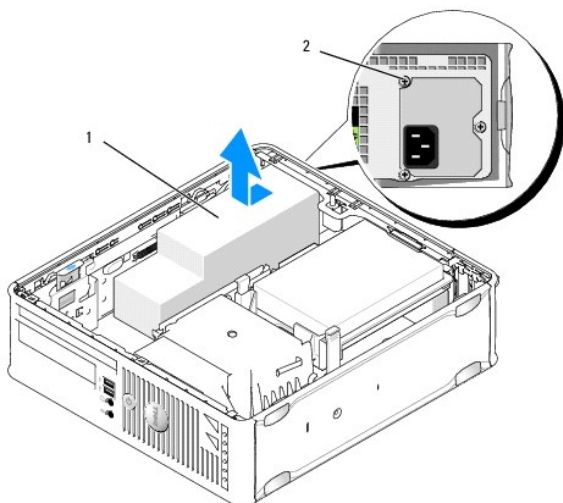
⚠ ΠΡΟΕΙΔΟΠΟΙΗΣΗ: Πριν από κάθε εργασία στο εσωτερικό του υπολογιστή σας, διαβάσετε τις οδηγίες για την ασφάλεια που εστάλησαν μαζί με τον υπολογιστή σας. Για πρόσθετες πληροφορίες σχετικά με τις καλύτερες πρακτικές ασφαλείας, ανατρέξτε στη σελίδα σχετικά με τη συμμόρφωση με τους κανονισμούς, στη διεύθυνση www.dell.com/regulatory_compliance.

⚠ ΠΡΟΣΟΧΗ: Για να αποφύγετε ζημιές από στατικό ηλεκτρισμό σε εξαρτήματα στο εσωτερικό του υπολογιστή σας, εκφορτίστε τον στατικό ηλεκτρισμό από το σώμα σας πριν αγγίξετε κάποιο τα ηλεκτρονικά εξαρτήματα του υπολογιστή. Για να το κάνετε αυτό, ακουμπήστε μια άβαφη μεταλλική επιφάνεια του πλαισίου του υπολογιστή.

1. Ακολουθήστε τις διαδικασίες που αναφέρονται στην ενότητα [Εκτέλεση εργασιών στον υπολογιστή σας](#).
2. Αφαιρέστε το κάλυμμα του υπολογιστή (ανατρέξτε στην ενότητα [Αφαίρεση του καλύμματος του υπολογιστή](#)).
3. Αφαιρέστε τη μονάδα οπτικού δίσκου, εάν είναι εγκατεστημένη (βλέπε [Αφαίρεση μονάδας οπτικών δίσκων](#)).
4. Αφαιρέστε τη μονάδα δισκέτας ή τη συσκευή ανάγνωσης κάρτας μέσων, εάν είναι εγκατεστημένες (βλέπε [Μονάδα δισκέτας](#)).
5. Αποσυνδέστε τα καλώδια τροφοδοσίας DC από την πλακέτα του συστήματος και τις μονάδες δίσκων.

📌 ΣΗΜΕΙΩΣΗ: Σημειώστε τη διαδρομή των καλωδίων τροφοδοσίας DC κάτω από τις γλωττίδες του πλαισίου του υπολογιστή καθώς τα αφαιρείτε από την πλακέτα συστήματος και τις μονάδες δίσκων. Αυτά τα καλώδια πρέπει να τοποθετηθούν στη σωστή διαδρομή κατά την επανατοποθέτησή τους, ώστε να μη συνθλιβούν ή καμφθούν.

6. Αφαιρέστε τις τρεις βίδες που συνδέουν το τροφοδοτικό με την πίσω πλευρά του πλαισίου του υπολογιστή.



1	τροφοδοτικό	2	βίδες στερέωσης (3)
---	-------------	---	---------------------

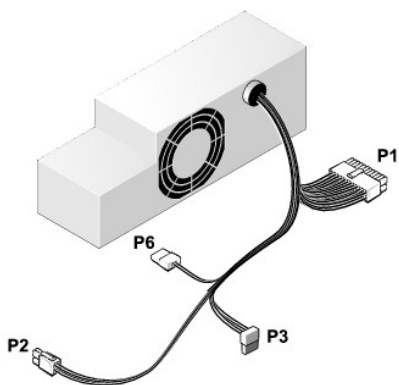
7. Ολισθήστε το τροφοδοτικό προς το μπροστινό μέρος του υπολογιστή (περίπου 1 ίντσα).
8. Ανασηκώστε το τροφοδοτικό και βγάλτε το από τον υπολογιστή.
9. Ολισθήστε το τροφοδοτικό αντικατάστασης στη θέση του.
10. Επανατοποθετήστε τις τρεις βίδες που στερεώνουν το τροφοδοτικό στην πίσω πλευρά του πλαισίου του υπολογιστή.
11. Επανασυνδέστε τα καλώδια τροφοδοσίας DC στην πλακέτα συστήματος και στις μονάδες δίσκου (βλέπε [Στοιχεία πλακέτας συστήματος](#) για τις θέσεις των συνδετήρων).

12. Επανατοποθετήστε τη μονάδα δισκέτας ή τη συσκευή ανάγνωσης κάρτας μέσω (βλέπε [Εγκατάσταση μονάδας δισκέτας](#)).
13. Επανατοποθετήστε τη μονάδα οπτικού δίσκου (ανατρέξτε στην ενότητα [Εγκατάσταση μονάδας οπτικού δίσκου](#)).
14. Τοποθετήστε ξανά το κάλυμμα του υπολογιστή (ανατρέξτε στην ενότητα [Επανατοποθέτηση του καλύμματος του υπολογιστή](#)).
15. Συνδέστε το καλώδιο τροφοδοσίας AC με τον συνδετήρα τροφοδοσίας AC του τροφοδοτικού.

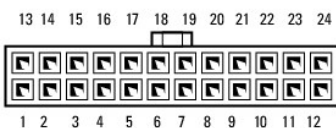
ΠΡΟΣΟΧΗ: Για να συνδέσετε ένα καλώδιο δικτύου, συνδέστε το καλώδιο στην επιτοίχια πρίζα δικτύου και έπειτα συνδέστε το στον υπολογιστή.

16. Συνδέστε τον υπολογιστή και τις συσκευές σας στην πρίζα και ενεργοποιήστε τα.

Συνδετήρες τροφοδοσίας DC



Συνδετήρας τροφοδοτικού DC P1



Αριθμός ακροδέκτη	Όνομα σήματος	Σύρμα 18-AWG
1	COM	Μαύρο
2	FAN	Καφέ
3	N/C	N/C
4	+3,3 VDC	Πορτοκαλί
5	COM	Μαύρο
6	COM	Μαύρο
7	+12 VDC	Κίτρινο
8	+5 VSB	Μοβ
9	COM	Μαύρο
10	+5 VDC	Κόκκινο
11	+5 VDC	Κόκκινο
12	+5 VDC	Κόκκινο
13	COM	Μαύρο
14	COM	Μαύρο
15	+3,3 VDC	Πορτοκαλί
16	+3,3 VDC	Πορτοκαλί
17	POK	Γκρι
18	COM	Μαύρο

19	+12 VDC	Κίτρινο
20	-12 VDC	Μπλε
21	COM	Μαύρο
22	PS_ON	Πράσινο
23	+5 VDC	Κόκκινο
24	+5 VDC	Κόκκινο

Συνδετήρας τροφοδοτικού DC P2



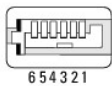
Αριθμός ακροδέκτη	Όνομα σήματος	Σύρμα 18-AWG
1	GND	Μαύρο
2	GND	Μαύρο
3	+12 VDC	Κίτρινο
4	+12 VDC	Κίτρινο

Συνδετήρες τροφοδοσίας DC P3



Αριθμός ακροδέκτη	Όνομα σήματος	Σύρμα 18-AWG
1	+3,3 VDC	Πορτοκαλί
2	GND	Μαύρο
3	+5 VDC	Κόκκινο
4	GND	Μαύρο
5	+12 VDC	Κίτρινο

Συνδετήρας τροφοδοσίας DC P6



Αριθμός ακροδέκτη	Όνομα σήματος	Καλώδιο 24-AWG
1	NC	NC
2	+5 VDC	Κόκκινο
3	+5 VDC	Κόκκινο
4	NC	NC
5	GND	Μαύρο
6	GND	Μαύρο

[Επιστροφή στη σελίδα περιεχομένων](#)

Ηχεία

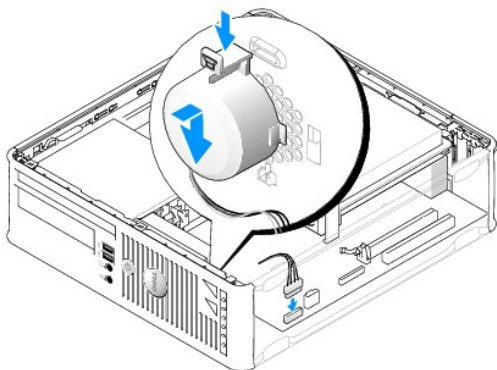
Εγχειρίδιο σέρβις του Dell™ OptiPlex™ 760

⚠ ΠΡΟΕΙΔΟΠΟΙΗΣΗ: Πριν από κάθε εργασία στο εσωτερικό του υπολογιστή σας, διαβάστε τις οδηγίες για την ασφάλεια που εστάλησαν μαζί με τον υπολογιστή σας. Για πρόσθετες πληροφορίες σχετικά με τις καλύτερες πρακτικές ασφαλείας, ανατρέξτε στη σελίδα σχετικά με τη συμμόρφωση με τους κανονισμούς, στη διεύθυνση www.dell.com/regulatory_compliance.

⚠ ΠΡΟΣΟΧΗ: Για να αποφύγετε ζημιές από στατικό ηλεκτρισμό σε εξαρτήματα στο εσωτερικό του υπολογιστή σας, εκφορτίστε τον στατικό ηλεκτρισμό από το σώμα σας πριν αγγίξετε κάποιο τα ηλεκτρονικά εξαρτήματα του υπολογιστή. Για να το κάνετε αυτό, ακουμπήστε μια άβαφη μεταλλική επιφάνεια του πλαισίου του υπολογιστή.

Εγκατάσταση ηχείου

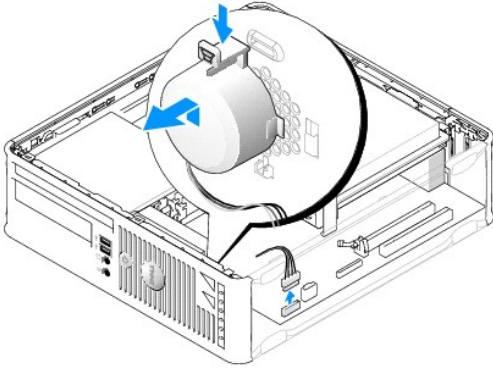
1. Ακολουθήστε τις διαδικασίες που αναφέρονται στην ενότητα [Εκτέλεση εργασιών στον υπολογιστή σας](#).
2. Αφαιρέστε το κάλυμμα του υπολογιστή σας (βλέπε [Αφαίρεση του καλύμματος του υπολογιστή](#)).
3. Εισάγετε το ηχείο από το πλαίσιο του υπολογιστή.



4. Συνδέστε τα καλώδια στην πλακέτα συστήματος.
5. Τοποθετήστε ξανά το κάλυμμα του υπολογιστή.
6. Ενεργοποιήστε τον υπολογιστή.

Αφαίρεση του ηχείου

1. Ακολουθήστε τις διαδικασίες που αναφέρονται στην ενότητα [Εκτέλεση εργασιών στον υπολογιστή σας](#).
2. Αφαιρέστε το κάλυμμα του υπολογιστή σας (βλέπε [Αφαίρεση του καλύμματος του υπολογιστή](#)).
3. Αποσυνδέστε τα καλώδια από την πλακέτα συστήματος.
4. Αφαιρέστε το ηχείο από το πλαίσιο του υπολογιστή.



5. Τοποθετήστε ξανά το κάλυμμα του υπολογιστή.
6. Ενεργοποιήστε τον υπολογιστή.

[Επιστροφή στη σελίδα περιεχομένων](#)

Υπολογιστής Small Form Factor

Εγχειρίδιο σέρβις του Dell™ OptiPlex™ 760

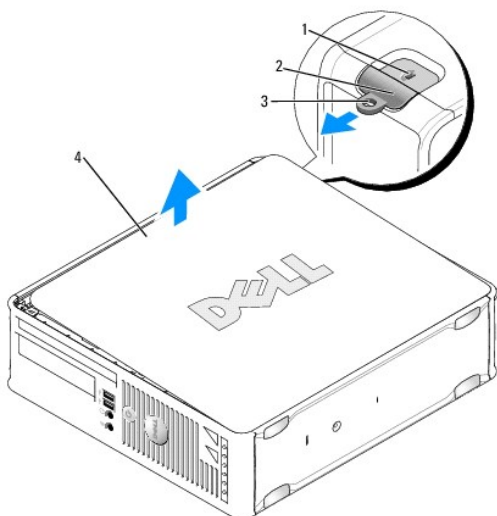
- [Αφαίρεση του καλύμματος του υπολογιστή](#)
- [Στο εσωτερικό του υπολογιστή σας](#)
- [Στοιχεία πλακέτας συστήματος](#)

Αφαίρεση του καλύμματος του υπολογιστή

⚠ ΠΡΟΕΙΔΟΠΟΙΗΣΗ: Πριν από κάθε εργασία στο εσωτερικό του υπολογιστή σας, διαβάσετε τις οδηγίες για την ασφάλεια που εστάλησαν μαζί με τον υπολογιστή σας. Για πρόσθετες πληροφορίες σχετικά με τις καλύτερες πρακτικές ασφαλείας, ανατρέξτε στη σελίδα σχετικά με τη συμμόρφωση με τους κανονισμούς, στη διεύθυνση www.dell.com/regulatory_compliance.

⚠ ΠΡΟΕΙΔΟΠΟΙΗΣΗ: Για προστασία από ηλεκτροπληξία, αποσυνδέετε πάντα τον υπολογιστή σας από την ηλεκτρική πρίζα πριν αφαιρέσετε το κάλυμμα του υπολογιστή.

1. Ακολουθήστε τις διαδικασίες που αναφέρονται στην ενότητα [Εκτέλεση εργασιών στον υπολογιστή σας](#).
2. Εάν έχετε περάσει λουκέτο στον κρίκο λουκέτου στο πίσω πλαίσιο, αφαιρέστε το.
3. Ολισθήστε το μάνταλο απελευθέρωσης προς τα πίσω καθώς ανασηκώνετε το κάλυμμα.



1	υποδοχή καλωδίου ασφαλείας	2	ασφάλεια απελευθέρωσης καλύμματος
3	κρίκος κλειδαριάς	4	κάλυμμα του υπολογιστή

4. Σηκώστε το κάλυμμα χρησιμοποιώντας τις κάτω αρθρώσεις ως σημεία μόχλευσης.
5. Αφαιρέστε το κάλυμμα από τις γλωττίδες αρθρώσεων και βάλτε το στην άκρη σε μια μαλακή και ομαλή επιφάνεια.

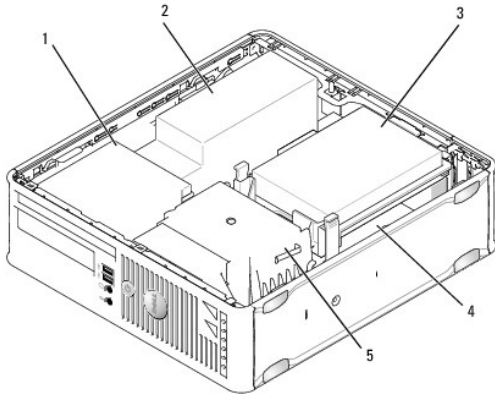
⚠ ΠΡΟΕΙΔΟΠΟΙΗΣΗ: Οι ψήκτρες της κάρτας γραφικών μπορεί να θερμανθούν πολύ κατά τη διάρκεια της κανονικής λειτουργίας. Πριν ακουμπήσετε την ψήκτρα της κάρτας γραφικών, βεβαιωθείτε ότι έχει περάσει αρκετός χρόνος ώστε να κρυώσει.

Στο εσωτερικό του υπολογιστή σας

⚠ ΠΡΟΕΙΔΟΠΟΙΗΣΗ: Πριν από κάθε εργασία στο εσωτερικό του υπολογιστή σας, διαβάσετε τις οδηγίες για την ασφάλεια που εστάλησαν μαζί με τον υπολογιστή σας. Για πρόσθετες πληροφορίες σχετικά με τις καλύτερες πρακτικές ασφαλείας, ανατρέξτε στη σελίδα σχετικά με τη συμμόρφωση με τους κανονισμούς, στη διεύθυνση www.dell.com/regulatory_compliance.

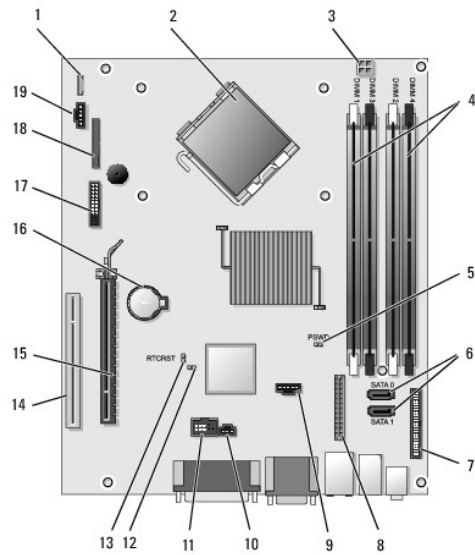
⚠ ΠΡΟΕΙΔΟΠΟΙΗΣΗ: Για την αποφυγή ηλεκτροπληξίας, αποσυνδέετε πάντα τον υπολογιστή σας από την ηλεκτρική πρίζα πριν αφαιρέσετε το κάλυμμα του υπολογιστή.

⚠ ΠΡΟΣΟΧΗ: Ανοίξτε με προσοχή το κάλυμμα του υπολογιστή για να διασφαλίσετε ότι δεν θα αποσυνδεθούν κατά λάθος καλώδια από την κάρτα συστήματος.



1	μονάδες δίσκου (CD/DVD, δισκέτα και συσκευή ανάγνωσης κάρτας μέσων)	2	τροφοδοτικό
3	μονάδα σκληρού δίσκου	4	πλακέτα συστήματος
5	ψύκτρα		

Στοιχεία πλακέτας συστήματος



1	εσωτερικός συνδετήρας ηχείου (INT_SPKR)	2	συνδετήρας επεξεργαστή (CPU)
3	θύρα τροφοδοσίας επεξεργαστή (12VPOWER)	4	συνδετήρες μονάδων μνήμης (DIMM_1, DIMM_2, DIMM_3, DIMM_4)
5	βραχυκυκλωτήρας κωδικού πρόσβασης (PSWD)	6	Συνδετήρες SATA (SATA0 και SATA1)
7	συνδετήρας μπροστινού πλαισίου (FRONTPANEL)	8	συνδετήρας τροφοδοσίας (MICRO_PWR)
9	συνδετήρας ανεμιστήρα (FAN_HDD)	10	συνδετήρας διακόπτη ελέγχου πρόσβασης (INTRUDER)
11	εσωτερικός συνδετήρας USB	12	βραχυκυκλωτήρας απενεργοποίησης

	(INT_USB)		λειτουργίας συντήρησης
13	βραχυκυκλωτήρας επανεκκίνησης RTC (RTCST)	14	Συνδετήρας PCI (SLOT2)
15	θύρα PCI Express x16 (ΥΠΟΔΟΧΗ 1)	16	θύρα μπαταρίας (BATTERY)
17	PS/2 ή σειριακός συνδετήρας (SERIAL2)	18	συνδετήρας μονάδας δισκέτας (DSKT2)
19	συνδετήρας ανεμιστήρα (FAN_CPU)		

[Επιστροφή στη σελίδα περιεχομένων](#)

Dell™ OptiPlex™ 760 Εγχειρίδιο σέρβις του

Μικρός υπολογιστής




Πληροφορίες για τον υπολογιστή σας

[Στο εξωτερικό του υπολογιστή σας](#)
[Ρυθμίσεις συστήματος, πρόγραμμα](#)
[Λειτουργίες για προχωρημένους](#)
[Αντιμετώπιση προβλημάτων](#)
[Επικοινωνία με την Dell](#)
[Λεξικό](#)

Αφαίρεση και αντικατάσταση εξαρτημάτων

[Εκτέλεση εργασιών στον υπολογιστή σας](#)
[Αφαίρεση του καλύμματος του υπολογιστή](#)
[Διακόπτης ελέγχου πρόσβασης πλαισίου](#)
[Κάρτες](#)
[Μονάδες δίσκου](#)
[Ψήκτρα και επεξεργαστής](#)
[Ανεμιστήρας συστήματος](#)
[Πλαίσιο I/O](#)
[Τροφοδοτικό](#)
[Ηχεία](#)
[Μνήμη](#)
[Μπαταρία](#)
[Κάρτα συστήματος](#)
[Επανατοποθέτηση του καλύμματος του υπολογιστή](#)

Σημειώσεις, σημεία προσοχής και προειδοποιήσεις

 **ΣΗΜΕΙΩΣΗ:** Η ΣΗΜΕΙΩΣΗ υποδεικνύει σημαντικές πληροφορίες που σας βοηθούν να χρησιμοποιείτε καλύτερα τον υπολογιστή σας.

 **ΠΡΟΣΟΧΗ:** Η ΠΡΟΣΟΧΗ υποδεικνύει πιθανή υλική ζημιά ή απώλεια δεδομένων, εάν δεν ακολουθηθούν οι οδηγίες.

 **ΠΡΟΕΙΔΟΠΟΙΗΣΗ:** Η ΠΡΟΕΙΔΟΠΟΙΗΣΗ υποδηλώνει δυνητική βλάβη υλικού, τραυματισμό ή θάνατο.

Εάν αγοράσατε έναν υπολογιστή Dell της σειράς n, οι αναφορές του παρόντος για τα λειτουργικά συστήματα Microsoft® Windows® δεν ισχύουν.

Οι πληροφορίες αυτού του εγγράφου μπορεί να αλλάξουν χωρίς προειδοποίηση.
© 2008-2009 Dell Inc. Με επιφύλαξη όλων των δικαιωμάτων.

Απαγορεύεται αυστηρά η αναπαραγωγή με οποιονδήποτε τρόπο χωρίς τη γραπτή άδεια της Dell Inc.

Εμπορικά σήματα που χρησιμοποιούνται στο παρόν έγγραφο: η ονομασία *Dell*, το λογότυπο *DELL* και οι ονομασίες *OptiPlex*, *TravelLite*, *OpenManage* και *StrikeZone* αποτελούν εμπορικά σήματα της Dell Inc. Οι ονομασίες *Intel* και *SpeedStep* αποτελούν σήματα κατατεθέντα της Intel Corporation στις Ηνωμένες Πολιτείες και σε άλλες χώρες. Οι ονομασίες *Microsoft*, *Windows*, *Windows Vista* και το *κουμπί έναρξης των Windows* αποτελούν είτε εμπορικά σήματα της Microsoft Corporation στις Ηνωμένες Πολιτείες και/ή σε άλλες χώρες. Η ονομασία *CompuTrace* αποτελεί σήμα κατατεθέν της Absolute Software Corp. Η ονομασία *Citrix* αποτελεί σήμα κατατεθέν της Citrix Systems, Inc. και/ή μία ή περισσότερων θυγατρικών της και μπορεί να είναι κατατεθείσα στην Υπηρεσία Ευρεσιτεχνιών και Εμπορικών Σημάτων των ΗΠΑ και σε άλλες χώρες. Η ονομασία *Bluetooth* αποτελεί εμπορικό σήμα ιδιοκτησίας της Bluetooth SIG, Inc. και χρησιμοποιείται από την Dell Inc. κατόπιν άδειας. Η ονομασία *ENERGY STAR* αποτελεί σήμα κατατεθέν της Υπηρεσίας Περιβαλλοντικής Προστασίας των ΗΠΑ. Ως συνεργάτης στο πρόγραμμα ENERGY STAR, η Dell Inc. έχει εξακριβώσει ότι το παρόν προϊόν ακολουθεί τις οδηγίες του ENERGY STAR για αποδοτική χρήση της ενέργειας.

Μοντέλα: DCTR, DCNE, DCSM και DCCY

Φεβρουάριος 2009 Αναθ. A01


[Επιστροφή στη σελίδα περιεχομένων](#)

[Επιστροφή στη σελίδα περιεχομένων](#)

Κάρτα συστήματος


Εγχειρίδιο σέρβις του Dell™ OptiPlex™ 760

- [Αφαίρεση της πλακέτας συστήματος](#)
- [Επανατοποθέτηση της πλακέτας συστήματος](#)


 **ΠΡΟΕΙΔΟΠΟΙΗΣΗ:** Πριν από κάθε εργασία στο εσωτερικό του υπολογιστή σας, διαβάζετε τις οδηγίες για την ασφάλεια που εστάλησαν μαζί με τον υπολογιστή σας. Για πρόσθετες πληροφορίες σχετικά με τις καλύτερες πρακτικές ασφαλείας, ανατρέξτε στη σελίδα σχετικά με τη συμμόρφωση με τους κανονισμούς, στη διεύθυνση www.dell.com/regulatory_compliance.

Αφαίρεση της πλακέτας συστήματος

1. Ακολουθήστε τις διαδικασίες που αναφέρονται στην ενότητα [Εκτέλεση εργασιών στον υπολογιστή σας](#).
2. Αφαιρέστε το κάλυμμα του υπολογιστή.

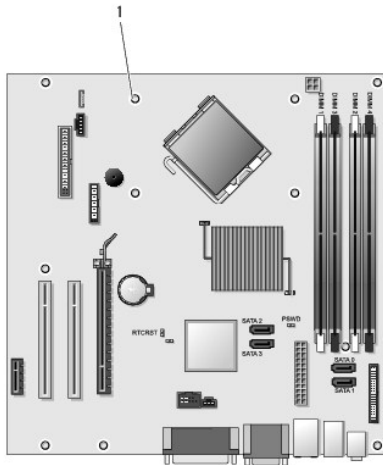
 **ΠΡΟΣΟΧΗ:** Πριν αγγίξετε οτιδήποτε στο εσωτερικό του υπολογιστή, γειωθείτε αγγίζοντας μια άβαφη μεταλλική επιφάνεια, όπως το μέταλλο στο πίσω μέρος του υπολογιστή. Ενώ εργάζεστε, αγγίζετε τακτικά μια άβαφη μεταλλική επιφάνεια για να απομακρύνετε τον στατικό ηλεκτρισμό, ο οποίος θα μπορούσε να προκαλέσει ζημιά τα εσωτερικά εξαρτήματα.

3. Αφαιρέστε κάθε εξάρτημα που περιορίζει την πρόσβαση στην πλακέτα συστήματος (μονάδα[ες] οπτικού δίσκου, μονάδα δισκέτας, μονάδα σκληρού δίσκου, βραχιόνια μονάδας σκληρού δίσκου, πλαίσιο I/O (εάν υπάρχουν)).

 **ΣΗΜΕΙΩΣΗ:** Εάν χρησιμοποιείτε εξαιρετικά μικρό υπολογιστή, πρέπει να αφαιρέσετε τη βάση και τον ανεμιστήρα της πλακέτας συστήματος (βλέπε [Αφαίρεση των ανεμιστήρων του συστήματος](#)).

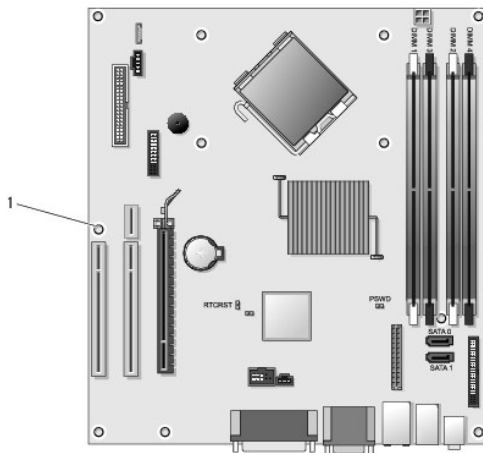
4. Αφαιρέστε τον επεξεργαστή και τη διάταξη της ψήκτρας:
 1. Υπολογιστής Mini tower: βλέπε [Ψήκτρα και επεξεργαστής](#).
 1. Επιτραπέζιος υπολογιστής: βλέπε [Επεξεργαστής](#).
 1. Μικρός υπολογιστής: βλέπε [Ψήκτρα και επεξεργαστής](#).
 1. Εξαιρετικά μικρός υπολογιστής: βλέπε [Ψήκτρα και Επεξεργαστής](#).
5. Αποσυνδέστε όλα τα καλώδια από την πλακέτα του συστήματος.
6. Αφαιρέστε τις βίδες από την πλακέτα συστήματος:
 1. Υπολογιστής Mini tower: βλέπε [Βίδες πλακέτας συστήματος υπολογιστή Mini Tower](#).
 1. Επιτραπέζιος υπολογιστής: βλέπε [Βίδες πλακέτας συστήματος επιτραπέζιου υπολογιστή](#).
 1. Μικρός υπολογιστής: βλέπε [Βίδες πλακέτας συστήματος μικρού υπολογιστή](#).
 1. Εξαιρετικά μικρός υπολογιστής: βλέπε [Βίδες πλακέτας συστήματος εξαιρετικά μικρού υπολογιστή](#).
7. Ολισθήστε τη διάταξη της πλακέτας συστήματος προς το μπροστινό μέρος του υπολογιστή και έπειτα ανασηκώστε και αφαιρέστε την πλακέτα.
8. Εάν αντικαθιστάτε την πλακέτα συστήματος, τοποθετήστε τη διάταξη της πλακέτας συστήματος που μόλις αφαιρέσατε δίπλα στην πλακέτα αντικατάστασης για να βεβαιωθείτε ότι είναι ίδιες.

Βίδες πλακέτας συστήματος υπολογιστή Mini Tower



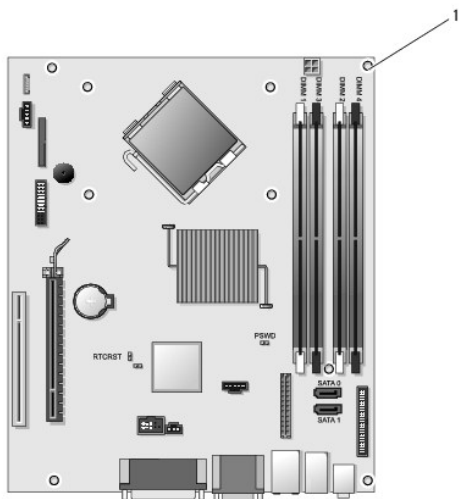
1 βίδες (9)

Βίδες πλακέτας συστήματος επιτραπέζιου υπολογιστή



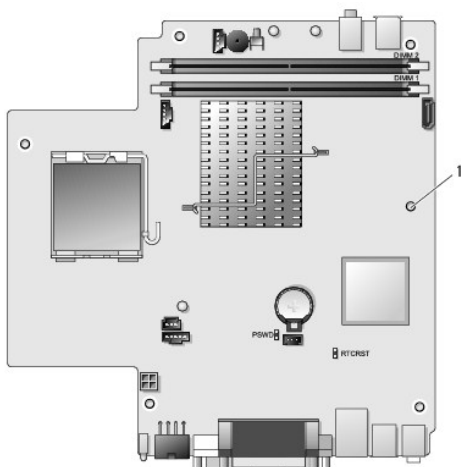
1 βίδες (9)

Βίδες πλακέτας συστήματος μικρού υπολογιστή



1 βίδες (9)

Βίδες πλακέτας συστήματος εξαιρετικά μικρού υπολογιστή



1 βίδες (10)

Επανατοποθέτηση της πλακέτας συστήματος

ΣΗΜΕΙΩΣΗ: Η πλακέτα συστήματος αποστέλλεται σε λειτουργία κατασκευής. Ο χρήστης ή ο πάροχος υπηρεσίας πρέπει να επιλέξει την επιλογή ρυθμισιμότητας κατά την πρώτη εκκίνηση. Ανατρέξτε [Ρυθμισιμότητα](#) σχετικά με τον τρόπο επιλογής της λειτουργίας ρυθμισιμότητας.

1. Ευθυγραμμίστε προσεκτικά την πλακέτα στο πλαίσιο και σύρετέ την προς την πίσω πλευρά του υπολογιστή.
2. Τοποθετήστε ξανά τις βίδες στην πλακέτα συστήματος.
3. Τοποθετήστε ξανά τυχόν πρόσθετα εξαρτήματα και καλώδια που αφαιρέσατε από την πλακέτα συστήματος.
4. Επανασυνδέστε όλα τα καλώδια στους συνδετήρες τους στο πίσω μέρος του υπολογιστή.
5. Τοποθετήστε ξανά το κάλυμμα του υπολογιστή (ανατρέξτε στην ενότητα [Επανατοποθέτηση του καλύμματος του υπολογιστή](#)).

[Επιστροφή στη σελίδα περιεχομένων](#)

[Επιστροφή στη σελίδα περιεχομένων](#)

Ρυθμίσεις συστήματος, πρόγραμμα

Εγχειρίδιο σέρβις του Dell™ OptiPlex™ 760


- [Επισκόπηση](#)
- [Είσοδος στο πρόγραμμα εγκατάστασης συστήματος](#)
- [Επιλογές ρύθμισης συστήματος](#)
- [Boot Sequence \(Ακολουθία εκκίνησης\)](#)
- [Εκκίνηση σε μια συσκευή USB](#)
- [Προστασία κωδικού](#)
- [Ρυθμίσεις βραχυκυκλωτήρα](#)
- [Απαλοιφή ξεχασμένων κωδικών πρόσβασης](#)
- [Απαλοιφή ρυθμίσεων CMOS](#)
- [Χρήση Διακομιστή παροχής Citrix® \(Dell\) με διαμόρφωση στατικής διεύθυνσης IP πελάτη](#)

Επισκόπηση

Χρησιμοποιήστε το πρόγραμμα εγκατάστασης συστήματος ως εξής:


1. Για να αλλάξετε τις πληροφορίες ρύθμισης παραμέτρων συστήματος μετά την προσθήκη, αλλαγή ή κατάργηση υλικού στον υπολογιστή σας.
1. Για να ορίσετε ή να αλλάξετε μια επιλογή χρήστη, όπως ο κωδικός πρόσβασης.
1. Για να διαβάσετε το τρέχον μέγεθος της μνήμης ή να ρυθμίσετε τον τύπο της εγκατεστημένης μονάδας σκληρού δίσκου.

Πριν χρησιμοποιήσετε το πρόγραμμα εγκατάστασης συστήματος, συνιστάται να σημειώσετε τις πληροφορίες της οθόνης εγκατάστασης ώστε να μπορείτε να ανατρέξετε σε αυτές αργότερα.

 **ΠΡΟΣΟΧΗ:** Εάν δεν είστε έμπειρος χρήστης υπολογιστή, μην αλλάξετε τις ρυθμίσεις για αυτό το πρόγραμμα. Ορισμένες αλλαγές μπορεί να προκαλέσουν την εσφαλμένη λειτουργία του υπολογιστή σας.

Είσοδος στο πρόγραμμα εγκατάστασης συστήματος

1. Εκκινήστε (ή επανεκκινήστε) τον υπολογιστή σας.
2. Μόλις εμφανιστεί το λογότυπο της DELL™, περιμένετε να σας ζητηθεί να πατήσετε το F12.
3. Μόλις σας ζητηθεί να πατήσετε το F12, πατήστε το αμέσως. Τότε, θα εμφανιστεί το **Boot Menu** (Μενού εκκίνησης).
4. Χρησιμοποιήστε τα πλήκτρα επάνω και κάτω βέλους για να επιλέξετε **Εγκατάσταση συστήματος** και έπειτα πατήστε <Enter>.

 **ΣΗΜΕΙΩΣΗ:** Η προτροπή για το F12 υποδεικνύει ότι το πληκτρολόγιο έχει ενεργοποιηθεί. Η προτροπή αυτή μπορεί να εμφανιστεί πολύ γρήγορα και επομένως θα πρέπει να προσέχετε τότε θα εμφανιστεί και, μετά, να πατήσετε το <F12>. Αν πατήσετε το <F12> πριν εμφανιστεί η προτροπή, το πάτημα του πλήκτρου δεν θα έχει κανένα αποτέλεσμα.


5. Εάν περιμένετε πολλή ώρα και εμφανιστεί το λογότυπο του λειτουργικού συστήματος, συνεχίστε να περιμένετε μέχρι να δείτε την επιφάνεια εργασίας των Microsoft® Windows®. Στη συνέχεια τερματίστε τον υπολογιστή σας και ξαναδοκιμάστε.

Οθόνη εγκατάστασης συστήματος

Στην οθόνη ρύθμισης συστήματος προβάλλονται οι πληροφορίες διαμόρφωσης παραμέτρων που ισχύουν ή μπορούν να τροποποιηθούν για τον υπολογιστή σας. Οι πληροφορίες στην οθόνη χωρίζονται σε δύο περιοχές: το μενού και το κύριο παράθυρο.

Options List (Λίστα επιλογών) - Το πεδίο αυτό εμφανίζεται στο αριστερό μέρος του παραθύρου του προγράμματος εγκατάστασης συστήματος. Το πεδίο αυτό είναι μια λίστα με δυνατότητα κύλισης που περιέχει δυνατότητες που προσδιορίζουν τη ρύθμιση παραμέτρων του υπολογιστή σας, συμπεριλαμβανομένου του εγκατεστημένου υλικού, της διατήρησης ισχύος και των χαρακτηριστικών ασφάλειας.	Option Field (Πεδίο επιλογής) - Το πεδίο αυτό περιέχει πληροφορίες σχετικά με την κάθε επιλογή. Στο πεδίο αυτό μπορείτε να προβάλλετε και να αλλάξετε τις τρέχουσες ρυθμίσεις σας. Χρησιμοποιήστε τα πλήκτρα Tab και άνω/κάτω βέλους στο πληκτρολόγιό σας για να πλοηγηθείτε ή κάντε κλικ για να πλοηγηθείτε χρησιμοποιώντας το ποντίκι.
---	---

Επιλογές ρύθμισης συστήματος

 **ΣΗΜΕΙΩΣΗ:** Ανάλογα με τον υπολογιστή σας και τις εγκατεστημένες συσκευές, τα στοιχεία σε αυτή την ενότητα είναι πιθανό να μην εμφανίζονται καθόλου ή να μην εμφανίζονται ακριβώς όπως αναφέρονται εδώ.

ΠΡΟΕΙΔΟΠΟΙΗΣΗ: Το eSATA είναι σχεδιασμένο ώστε να λειτουργεί μόνο εάν η επιλογή λειτουργίας SATA στην εγκατάσταση συστήματος (BIOS) έχει οριστεί είτε στο IRRT είτε στο AHCI. Εάν έχει οριστεί στο ATA, η λειτουργία του eSATA δεν επιτυγχάνεται παρόλο που και πάλι μπορεί να χρησιμοποιηθεί ο συνδετήρας ως θύρα USB.

General (Γενικές πληροφορίες)	
System Board Κάρτα συστήματος	Εμφανίζει τις παρακάτω πληροφορίες: <ul style="list-style-type: none"> 1 System information (Πληροφορίες συστήματος): Εμφανίζει BIOS Info (Πληροφορίες BIOS), System Info (Πληροφορίες συστήματος) και το Service Tag (Ετικέτα εξυπηρέτησης). 1 Πληροφορίες μνήμης: Εμφανίζει Installed Memory (Εγκατεστημένη μνήμη), Usable Memory (Χρησιμοποιήσιμη μνήμη), Memory Speed (Ταχύτητα μνήμης), Memory Channel Mode (Λειτουργία καναλιού μνήμης) και Memory Technology (τεχνολογία μνήμης). 1 Processor information (Πληροφορίες επεξεργαστή): Εμφανίζει τα Processor Type (Τύπος επεξεργαστή), Processor Speed (Ταχύτητα επεξεργαστή), Processor Bus Speed (Ταχύτητα διαύλου επεξεργαστή), Processor L2 cache (Μνήμη L2 cache επεξεργαστή), Processor ID (Αναγνώριση επεξεργαστή). 1 PCI information (Πληροφορίες PCI): Εμφανίζει τις διαθέσιμες υποδοχές στην πλακέτα συστήματος.
Date/Time (Ημερομηνία/Ωρα)	Εμφανίζει την ημερομηνία και ώρα του συστήματος. Οι αλλαγές στην ημερομηνία και ώρα του συστήματος εφαρμόζονται αμέσως.
Boot Sequence (Ακολουθία εκκίνησης)	Προσδιορίζει τη σειρά με την οποία ο υπολογιστής επιχειρεί να βρει ένα λειτουργικό σύστημα από τις συσκευές που προσδιορίζονται σε αυτόν τον κατάλογο.

Drives (Μονάδες δίσκων)	
Diskette drive (Μονάδα δισκέτας)	Αναγνωρίζει και καθορίζει τη μονάδα δισκέτας που είναι συνδεδεμένη στον συνδετήρα FLOPPY στην πλακέτα συστήματος ως: <ul style="list-style-type: none"> 1 Disable (Απενεργοποιημένη) 1 USB 1 Internal (Εσωτερική) (προεπιλογή) 1 Read Only (Μόνο για ανάγνωση)
SATA Operation (Λειτουργία SATA)	Διαμορφώνει την επιλογή λειτουργίας του ενσωματωμένου ελεγκτή μονάδας σκληρού δίσκου σε: <ul style="list-style-type: none"> 1 AHCI (προεπιλογή) 1 ATA 1 Legacy
S.M.A.R.T Reporting (Αναφορά)	Ενεργοποιεί ή απενεργοποιεί την αναφορά σφαλμάτων της ενσωματωμένης μονάδας δίσκου κατά την εκκίνηση του συστήματος. Αυτή η επιλογή είναι απενεργοποιημένη από προεπιλογή.
Drives (Μονάδες δίσκων)	Ενεργοποιεί ή απενεργοποιεί τις μονάδες δίσκου SATA ή ATA που είναι συνδεδεμένες στην πλακέτα συστήματος.

System Configuration (Διαμόρφωση συστήματος)	
Integrated NIC (Ενσωματωμένο NIC)	Ενεργοποιεί ή απενεργοποιεί την ενσωματωμένη κάρτα δικτύου. Μπορείτε να ορίσετε την ενσωματωμένη NIC ως: <ul style="list-style-type: none"> 1 Enable (Ενεργοποιημένη) (προεπιλογή) 1 Disable (Απενεργοποιημένη) 1 Enable with PXE (Ενεργοποιημένη με PXE) 1 Enable with ImageSever (Ενεργοποιημένη με ImageSever)
USB Controller (Ελεγκτής USB)	Ενεργοποιεί ή απενεργοποιεί τον εσωτερικό ελεγκτή USB. Μπορείτε να ορίσετε τον ελεγκτή USB ως: <ul style="list-style-type: none"> 1 Enable (Ενεργοποιημένο) (προεπιλογή) 1 Disable (Απενεργοποιημένο) 1 No boot (Χωρίς εκκίνηση)
Parallel Port (Παράλληλη θύρα)	Αναγνωρίζει και καθορίζει τις ρυθμίσεις της παράλληλης θύρας. Μπορείτε να ρυθμίσετε την παράλληλη θύρα σε: <ul style="list-style-type: none"> 1 Disable (Απενεργοποιημένη) 1 AT 1 PS/2 (προεπιλογή) 1 EPP 1 ECP No DMA 1 ECP DMA 1 1 ECP DMA 3
Parallel Port Address (Διεύθυνση παράλληλης θύρας)	Ρυθμίζει τη διεύθυνση βάσης I/O της ενσωματωμένης παράλληλης θύρας.
Serial Port #1 (Σειριακή θύρα #1)	Αναγνωρίζει και καθορίζει τις ρυθμίσεις της σειριακής θύρας. Μπορείτε να ρυθμίσετε τη σειριακή θύρα σε: <ul style="list-style-type: none"> 1 Disable (Απενεργοποιημένη) 1 Auto (Αυτόματο) (προεπιλογή) 1 COM1 1 COM3 <p>ΣΗΜΕΙΩΣΗ: Η προεπιλεγμένη ρύθμιση Auto (Αυτόματο), διαμορφώνει αυτόματα έναν συνδετήρα σε μια συγκεκριμένη θέση (COM1 ή COM3).</p>

Miscellaneous Devices (Διάφορες συσκευές)	Ενεργοποιεί ή απενεργοποιεί τις παρακάτω ενσωματωμένες συσκευές: <ul style="list-style-type: none"> Front USB (USB μπροστά) Rear Dual USB (Πίσω διπλή USB) Rear Quad USB (Πίσω τετραπλή USB) PCI slots (Υποδοχές PCI) Audio (Ήχος)
---	---

Video (Βίντεο)	
Primary Video (Κύριο βίντεο)	Καθορίζει ποιος ελεγκτής βίντεο είναι πρωτεύων όταν βρίσκονται δύο ελεγκτές βίντεο στον υπολογιστή. <ul style="list-style-type: none"> Auto (Αυτόματο) (προεπιλογή) Onboard/PEG

Performance (Επίδοση)	
Multi Core Support (Υποστήριξη πολλαπλών πυρήνων)	Καθορίζει εάν ένας ή όλοι οι πυρήνες του επεξεργαστή θα είναι ενεργοποιημένοι. ΣΗΜΕΙΩΣΗ: Η απόδοση ορισμένων εφαρμογών βελτιώνεται με επιπρόσθετους πυρήνες.
Intel® SpeedStep™	Ενεργοποιεί ή απενεργοποιεί τη λειτουργία Intel SpeedStep. Αυτή η επιλογή είναι απενεργοποιημένη από προεπιλογή.
Limit CPUID Value (Οριακή τιμή CPUID)	Ενεργοποιεί ή απενεργοποιεί το όριο CPUID. Αυτή η επιλογή είναι απενεργοποιημένη από προεπιλογή.
HDD Acoustic Mode (Ακουστική λειτουργία HDD)	Ρυθμίζει το επίπεδο απόδοσης ταχύτητας και θορύβου της μονάδας σκληρού δίσκου σε: <ul style="list-style-type: none"> Bypass (Παράκαμψη) (προεπιλογή) Quiet (Σίγαση) Suggested (Προτεινόμενο) Performance (Επίδοση)

Virtualization Support (Υποστήριξη αναπαράστασης)	
VT for Direct I/O (VT για άμεση είσοδο/έξοδο)	Ενεργοποιεί ή απενεργοποιεί τη χρήση των επιπρόσθετων δυνατοτήτων του υλικού από το Virtual Machine Monitor (Ελεγκτής εικονικής μηχανής) (VMM) που παρέχονται από την τεχνολογία αναπαράστασης της Intel για άμεση είσοδο/έξοδο (I/O).

Security (Ασφάλεια)	
Administrative Password (Κωδικός διαχειριστή)	Παρέχει περιορισμένη πρόσβαση στο πρόγραμμα εγκατάστασης συστήματος του υπολογιστή με τον ίδιο τρόπο που η πρόσβαση στο σύστημα μπορεί να περιοριστεί με την επιλογή Κωδικού Συστήματος . Αυτή η επιλογή δεν ορίζεται από προεπιλογή.
System Password (Κωδικός πρόσβασης συστήματος)	Εμφανίζει την τρέχουσα κατάσταση των χαρακτηριστικών ασφαλείας του κωδικού πρόσβασης συστήματος και επιτρέπει την εκχώρηση και επαλήθευση ενός νέου κωδικού πρόσβασης συστήματος. Αυτή η επιλογή δεν ορίζεται από προεπιλογή.
Password Changes (Αλλαγές κωδικών πρόσβασης)	Επιτρέπει ή δεν επιτρέπει στον χρήστη να αλλάξει τον κωδικό πρόσβασης συστήματος χωρίς τον κωδικό διαχειριστή. Αυτή η επιλογή είναι ενεργοποιημένη από προεπιλογή.
TPM Security (Ασφάλεια TPM)	Ενεργοποιεί ή απενεργοποιεί την ασφάλεια της trusted platform module (μονάδα έμπιστης πλατφόρμας) (TPM). Μπορείτε να ορίσετε την ασφάλεια TPM στο: <ul style="list-style-type: none"> Deactivate (Απενεργοποίηση) (προεπιλογή) Activate (Ενεργοποίηση) Clear (Απαλοιφή) ΣΗΜΕΙΩΣΗ: Όταν η ασφάλεια TPM έχει οριστεί στην επιλογή Απαλοιφή , το πρόγραμμα εγκατάστασης συστήματος απαλείφει τα στοιχεία του χρήστη που είναι αποθηκευμένα στην TPM.
CPU XD Support (Υποστήριξη CPU XD)	Ενεργοποιεί ή απενεργοποιεί την εκτέλεση της λειτουργίας απενεργοποίησης του επεξεργαστή. Αυτή η επιλογή είναι ενεργοποιημένη από προεπιλογή.
Computrace(R)	Ενεργοποιεί ή απενεργοποιεί την προαιρετική υπηρεσία Computrace® η οποία έχει σχεδιαστεί για διαχείριση στοιχείων. Μπορείτε να ορίσετε αυτήν την επιλογή σε: <ul style="list-style-type: none"> Deactivate (Απενεργοποίηση) (προεπιλογή) Disable (Απενεργοποιημένη) Activate (Ενεργοποίηση)
SATA-0 Password (Κωδικός SATA-0)	Εμφανίζει την τρέχουσα κατάσταση του κωδικού που έχει οριστεί για τη μονάδα σκληρού δίσκου που είναι συνδεδεμένη στον συνδετήρα SATA-0 στην πλακέτα συστήματος.

	Μπορείτε επίσης να ορίσετε έναν νέο κωδικό. Αυτή η επιλογή δεν ορίζεται από προεπιλογή. ΣΗΜΕΙΩΣΗ: Το πρόγραμμα εγκατάστασης συστήματος εμφανίζει έναν κωδικό για κάθε μια από τις μονάδες σκληρού δίσκου που είναι συνδεδεμένες στην πλακέτα συστήματος.
--	--

Power Management (Διαχείριση ενέργειας)	
AC Recovery (Επαναφορά AC)	Καθορίζει τον τρόπο με τον οποίο αντιδρά το σύστημα όταν τροφοδοτείται ξανά εναλλασσόμενο ρεύμα μετά από απώλεια ρεύματος. Μπορείτε να ορίσετε την επαναφορά AC στο: <ul style="list-style-type: none"> Power Off (Απενεργοποίηση) (προεπιλογή) Power On (Ενεργοποίηση) Last State (Τελευταία κατάσταση)
Auto On Time (Αυτόματη ενεργοποίηση με βάση την ώρα)	Καθορίζει την ώρα της αυτόματης ενεργοποίησης του υπολογιστή. Η ώρα εμφανίζεται στη συνήθη μορφή 12ώρου (ώρες:λεπτά:δευτερόλεπτα). Αλλάξτε την ώρα εκκίνησης πληκτρολογώντας τις τιμές στα πεδία ώρας και AM/PM. ΣΗΜΕΙΩΣΗ: Αυτή η δυνατότητα δεν λειτουργεί εάν απενεργοποιήσετε τον υπολογιστή σας χρησιμοποιώντας τον διακόπτη σε ένα πολύηχο ή προστατευτικό μεταβολής τάσης ή εάν η επιλογή Auto Power On (Αυτόματη ενεργοποίηση) έχει οριστεί στο Disabled (απενεργοποιημένη).
Low Power Mode (Λειτουργία εξοικονόμησης ισχύος)	Ενεργοποιεί ή απενεργοποιεί τη λειτουργία εξοικονόμησης ισχύος. Αυτή η επιλογή είναι απενεργοποιημένη από προεπιλογή. ΣΗΜΕΙΩΣΗ: Όταν είναι ενεργοποιημένη η λειτουργία εξοικονόμησης ισχύος, η ενσωματωμένη κάρτα δικτύου είναι απενεργοποιημένη.
Remote WakeUp (Απομακρυσμένη αφύπνιση)	Επιτρέπει στο σύστημα να τεθεί σε λειτουργία όταν ένας ελεγκτής διαπαφής δικτύου λαμβάνει ένα σήμα αφύπνισης. Μπορείτε να ορίσετε την Απομακρυσμένη αφύπνιση στο: <ul style="list-style-type: none"> Disable (Απενεργοποίηση) (default) Enable (Ενεργοποίηση) Enable with Boot NIC (Ενεργοποίηση με εκκίνηση NIC)
Suspend Mode (Λειτουργία αναστολής)	Ορίζει τη λειτουργία αναστολής διαχείρισης ισχύος στο: <ul style="list-style-type: none"> S1 S3 (προεπιλογή)
Fan Control Override (Παράκαμψη ελέγχου ανεμιστήρα)	Ελέγχει την ταχύτητα του ανεμιστήρα του συστήματος. ΣΗΜΕΙΩΣΗ: Όταν είναι ενεργοποιημένη, ο ανεμιστήρας λειτουργεί σε πλήρη ταχύτητα.

Maintenance (Συντήρηση)	
Service Tag (Ετικέτα Εξυπηρέτησης)	Εμφανίζει την ετικέτα εξυπηρέτησης του υπολογιστή σας.
Asset Tag	Σας επιτρέπει να δημιουργήσετε μια ετικέτα στοιχείων συστήματος εάν δεν έχει οριστεί ήδη. Αυτή η επιλογή δεν ορίζεται από προεπιλογή.
SERR Messages (Μηνύματα SERR)	Ελέγχει το μηχανισμό μηνύματος SERR. Αυτή η επιλογή είναι ενεργοποιημένη από προεπιλογή. Ορισμένες κάρτες γραφικών απαιτούν ο μηχανισμός μηνύματος SERR να είναι απενεργοποιημένος.

Image Server	
Lookup Method (Μέθοδος αναζήτησης)	Ορίζει τον τρόπο με τον οποίο το ImageServer αναζητά τη διεύθυνση του διακομιστή. <ul style="list-style-type: none"> Static IP (Στατική IP) DNS ΣΗΜΕΙΩΣΗ: Θα πρέπει να ορίσετε τον Ενσωματωμένο NIC στην επιλογή Enable with ImageServer (Ενεργοποίηση με ImageServer) για να ορίσετε τη Μέθοδο αναζήτησης .
ImageServer IP	Ορίζει την πρωτεύουσα στατική διεύθυνση IP του ImageServer με την οποία επικοινωνεί το λογισμικό πελάτη. Η προεπιλεγμένη διεύθυνση IP είναι 255.255.255.255

	ΣΗΜΕΙΩΣΗ: Θα πρέπει να ορίσετε τον Ενσωματωμένο NIC στην επιλογή Enable with ImageServer (Ενεργοποίηση με ImageServer) για να ορίσετε τη διεύθυνση IP του ImageServer .
ImageServer Port (Θύρα ImageServer)	Ορίζει την πρωτεύουσα θύρα IP του image server με την οποία επικοινωνεί το λογισμικό πελάτης. Η προεπιλεγμένη θύρα IP είναι 06910 .
Client DHCP (DHCP πελάτη)	Ορίζει τον τρόπο με τον οποίο ο πελάτης λαμβάνει τη διεύθυνση IP. <ul style="list-style-type: none">1 Static IP (Στατική IP)1 DHCP (προεπιλογή)
Client IP (IP πελάτη)	Ορίζει τη στατική διεύθυνση IP του πελάτη. Η προεπιλεγμένη διεύθυνση IP είναι 255.255.255.255 ΣΗΜΕΙΩΣΗ: Για να ορίσετε την IP πελάτη θα πρέπει να ορίσετε την DHCP πελάτη στο Static IP (Στατική διεύθυνση IP).
Client SubnetMask (Μάσκα υποδικτύου πελάτη)	Ορίζει τη μάσκα υποδικτύου για τον πελάτη. Η προεπιλεγμένη ρύθμιση είναι 255.255.255.255 ΣΗΜΕΙΩΣΗ: Για να ορίσετε τη Μάσκα υποδικτύου πελάτη θα πρέπει να ορίσετε την DHCP πελάτη στο Static SubnetMask (Στατική διεύθυνση IP).
Client Gateway (Πύλη πελάτη)	Ορίζει τη διεύθυνση IP της πύλης για τον πελάτη. Η προεπιλεγμένη ρύθμιση είναι 255.255.255.255 ΣΗΜΕΙΩΣΗ: Για να ορίσετε τη Μάσκα υποδικτύου πελάτη θα πρέπει να ορίσετε την DHCP πελάτη στο Static SubnetMask (Στατική διεύθυνση IP).
License Status (Κατάσταση άδειας)	Εμφανίζει την τρέχουσα κατάσταση άδειας.

Post Behavior (Συμπεριφορά Post)	
Fast Boot (Γρήγορη εκκίνηση)	Όταν είναι ενεργοποιημένη (προεπιλογή), ο υπολογιστής σας ξεκινά πιο γρήγορα επειδή παραλείπει ορισμένες διαμορφώσεις και δοκιμές.
NumLock LED (Φωτεινή λυχνία NumLock)	Ενεργοποιεί ή απενεργοποιεί το χαρακτηριστικό NumLock όταν ξεκινά ο υπολογιστής σας. Όταν είναι ενεργοποιημένη (προεπιλογή), αυτή η επιλογή ενεργοποιεί τα αριθμητικά και μαθηματικά σύμβολα που εμφανίζονται στην επάνω πλευρά κάθε πλήκτρου. Όταν είναι απενεργοποιημένη, αυτή η επιλογή ενεργοποιεί τις λειτουργίες ελέγχου κέρσορα που επισημαίνονται στην κάτω πλευρά κάθε πλήκτρου.
POST Hotkeys (Πλήκτρα πρόσβασης POST)	Σας επιτρέπουν να ορίσετε τα πλήκτρα λειτουργίας που θα εμφανίζονται στην οθόνη κατά την εκκίνηση του υπολογιστή. <ul style="list-style-type: none">1 Enable F2 = Setup (Ενεργοποίηση F2 = Εκκίνηση) (ενεργοποιημένο από προεπιλογή)1 Enable F12 = Boot menu (Ενεργοποίηση F12 = Μενού εκκίνησης) (ενεργοποιημένο από προεπιλογή)
Keyboard Errors (Σφάλματα πληκτρολογίου)	Ενεργοποιεί ή απενεργοποιεί την αναφορά σφάλματος πληκτρολογίου κατά την εκκίνηση του υπολογιστή. Αυτή η επιλογή είναι ενεργοποιημένη από προεπιλογή.

System Logs (Αρχεία ημερολογίου συστήματος)	
BIOS Events (Συμβάντα BIOS)	Εμφανίζει το αρχείο ημερολογίου συμβάντος συστήματος και σας επιτρέπει να κάνετε τα εξής: <ul style="list-style-type: none">1 Clear Log (Εκκαθάριση αρχείου ημερολογίου)1 Mark all Entries (Επισήμανση όλων των καταχωρίσεων)

Boot Sequence (Ακολουθία εκκίνησης)

Αυτή η λειτουργία σας επιτρέπει να αλλάξετε την Ιδιότητα συσκευής εκκίνησης για τις συσκευές.

Ρυθμίσεις επιλογών

- 1 **Onboard USB Floppy Drive** (Ενσωματωμένη μονάδα δισκέτας USB) - Ο υπολογιστής επιχειρεί να εκκινηθεί από τη μονάδα δισκέτας.
- 1 **Onboard SATA Hard Drive** (Ενσωματωμένη μονάδα σκληρού δίσκου SATA) - Ο υπολογιστής επιχειρεί να εκκινηθεί από τη μονάδα σκληρού δίσκου.
- 1 **USB Device** (Συσκευή USB) - Ο υπολογιστής επιχειρεί να εκκινηθεί από μια αφαιρούμενη συσκευή, όπως ένα κλειδί USB.
- 1 **CD/DVD** (Μονάδα CD/DVD) - Ο υπολογιστής επιχειρεί να εκκινηθεί από τη μονάδα δίσκου.


Αλλαγή της ακολουθίας εκκίνησης για την τρέχουσα εκκίνηση

Μπορείτε να χρησιμοποιήσετε αυτήν τη δυνατότητα, για παράδειγμα, για να επανεκκινήσετε τον υπολογιστή σας σε μια συσκευή USB, όπως μια μονάδα δισκέτας, ένα κλειδί μνήμης ή μια μονάδα οπτικού δίσκου.

1. Αν πραγματοποιείτε εκκίνηση από συσκευή USB, συνδέστε τη συσκευή USB σε μια θύρα USB.
2. Εκκινήστε (ή επανεκκινήστε) τον υπολογιστή σας.
3. Όταν εμφανιστεί η ένδειξη `F12 = Boot Menu` (Μενού εκκίνησης) στην επάνω δεξιά γωνία της οθόνης, πατήστε το πλήκτρο `<F12>`.

Αν περιμένετε πολλή ώρα και εμφανιστεί το λογότυπο του λειτουργικού συστήματος, συνεχίστε να περιμένετε ώσπου δείτε την επιφάνεια εργασίας των Microsoft Windows και μετά τερματίστε τη λειτουργία του υπολογιστή σας και δοκιμάστε ξανά.


4. Το **Μενού Εκκίνησης** εμφανίζεται, καταγράφοντας όλες τις διαθέσιμες συσκευές εκκίνησης.
5. Χρησιμοποιήστε τα πλήκτρα βέλους για να επιλέξετε την κατάλληλη συσκευή (μόνο για την τρέχουσα εκκίνηση).

 **ΣΗΜΕΙΩΣΗ:** Για να πραγματοποιήσετε εκκίνηση από συσκευή USB, η συσκευή θα πρέπει να έχει τη δυνατότητα εκκίνησης. Για να σιγουρευτείτε ότι μια συσκευή είναι εκκινήσιμη, ελέγξτε το εγχειρίδιο της συσκευής.

Αλλαγή ακολουθίας εκκίνησης για μελλοντικές εκκινήσεις

1. Ανοίξτε το πρόγραμμα ρυθμίσεων του συστήματος (ανατρέξτε στην ενότητα [Είσοδος στο πρόγραμμα εγκατάστασης συστήματος](#)).
2. Κάντε κλικ για να επεκτείνετε την **SystemBoard** (Πλακέτα συστήματος) και έπειτα κάντε κλικ στην επιλογή **Boot Sequence** (Ακολουθία εκκίνησης).
3. Επισημάνετε την κατάλληλη συσκευή από τον κατάλογο συσκευών στα δεξιά και έπειτα πατήστε το άνω ή κάτω βέλος για να μετακινήσετε το στοιχείο που θέλετε να αλλάξετε.
4. Πατήστε **Apply** (Εφαρμογή) για να αποθηκεύσετε τις αλλαγές και έπειτα πατήστε **Exit** (Έξοδος) για να εξέλθετε από την Εγκατάσταση συστήματος και να συνεχίσετε τη διαδικασία εκκίνησης.

Εκκίνηση σε μια συσκευή USB

 **ΣΗΜΕΙΩΣΗ:** Για να πραγματοποιήσετε εκκίνηση από συσκευή USB, η συσκευή θα πρέπει να έχει τη δυνατότητα εκκίνησης. Για να βεβαιωθείτε ότι η συσκευή σας έχει δυνατότητα εκκίνησης, δείτε την τεκμηρίωση της συσκευής.

Κλειδί μνήμης

1. Τοποθετήστε το κλειδί μνήμης σε μια θύρα USB και επανεκκινήστε τον υπολογιστή.
2. Όταν εμφανιστεί η ένδειξη `F12 = Boot Menu` (Μενού εκκίνησης) στην επάνω δεξιά γωνία της οθόνης, πατήστε το πλήκτρο `<F12>`.

Το BIOS εντοπίζει τη συσκευή και προσθέτει την επιλογή «συσκευή USB» στο μενού εκκίνησης.

3. Από το μενού εκκίνησης, επιλέξτε τον αριθμό που εμφανίζεται δίπλα στη συσκευή USB.
Η εκκίνηση του υπολογιστή γίνεται από τη συσκευή USB.

Μονάδα δισκέτας

1. Στο πρόγραμμα εγκατάστασης συστήματος, ορίστε την επιλογή **Diskette Drive** (Μονάδα δισκέτας) στο **USB**.
2. Αποθηκεύστε και εξέλθετε από το πρόγραμμα εγκατάστασης συστήματος.
3. Συνδέστε τη μονάδα δισκέτας USB, τοποθετήστε μια δισκέτα με δυνατότητα εκκίνησης και επανεκκινήστε τον υπολογιστή.

Προστασία κωδικού

ΠΡΟΣΟΧΗ: Παρόλο που οι κωδικοί παρέχουν ασφάλεια για τα δεδομένα στον υπολογιστή σας, αυτό δεν σημαίνει ότι δεν μπορούν να παραβιαστούν. Εάν τα δεδομένα σας απαιτούν περισσότερη ασφάλεια, είναι δική σας ευθύνη να λάβετε και να χρησιμοποιήσετε επιπρόσθετες μορφές προστασίας, όπως προγράμματα κρυπτογράφησης δεδομένων.

System Password (Κωδικός πρόσβασης συστήματος)

ΠΡΟΣΟΧΗ: Εάν αφήσετε τον υπολογιστή σας σε λειτουργία μόνο του χωρίς να έχετε εκχωρήσει κωδικό πρόσβασης συστήματος, ή εάν αφήνετε τον υπολογιστή σας ξεκλειδωτό έτσι ώστε να μπορεί κάποιος να απενεργοποιήσει τον κωδικό αλλάζοντας μια ρύθμιση βραχυκυκλωτήρα, οποιοσδήποτε μπορεί να έχει πρόσβαση στα δεδομένα που είναι αποθηκευμένα στη μονάδα σκληρού δίσκου.

Ρυθμίσεις επιλογών

Δεν μπορείτε να αλλάξετε ή να εισαγάγετε έναν νέο κωδικό πρόσβασης συστήματος εάν εμφανίζεται οποιαδήποτε από τις παρακάτω δύο επιλογές:

- 1 **Set** (Ρυθμισμένο) - Έχει εκχωρηθεί ένας κωδικός πρόσβασης συστήματος.
- 1 **Disabled** (Απενεργοποιημένο) - Ο κωδικός πρόσβασης συστήματος έχει απενεργοποιηθεί από μια ρύθμιση βραχυκυκλωτήρα στην πλακέτα συστήματος.

Μπορείτε να εκχωρήσετε έναν κωδικό πρόσβασης συστήματος μόνο όταν εμφανίζεται η παρακάτω επιλογή:

- 1 **Not Set** (Μη ρυθμισμένο) - Δεν έχει εκχωρηθεί κωδικός πρόσβασης συστήματος και ο βραχυκυκλωτήρας κωδικού πρόσβασης στην πλακέτα συστήματος είναι σε θέση ενεργοποίησης (η προεπιλεγμένη ρύθμιση).

Εκχώρηση κωδικού πρόσβασης συστήματος

Για να εξέλθετε χωρίς να εκχωρήσετε έναν κωδικό πρόσβασης συστήματος, πατήστε <Esc> οποιαδήποτε στιγμή (προτού πατήσετε το κουμπί **OK** στο βήμα 4).

1. Ανοίξτε το πρόγραμμα εγκατάστασης συστήματος (βλέπε [Είσοδος στο πρόγραμμα εγκατάστασης συστήματος](#)).
2. Επιλέξτε **System Password** (Κωδικός πρόσβασης συστήματος) και επαληθεύστε ότι το **Password Status** (Κατάσταση κωδικού πρόσβασης) έχει οριστεί στην επιλογή **Not Set** (Μη ρυθμισμένο).

3. Πληκτρολογήστε τον νέο κωδικό πρόσβασης συστήματος.

Μπορείτε να χρησιμοποιήσετε έως και 32 χαρακτήρες. Για να σβήσετε έναν χαρακτήρα όταν πληκτρολογείτε τον κωδικό πρόσβασης, πατήστε <Backspace>. Στον κωδικό πρόσβασης υπάρχει διάκριση πεζών-κεφαλαίων.

Ορισμένοι συνδυασμοί πλήκτρων δεν είναι έγκυροι. Εάν πληκτρολογήσετε έναν από αυτούς τους μη έγκυρους συνδυασμούς, το ηχείο εκπέμπει ένα μπιπ.

Καθώς πατάτε κάθε πλήκτρο χαρακτήρα (ή το spacebar για κενό) εμφανίζεται ένας κέρσορας.

4. Πληκτρολογήστε τον νέο κωδικό δεύτερη φορά για επιβεβαίωση και πατήστε το κουμπί **OK**.

Η ρύθμιση του κωδικού πρόσβασης αλλάζει σε **Set** (Ρυθμισμένο).

Πληκτρολόγηση του κωδικού πρόσβασης συστήματος

Όταν ενεργοποιήσετε ή επανεκκινήσετε τον υπολογιστή σας, το παρακάτω μήνυμα εμφανίζεται στην οθόνη.

Εάν το **Password Status** (Κατάσταση κωδικού πρόσβασης) έχει οριστεί στην επιλογή **Locked** (Κλειδωμένο):

```
Type the password and press <Enter>. (Πληκτρολογήστε τον κωδικό πρόσβασης και πατήστε <Enter>.)
```

Εάν έχετε εκχωρήσει κωδικό διαχειριστή, ο υπολογιστής δέχεται τον κωδικό διαχειριστή ως εναλλακτικό κωδικό πρόσβασης συστήματος.

Εάν πληκτρολογήσετε λανθασμένο ή ελλιπή κωδικό πρόσβασης συστήματος, το παρακάτω μήνυμα εμφανίζεται στην οθόνη:

```
** Incorrect password. ** (Λανθασμένος κωδικός πρόσβασης)
```

Εάν πληκτρολογήσετε ξανά εσφαλμένο ή ελλιπή κωδικό πρόσβασης συστήματος, εμφανίζεται το ίδιο μήνυμα στην οθόνη. Την τρίτη και τις επόμενες φορές που πληκτρολογείτε έναν εσφαλμένο ή ελλιπή κωδικό πρόσβασης συστήματος, ο υπολογιστής εμφανίζει το παρακάτω μήνυμα:

```
** Incorrect password **  
Number of unsuccessful password attempts: 3  
System halted! Must power down  
(Εσφαλμένος κωδικός πρόσβασης. Αριθμός αποτυχημένων προσπαθειών κωδικού πρόσβασης:3. Πραγματοποιήθηκε διακοπή του συστήματος. Θα πρέπει να θέσετε τον υπολογιστή εκτός λειτουργίας.)
```

Ακόμη και αφού απενεργοποιήσετε και ενεργοποιήσετε τον υπολογιστή σας, το προηγούμενο μήνυμα εμφανίζεται κάθε φορά που πληκτρολογείτε έναν εσφαλμένο ή ελλιπή κωδικό πρόσβασης συστήματος.

ΣΗΜΕΙΩΣΗ: Μπορείτε να χρησιμοποιήσετε το **Password Status** (Κατάσταση κωδικού πρόσβασης) σε συνδυασμό με το **System Password** (Κωδικός πρόσβασης συστήματος) και το **Admin Password** (Κωδικός διαχειριστή) για να προστατεύσετε περαιτέρω τον υπολογιστή σας από μη εξουσιοδοτημένες αλλαγές.

Διαγραφή ή αλλαγή τρέχοντος κωδικού πρόσβασης συστήματος

1. Ανοίξτε το πρόγραμμα εγκατάστασης συστήματος (βλέπε [Είσοδος στο πρόγραμμα εγκατάστασης συστήματος](#)).
2. Μεταβείτε στο Security (Ασφάλεια)→ System Password (Κωδικός πρόσβασης συστήματος) και πατήστε <Enter>.
3. Όταν σας ζητηθεί, πληκτρολογήστε τον κωδικό πρόσβασης συστήματος.
4. Πατήστε <Enter> δύο φορές για να διαγράψετε τον τρέχοντα κωδικό πρόσβασης συστήματος. Η ρύθμιση αλλάζει σε **Not Set** (Μη ρυθμισμένο).
Εάν εμφανίζεται η ένδειξη **Not Set** (Μη ρυθμισμένο), ο κωδικός πρόσβασης συστήματος έχει διαγραφεί. Εάν δεν εμφανίζεται η ένδειξη **Not Set** (Μη ρυθμισμένο), πατήστε <Alt> για να επανεκκινήσετε τον υπολογιστή και έπειτα επαναλάβετε τα βήματα 3 και 4.
5. Για να εκχωρήσετε έναν νέο κωδικό πρόσβασης, ακολουθήστε τη διαδικασία στο [Εκχώρηση κωδικού πρόσβασης συστήματος](#).
6. Εξέλθετε από το πρόγραμμα εγκατάστασης συστήματος.

Κωδικός διαχειριστή

Ρυθμίσεις επιλογών

Δεν μπορείτε να αλλάξετε ή να εισαγάγετε έναν νέο κωδικό διαχειριστή εάν εμφανίζεται οποιαδήποτε από τις παρακάτω δύο επιλογές:


1. **Set** (Ρυθμισμένο) - Έχει εκχωρηθεί κωδικός διαχειριστή.
1. **Disabled** (Απενεργοποιημένο) - Ο κωδικός διαχειριστή έχει απενεργοποιηθεί από μια ρύθμιση βραχυκυκλωτήρα στην πλακέτα συστήματος.

Μπορείτε να εκχωρήσετε έναν κωδικό διαχειριστή μόνο όταν εμφανίζεται η παρακάτω επιλογή:

1. **Not Set** (Μη ρυθμισμένο) - Δεν έχει εκχωρηθεί κωδικός διαχειριστή και ο βραχυκυκλωτήρας κωδικού πρόσβασης στην πλακέτα συστήματος είναι σε θέση ενεργοποίησης (η προεπιλεγμένη ρύθμιση).

Εκχώρηση κωδικού διαχειριστή

Ο **κωδικός** διαχειριστή μπορεί να είναι ο ίδιος με τον κωδικό πρόσβασης συστήματος.

 **ΣΗΜΕΙΩΣΗ:** Εάν οι δύο κωδικοί είναι διαφορετικοί, ο κωδικός διαχειριστή μπορεί να χρησιμοποιηθεί ως εναλλακτικός κωδικός πρόσβασης συστήματος. Ωστόσο, ο κωδικός πρόσβασης συστήματος δεν μπορεί να χρησιμοποιηθεί στη θέση του κωδικού διαχειριστή.

1. Ανοίξτε το πρόγραμμα εγκατάστασης συστήματος (βλέπε [Είσοδος στο πρόγραμμα εγκατάστασης συστήματος](#)) και επαληθεύστε ότι το **Admin Password** (Κωδικός διαχειριστή) έχει οριστεί στην επιλογή **Not Set** (Μη ρυθμισμένο).
2. Επιλέξτε **Admin Password** (Κωδικός διαχειριστή) και πατήστε <Enter>.
3. Πληκτρολογήστε τον νέο κωδικό διαχειριστή.
Μπορείτε να χρησιμοποιήσετε έως και 32 χαρακτήρες. Για να σβήσετε έναν χαρακτήρα όταν πληκτρολογείτε τον κωδικό πρόσβασης, πατήστε <Backspace>. Στον κωδικό πρόσβασης υπάρχει διάκριση πεζών-κεφαλαίων.
Ορισμένοι συνδυασμοί πλήκτρων δεν είναι έγκυροι. Εάν πληκτρολογήσετε έναν από αυτούς τους μη έγκυρους συνδυασμούς, το ηχείο εκπέμπει ένα μπιπ.
Καθώς πατάτε κάθε πλήκτρο χαρακτήρα (ή το spacebar για κενό) εμφανίζεται ένας κέρσορας.
4. Πληκτρολογήστε τον νέο κωδικό δεύτερη φορά για επιβεβαίωση και πατήστε το κουμπί **OK**. Η ρύθμιση του κωδικού πρόσβασης αλλάζει σε **Set** (Ρυθμισμένο).
5. Εξέλθετε από το πρόγραμμα εγκατάστασης συστήματος.
Μια αλλαγή στο **Admin Password** (Κωδικός διαχειριστή) εφαρμόζεται αμέσως (δεν απαιτείται επανεκκίνηση του υπολογιστή).

Λειτουργία του υπολογιστή με ενεργοποίηση κωδικού διαχειριστή

Όταν ανοίγετε το πρόγραμμα εγκατάστασης συστήματος, η επιλογή **Admin Password** (Κωδικός διαχειριστή) είναι τονισμένη και σας ζητείται να πληκτρολογήσετε τον κωδικό πρόσβασης.

Εάν δεν πληκτρολογήσετε τον σωστό κωδικό, ο υπολογιστής σας επιτρέπει να προβάλετε, αλλά όχι να μεταβάλετε, τις επιλογές εγκατάστασης του συστήματος.

ΣΗΜΕΙΩΣΗ: Μπορείτε να χρησιμοποιήσετε το **Password Status** (Κατάσταση κωδικού πρόσβασης) σε συνδυασμό με το **Admin Password** (Κωδικός διαχειριστή) για να προστατεύσετε τον κωδικό πρόσβασης συστήματος από μη εξουσιοδοτημένες αλλαγές.

Διαγραφή ή αλλαγή τρέχοντος κωδικού διαχειριστή

Για να αλλάξετε τον τρέχοντα κωδικό διαχειριστή, θα πρέπει να γνωρίζετε τον κωδικό διαχειριστή.

1. Ανοίξετε το πρόγραμμα εγκατάστασης συστήματος (βλέπε [Είσοδος στο πρόγραμμα εγκατάστασης συστήματος](#)).
2. Πληκτρολογήστε τον κωδικό διαχειριστή μόλις σας ζητηθεί.
3. Επισημάνετε την επιλογή **Admin Password** (Κωδικός διαχειριστή) και πατήστε το πλήκτρο αριστερού ή δεξιού βέλους για να διαγράψετε τον τρέχοντα κωδικό διαχειριστή.

Η ρύθμιση αλλάζει σε **Not Set** (Μη ρυθμισμένο).

Για να εκχωρήσετε έναν νέο κωδικό διαχειριστή, ακολουθήστε τα βήματα στο [Εκχώρηση κωδικού διαχειριστή](#).

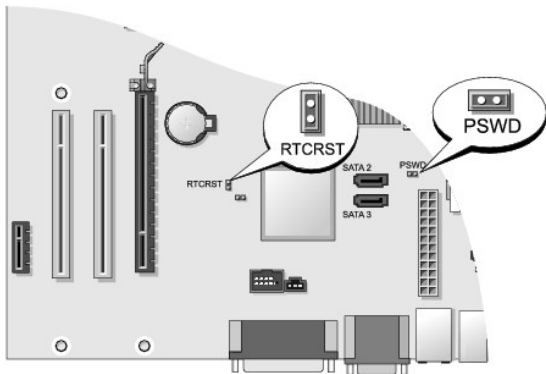
4. Εξέλθετε από το πρόγραμμα εγκατάστασης συστήματος.

Απενεργοποίηση ξεχασμένου κωδικού πρόσβασης και ορισμός νέου κωδικού πρόσβασης

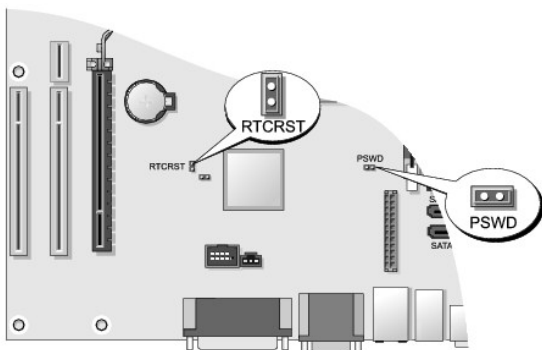
Για να επαναφέρετε τους κωδικούς πρόσβασης συστήματος και/ή διαχειριστή, ανατρέξτε στο [Απαλοιφή ξεχασμένων κωδικών πρόσβασης](#).

Ρυθμίσεις βραχυκυκλωτήρα

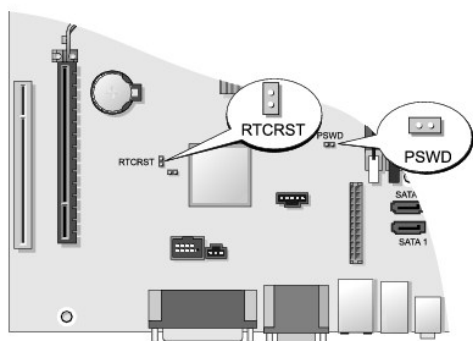
Υπολογιστής Mini Tower



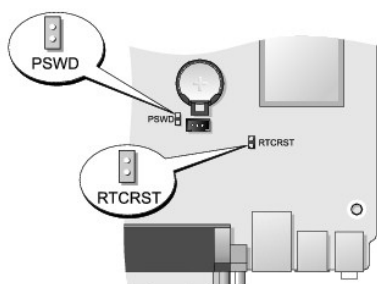
Επιφάνεια Εργασίας









Υπολογιστής Small Form Factor



Εξαιρετικά μικρός υπολογιστής



Βραχυκυκλωτήρας	Setting (Ρύθμιση)	Περιγραφή
PSWD		Οι λειτουργίες κωδικού πρόσβασης είναι ενεργοποιημένες (προεπιλεγμένη ρύθμιση).
		Οι λειτουργίες κωδικού πρόσβασης είναι απενεργοποιημένες.
RTCRST		Το ρολόι πραγματικού χρόνου δεν έχει μηδενιστεί.
		Το ρολόι πραγματικού χρόνου δεν μηδενίζεται (προσωρινά βραχυκυκλωμένο).



 βραχυκυκλωμένο  μη βραχυκυκλωμένο

Απαλοιφή ξεχασμένων κωδικών πρόσβασης



ΠΡΟΕΙΔΟΠΟΙΗΣΗ: Πριν από κάθε εργασία στο εσωτερικό του υπολογιστή σας, διαβάζετε τις οδηγίες για την ασφάλεια που εστάλησαν μαζί με τον υπολογιστή σας. Για πρόσθετες πληροφορίες σχετικά με τις καλύτερες πρακτικές ασφαλείας, ανατρέξτε στη σελίδα σχετικά με τη συμμόρφωση με τους κανονισμούς, στη διεύθυνση www.dell.com/regulatory_compliance.

ΠΡΟΣΟΧΗ: Αυτή η διαδικασία διαγράφει τους κωδικούς πρόσβασης του συστήματος και τους κωδικούς διαχειριστή.

1. Ακολουθήστε τις διαδικασίες που αναφέρονται στην ενότητα [Εκτέλεση εργασιών στον υπολογιστή σας](#).

2. Αφαιρέστε το κάλυμμα του υπολογιστή.
 3. Εντοπίστε τον βραχυκυκλωτήρα κωδικού πρόσβασης 2 ακίδων (PSWD) στην πλακέτα συστήματος και αφαιρέστε τον βραχυκυκλωτήρα για να διαγράψετε τον κωδικό πρόσβασης. Ανατρέξτε στην ενότητα [Προστασία κωδικού](#).
 4. Τοποθετήστε ξανά το κάλυμμα του υπολογιστή (ανατρέξτε στην ενότητα [Επανατοποθέτηση του καλύμματος του υπολογιστή](#)).
 5. Συνδέστε τον υπολογιστή και την οθόνη στις ηλεκτρικές πρίζες και ενεργοποιήστε τα.
 6. Αφού εμφανιστεί η επιφάνεια εργασίας των Microsoft® Windows® στον υπολογιστή σας, τερματίστε τον υπολογιστή σας.
 7. Απενεργοποιήστε την οθόνη και αποσυνδέστε την από την ηλεκτρική πρίζα.
 8. Αποσυνδέστε το καλώδιο τροφοδοσίας του υπολογιστή από την ηλεκτρική πρίζα και πατήστε το κουμπί τροφοδοσίας για να γειώσετε την πλακέτα συστήματος.
 9. Ανοίξτε το κάλυμμα του υπολογιστή.
 10. Εντοπίστε τον βραχυκυκλωτήρα κωδικού πρόσβασης 2 ακίδων στην πλακέτα συστήματος και συνδέστε τον βραχυκυκλωτήρα για να επανενεργοποιήσετε τη δυνατότητα κωδικού πρόσβασης.
 11. Τοποθετήστε ξανά το κάλυμμα του υπολογιστή (ανατρέξτε στην ενότητα [Επανατοποθέτηση του καλύμματος του υπολογιστή](#)).
-  **ΠΡΟΣΟΧΗ:** Για να συνδέσετε ένα καλώδιο δικτύου, πρώτα συνδέστε το καλώδιο στην επιτοίχια πρίζα δικτύου και έπειτα συνδέστε το στον υπολογιστή.
12. Συνδέστε τον υπολογιστή και τις συσκευές σας στην πρίζα και ενεργοποιήστε τα.
-  **ΣΗΜΕΙΩΣΗ:** Αυτή η διαδικασία ενεργοποιεί τη δυνατότητα κωδικού πρόσβασης. Όταν ανοίγετε το πρόγραμμα εγκατάστασης συστήματος (βλέπε [Είσοδος στο πρόγραμμα εγκατάστασης συστήματος](#)), και η επιλογή του κωδικού πρόσβασης συστήματος και η επιλογή του κωδικού διαχειριστή εμφανίζονται ως **Not Set** (Μη ρυθμισμένο) - γεγονός το οποίο σημαίνει ότι η δυνατότητα κωδικού πρόσβασης είναι ενεργοποιημένη, αλλά δεν έχει εκχωρηθεί κωδικός πρόσβασης.
13. Εκχώρηση νέου κωδικού πρόσβασης συστήματος και/ή διαχειριστή.

Απαλοιφή ρυθμίσεων CMOS

-  **ΠΡΟΕΙΔΟΠΟΙΗΣΗ:** Πριν από κάθε εργασία στο εσωτερικό του υπολογιστή σας, διαβάζετε τις οδηγίες για την ασφάλεια που εστάλησαν μαζί με τον υπολογιστή σας. Για πρόσθετες πληροφορίες σχετικά με τις καλύτερες πρακτικές ασφαλείας, ανατρέξτε στη σελίδα σχετικά με τη συμμόρφωση με τους κανονισμούς, στη διεύθυνση www.dell.com/regulatory_compliance.
1. Ακολουθήστε τις διαδικασίες που αναφέρονται στην ενότητα [Εκτέλεση εργασιών στον υπολογιστή σας](#).
 2. Αφαιρέστε το κάλυμμα του υπολογιστή.
 3. Επαναφέρετε τις τρέχουσες ρυθμίσεις CMOS:
 - a. Εντοπίστε τους βραχυκυκλωτήρες κωδικού πρόσβασης (PSWD) και CMOS (RTCRST) στην πλακέτα συστήματος (βλέπε [Προστασία κωδικού](#)).
 - b. Αφαιρέστε το βύσμα του βραχυκυκλωτήρα κωδικού πρόσβασης από τις ακίδες του.
 - c. Τοποθετήστε το βύσμα του βραχυκυκλωτήρα κωδικού πρόσβασης στις ακίδες RTCRST και περιμένετε για περίπου 5 δευτερόλεπτα.
 - d. Αφαιρέστε το βύσμα του βραχυκυκλωτήρα από τις ακίδες RTCRST και τοποθετήστε το και πάλι στις ακίδες κωδικού πρόσβασης.
 4. Τοποθετήστε ξανά το κάλυμμα του υπολογιστή (ανατρέξτε στην ενότητα [Επανατοποθέτηση του καλύμματος του υπολογιστή](#)).
-  **ΠΡΟΣΟΧΗ:** Για να συνδέσετε ένα καλώδιο δικτύου, πρώτα συνδέστε το καλώδιο στην επιτοίχια πρίζα δικτύου και έπειτα συνδέστε το στον υπολογιστή.
5. Συνδέστε τον υπολογιστή και τις συσκευές σας στην πρίζα και ενεργοποιήστε τα.

Χρήση Διακομιστή παροχής Citrix® (Dell) με διαμόρφωση στατικής διεύθυνσης IP πελάτη

Σε ένα ασφαλές περιβάλλον όπου δεν υπάρχει καμία υπηρεσία DHCP για την εκχώρηση διευθύνσεων IP στους πελάτες και προκειμένου να επιτραπεί στους πελάτες να πραγματοποιούν εκκίνηση στον Διακομιστή παροχής, προγραμματίστε με μη αυτόματο τρόπο τις στατικές διευθύνσεις IP για αυτούς τους πελάτες στο BIOS του συστήματος:

1. Κατά την εκκίνηση, πατήστε <F2> για να ανοίξετε το Πρόγραμμα εγκατάστασης συστήματος.
2. Επιλέξτε **ImageSever** από τον κατάλογο επιλογών εκκίνησης.
3. Ορίστε το **Client DHCP** (DHCP πελάτη) σε **Static IP** (Στατική IP).
4. Επιλέξτε **Accept** (Αποδοχή) στο παράθυρο που ανοίγει και σας ζητά να επιβεβαιώσετε την αλλαγή στην επιλογή DHCP πελάτη.
5. Ορίστε το **Client IP** (IP πελάτη) εισάγοντας την επιθυμητή διεύθυνση IP. Η προεπιλεγμένη ρύθμιση είναι 255.255.255.255
6. Ορίστε το **Client Subnet Mask** (Μάσκα υποδικτύου πελάτη) στη διεύθυνση που έχει εκχωρηθεί στον πελάτη. Η προεπιλεγμένη διεύθυνση είναι 255.255.255.255
7. Ορίστε το **Client Subnet Mask** (Μάσκα υποδικτύου πελάτη) στη διεύθυνση που έχει εκχωρηθεί στον πελάτη. Η προεπιλεγμένη διεύθυνση είναι 255.255.255.255
8. Αλλάξτε τη **Μέθοδο αναζήτησης** σε **Static IP** (Στατική IP).
9. Ορίστε το **ImageServer IP** με την πρωτεύουσα διεύθυνση IP του Διακομιστή παροχής. Η προεπιλεγμένη διεύθυνση είναι 255.255.255.255
10. Αποθηκεύστε τις ρυθμίσεις και επανεκκινήστε το σύστημα.

[Επιστροφή στη σελίδα περιεχομένων](#)

Αντιμετώπιση προβλημάτων

Εγχειρίδιο σέρβις του Dell™ OptiPlex™ 760

- [Εργαλεία](#)
- [Dell Diagnostics](#)
- [Επίλυση προβλημάτων](#)
- [Υπηρεσία τεχνικών ενημερώσεων της Dell](#)

⚠ ΠΡΟΕΙΔΟΠΟΙΗΣΗ: Πριν από κάθε εργασία στο εσωτερικό του υπολογιστή σας, διαβάστε τις οδηγίες για την ασφάλεια που εστάλησαν μαζί με τον υπολογιστή σας. Για πρόσθετες πληροφορίες περί ασφαλών πρακτικών, επισκεφθείτε την Αρχική σελίδα περί συμμόρφωσης προς τους κανονισμούς (Regulatory Compliance Homepage) στον ιστότοπο www.dell.com στη διεύθυνση www.dell.com/regulatory_compliance.

⚠ ΠΡΟΕΙΔΟΠΟΙΗΣΗ: Βγάzte πάντοτε τον υπολογιστή σας από την πρίζα προτού ανοίξετε το κάλυμμα.

Εργαλεία

Λυχνίες ένδειξης τροφοδοσίας

Η λυχνία του κουμπιού λειτουργίας, που βρίσκεται στο μπροστινό μέρος του υπολογιστή, ανάβει και αναβοσβήνει ή μένει συνεχώς αναμμένη υποδεικνύοντας διάφορες καταστάσεις:

- 1 Αν η λυχνία τροφοδοσίας ανάβει σε πράσινο χρώμα και ο υπολογιστής δεν αποκρίνεται, ανατρέξτε στην ενότητα [Λυχνίες διαγνωστικού προγράμματος](#).
- 1 Αν η λυχνία τροφοδοσίας αναβοσβήνει σε πράσινο χρώμα, ο υπολογιστής βρίσκεται σε κατάσταση αναμονής. Πατήστε ένα πλήκτρο στο πληκτρολόγιο, μετακινήστε το ποντίκι ή πατήστε το κουμπί τροφοδοσίας για να επανέλθετε στην κανονική λειτουργία.
- 1 Αν η λυχνία ένδειξης τροφοδοσίας είναι σβηστή, ο υπολογιστής είναι είτε απενεργοποιημένος είτε δεν τροφοδοτείται με ρεύμα.
 - Συνδέστε ξανά το καλώδιο τροφοδοσίας στην υποδοχή του στο πίσω μέρος του υπολογιστή και στην πρίζα.
 - Αν ο υπολογιστής είναι συνδεδεμένος σε πολύπριζο, βεβαιωθείτε ότι το πολύπριζο είναι συνδεδεμένο σε πρίζα και ο διακόπτης είναι ανοικτός.
 - Παρακάμψτε συσκευές προστασίας ισχύος, πολύπριζα και καλώδια επέκτασης για να εξακριβώσετε αν μπορείτε να θέσετε τον υπολογιστή σε λειτουργία.
 - Βεβαιωθείτε ότι η πρίζα ρεύματος λειτουργεί, δοκιμάζοντάς την με μια άλλη συσκευή, π.χ. μια λάμπα.
 - Βεβαιωθείτε ότι το κύριο καλώδιο τροφοδοσίας και το καλώδιο του μπροστινού πλαισίου είναι καλά συνδεδεμένα στην πλακέτα συστήματος. Δείτε τα παρακάτω:
 - υπολογιστής Mini Tower - [Συστατικά στοιχεία της πλακέτας του συστήματος](#).
 - επιτραπέζιος υπολογιστής - [Στοιχεία πλακέτας συστήματος](#).
 - μικρός υπολογιστής - [Στοιχεία πλακέτας συστήματος](#).
 - εξαιρετικά μικρός υπολογιστής - [Συστατικά στοιχεία της πλακέτας του συστήματος](#).
- 1 Αν η λυχνία τροφοδοσίας αναβοσβήνει με πορτοκαλί χρώμα, ο υπολογιστής τροφοδοτείται με ρεύμα, αλλά μπορεί να υπάρχει κάποιο εσωτερικό πρόβλημα τροφοδοσίας.
 - Βεβαιωθείτε ότι ο διακόπτης επιλογής τάσης έχει οριστεί να ταιριάζει στο εναλλασσόμενο ρεύμα (AC) της περιοχής σας, αν υπάρχει.
 - Βεβαιωθείτε ότι το καλώδιο τροφοδοσίας του επεξεργαστή είναι καλά συνδεδεμένο στην πλακέτα συστήματος. Δείτε τα παρακάτω:
 - υπολογιστής Mini Tower - [Συστατικά στοιχεία της πλακέτας του συστήματος](#).
 - επιτραπέζιος υπολογιστής - [Στοιχεία πλακέτας συστήματος](#).
 - μικρός υπολογιστής - [Στοιχεία πλακέτας συστήματος](#).
 - εξαιρετικά μικρός υπολογιστής - [Συστατικά στοιχεία της πλακέτας του συστήματος](#).
- 1 Αν η λυχνία τροφοδοσίας ανάβει συνεχώς με πορτοκαλί χρώμα, κάποια συσκευή μπορεί να μη λειτουργεί σωστά ή να μην έχει γίνει σωστά η εγκατάστασή της.
 - Αφαιρέστε και, στη συνέχεια, επανεγκαταστήστε τις μονάδες μνήμης (ανατρέξτε στην ενότητα [Μνήμη](#)).
 - Αφαιρέστε και, στη συνέχεια, επανεγκαταστήστε όλες τις έξυπνες κάρτες. Δείτε τα παρακάτω:
 - υπολογιστής Mini Tower - [Κάρτες](#).
 - επιτραπέζιος υπολογιστής - [Κάρτες](#).
 - μικρός υπολογιστής - [Κάρτες](#).
- 1 Εξαλείψτε πιθανές παρεμβολές. Μερικές πιθανές αιτίες παρεμβολής είναι:
 - Καλώδια επέκτασης τροφοδοσίας, πληκτρολογίου και ποντικιού.
 - Υπερβολικά πολλές συσκευές σε ένα πολύπριζο.
 - Πολλαπλά πολύπριζα συνδεδεμένα στην ίδια πρίζα.

Λυχνίες διαγνωστικού προγράμματος

⚠ ΠΡΟΕΙΔΟΠΟΙΗΣΗ: Πριν από κάθε εργασία στο εσωτερικό του υπολογιστή σας, διαβάστε τις οδηγίες για την ασφάλεια που εστάλησαν μαζί με τον υπολογιστή σας. Για πρόσθετες πληροφορίες περί ασφαλών πρακτικών, επισκεφθείτε την Αρχική σελίδα περί συμμόρφωσης προς τους κανονισμούς (Regulatory Compliance Homepage) στον ιστότοπο www.dell.com στη διεύθυνση www.dell.com/regulatory_compliance.






Προς διευκόλυνσή σας στην αντιμετώπιση προβλημάτων, ο υπολογιστής σας έχει τέσσερις ενδεικτικές λυχνίες επισημασμένες ως 1, 2, 3 και 4 στην πρόσοψη.
















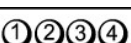
🔍 ΣΗΜΕΙΩΣΗ: Αν χρησιμοποιείτε εξαιρετικά μικρό υπολογιστή, οι διαγνωστικές λυχνίες βρίσκονται στο πίσω μέρος. Βλέπε *Οδηγός ρύθμισης και γρήγορης αναφοράς* που συνοδεύει τον υπολογιστή σας για περισσότερες πληροφορίες.


















Όταν ο υπολογιστής ξεκινά κανονικά, οι λυχνίες αναβοσβήνουν και μετά σβήνουν. Αν ο υπολογιστής δυσλειτουργεί, μπορείτε να χρησιμοποιήσετε την αλληλουχία με την οποία ανάβουν οι λυχνίες για να διευκολυνθείτε στον εντοπισμό του προβλήματος.



🔍 ΣΗΜΕΙΩΣΗ: Μετά την ολοκλήρωση του διαγνωστικού ελέγχου κατά την εκκίνηση (POST) από τον υπολογιστή, σβήνουν και οι 4 λυχνίες πριν από την εκκίνηση του λειτουργικού συστήματος.

Κωδικοί λυχνιών διαγνωστικού προγράμματος στη διάρκεια του POST

Μοτίβο λυχνιών	Περιγραφή του προβλήματος	Συνιστώμενη ανάλυση
 <p>Σβηστές</p>	Ο υπολογιστής ή είναι σβηστός ή δεν τροφοδοτείται με ρεύμα.	<ul style="list-style-type: none"> 1 Ξανασυνδέστε το καλώδιο τροφοδοσίας στη θύρα τροφοδοσίας στο πίσω μέρος του υπολογιστή και στην ηλεκτρική πρίζα. 1 Παρακάμψτε συσκευές προστασίας παροχής ενέργειας, πολύριζα και καλώδια επέκτασης, ώστε να επιβεβαιώσετε ότι ο υπολογιστής τίθεται σε λειτουργία κανονικά. 1 Σιγουρευτείτε ότι τυχόν πολύριζα που χρησιμοποιούνται είναι συνδεδεμένα σε ηλεκτρική πρίζα και είναι ενεργοποιημένα. 1 Βεβαιωθείτε ότι η πρίζα ρεύματος λειτουργεί, δοκιμάζοντας την με μια άλλη συσκευή, π.χ. μια λάμπα. 1 Βεβαιωθείτε ότι το κύριο καλώδιο τροφοδοσίας και το καλώδιο του μπροστινού πλαισίου είναι καλά συνδεδεμένα στην πλακέτα συστήματος.
 <p>Σβηστές</p>	Μάλλον παρουσιάστηκε βλάβη στη μητρική πλακέτα.	<ul style="list-style-type: none"> 1 Αποσυνδέστε τον υπολογιστή από την πρίζα. Αφήστε να περάσει ένα λεπτό για να διακοπεί πλήρως η παροχή ρεύματος. Συνδέστε τον υπολογιστή σε ηλεκτρική πρίζα που λειτουργεί και, στη συνέχεια, πιέστε το κουμπί τροφοδοσίας. 1 Αν το πρόβλημα δεν λυθεί, επικοινωνήστε με την Dell (ανατρέξτε στην ενότητα Επικοινωνία με την Dell).
 <p>Αναβοσβήνουν σε πορτοκαλί χρώμα.</p>	Μάλλον παρουσιάστηκε βλάβη στη μητρική πλακέτα, στο τροφοδοτικό ή σε κάποια περιφερειακή συσκευή.	<ul style="list-style-type: none"> 1 Κλείστε τον υπολογιστή, αφήνοντάς τον συνδεδεμένο στην πρίζα. Πιέστε και κρατήστε πατημένο το κουμπί δοκιμής του τροφοδοτικού στο πίσω μέρος της μονάδας τροφοδοσίας. <p>Εάν η διαγνωστική λυχνία παροχής τροφοδοσίας που βρίσκεται δίπλα στον διακόπτη ανάψης, το πρόβλημα μπορεί να υφίσταται στην πλακέτα συστήματος. Επικοινωνήστε με την Dell (ανατρέξτε στην ενότητα Επικοινωνία με την Dell).</p> <p>Αν δεν ανάψει η διαγνωστική λυχνία του τροφοδοτικού που βρίσκεται δίπλα στο διακόπτη, αποσυνδέστε όλες τις εσωτερικές και εξωτερικές περιφερειακές συσκευές και πιέστε και κρατήστε πατημένο το κουμπί δοκιμής του τροφοδοτικού. Αν ανάψει, ίσως το πρόβλημα οφείλεται σε κάποια περιφερειακή συσκευή. Επικοινωνήστε με την Dell (ανατρέξτε στην ενότητα Επικοινωνία με την Dell).</p> <ul style="list-style-type: none"> 1 Αν η διαγνωστική λυχνία του τροφοδοτικού εξακολουθεί να μην ανάβει, αποσυνδέστε το τροφοδοτικό από την πλακέτα συστήματος και έπειτα πατήστε και κρατήστε πατημένο το κουμπί του τροφοδοτικού. <p>Αν ανάψει η λυχνία, ίσως το πρόβλημα οφείλεται στην πλακέτα συστήματος.</p> <p>Αν η διαγνωστική λυχνία του τροφοδοτικού εξακολουθεί να μην ανάβει, ίσως το πρόβλημα οφείλεται στο τροφοδοτικό.</p> <p>Επικοινωνήστε με την Dell (ανατρέξτε στην ενότητα Επικοινωνία με την Dell).</p>
 <p>Συνεχώς αναμμένες σε πορτοκαλί χρώμα</p>	Δεν υπάρχει CPU.	<ul style="list-style-type: none"> 1 Επανατοποθετήστε τον επεξεργαστή και επανεκκινήστε το σύστημα. Αν συνεχίζεται η αποτυχία εκκίνησης του υπολογιστή, ελέγξτε μήπως υπάρχει βλάβη στην υποδοχή του επεξεργαστή. 1 Αν το πρόβλημα δεν λυθεί, επικοινωνήστε με την Dell (ανατρέξτε στην ενότητα Επικοινωνία με την Dell).
	Ανιχνεύθηκαν μονάδες μνήμης, αλλά παρουσιάστηκε βλάβη στην τροφοδοσία της μνήμης.	<ul style="list-style-type: none"> 1 Αν έχετε εγκαταστήσει δύο ή περισσότερες μονάδες μνήμης, αφαιρέστε τις και, στη συνέχεια, επανεγκαταστήστε τη μία μονάδα και επανεκκινήστε τον υπολογιστή.

 <p>Συνεχώς αναμμένες σε πορτοκαλί χρώμα</p>		<p>Εάν ο υπολογιστής ξεκινήσει κανονικά, συνεχίστε την εγκατάσταση πρόσθετων μονάδων μνήμης (μία τη φορά) μέχρι να βρείτε την ελαττωματική μονάδα ή να τοποθετήσετε ξανά όλες τις μονάδες χωρίς κάποιο σφάλμα.</p> <p>Αν έχετε εγκαταστήσει μόνο μία μονάδα μνήμης, δοκιμάστε να τη μετακινήσετε σε διαφορετικό σύνδεσμο DIMM και επανεκκινήστε τον υπολογιστή.</p> <ul style="list-style-type: none"> 1 Αν έχετε διαθέσιμη μνήμη του ίδιου τύπου που εξακριβωμένα λειτουργεί σωστά, εγκαταστήστε τη στον υπολογιστή σας. 1 Αν το πρόβλημα δεν λυθεί, επικοινωνήστε με την Dell (ανατρέξτε στην ενότητα Επικοινωνία με την Dell).
  <p>Συνεχώς αναμμένες σε πορτοκαλί χρώμα</p>	<p>Μάλλον παρουσιάστηκε βλάβη στη CPU ή στη μητρική πλακέτα.</p>	<ul style="list-style-type: none"> 1 Αντικαταστήστε τον επεξεργαστή γνωστό καλό επεξεργαστή. Αν συνεχίζεται η αποτυχία εκκίνησης του υπολογιστή, ελέγξτε μήπως υπάρχει βλάβη στην υποδοχή του επεξεργαστή. 1 Αν το πρόβλημα δεν λυθεί, επικοινωνήστε με την Dell (ανατρέξτε στην ενότητα Επικοινωνία με την Dell).
  <p>Συνεχώς αναμμένες σε πορτοκαλί χρώμα</p>	<p>Μπορεί το BIOS να είναι κατεστραμμένο ή να μην υπάρχει.</p>	<ul style="list-style-type: none"> 1 Το υλικό του υπολογιστή λειτουργεί κανονικά αλλά το BIOS μπορεί να είναι κατεστραμμένο ή να μην υπάρχει. Επικοινωνήστε με την Dell (ανατρέξτε στην ενότητα Επικοινωνία με την Dell).
  <p>Συνεχώς αναμμένες σε πορτοκαλί χρώμα</p>	<p>Μάλλον παρουσιάστηκε βλάβη στη μητρική πλακέτα.</p>	<ul style="list-style-type: none"> 1 Αφαιρέστε όλες τις κάρτες από τις υποδοχές PCI και PCI-E και επανεκκινήστε τον υπολογιστή. Αν η εκκίνηση του υπολογιστή γίνει κανονικά, προσθέστε πάλι τις κάρτες, την καθεμιά χωριστά, ωστόσο βρείτε ποια παρουσιάζει πρόβλημα. 1 Αν το πρόβλημα επιμένει, μπορεί να είναι ελαττωματική η πλακέτα συστήματος. Επικοινωνήστε με τη Dell (δείτε Επικοινωνία με την Dell).
  <p>Συνεχώς αναμμένες σε πορτοκαλί χρώμα</p>	<p>Ο σύνδεσμος τροφοδοσίας δεν είναι σωστά εγκατεστημένος.</p>	<ul style="list-style-type: none"> 1 Επανατοποθετήστε το σύνδεσμο τροφοδοσίας 2x2 από τη μονάδα του τροφοδοτικού. 1 Αν η εκκίνηση του συστήματος εξακολουθεί να μη γίνεται σωστά, επικοινωνήστε με την Dell (βλέπε Επικοινωνία με την Dell).
  <p>Συνεχώς αναμμένες σε πορτοκαλί χρώμα</p>	<p>Μάλλον παρουσιάστηκε βλάβη σε κάρτα περιφερειακής συσκευής ή στη μητρική πλακέτα.</p>	<ul style="list-style-type: none"> 1 Αφαιρέστε όλες τις κάρτες από τις υποδοχές PCI και PCI-E και επανεκκινήστε τον υπολογιστή. Αν η εκκίνηση του υπολογιστή γίνει κανονικά, προσθέστε πάλι τις κάρτες, την καθεμιά χωριστά, ωστόσο βρείτε ποια παρουσιάζει πρόβλημα. 1 Αν το πρόβλημα επιμένει, μάλλον υπάρχει βλάβη στην πλακέτα συστήματος. Επικοινωνήστε με τη Dell (δείτε Επικοινωνία με την Dell).
  <p>Συνεχώς αναμμένες σε πορτοκαλί χρώμα</p>	<p>Μάλλον παρουσιάστηκε βλάβη στη μητρική πλακέτα.</p>	<ul style="list-style-type: none"> 1 Αποσυνδέστε όλες τις εσωτερικές και εξωτερικές περιφερειακές συσκευές και επανεκκινήστε τον υπολογιστή. Αν η εκκίνηση του υπολογιστή γίνει κανονικά, προσθέστε πάλι τις περιφερειακές συσκευές, την καθεμιά χωριστά, ωστόσο βρείτε ποια παρουσιάζει πρόβλημα. Επικοινωνία με την Dell. 1 Αν το πρόβλημα επιμένει, μάλλον υπάρχει βλάβη στην πλακέτα συστήματος. Επικοινωνήστε με τη Dell (δείτε Επικοινωνία με την Dell).
  <p>Συνεχώς αναμμένες σε πορτοκαλί χρώμα</p>	<p>Μάλλον παρουσιάστηκε βλάβη στην μπαταρία σε σχήμα νομίσματος.</p>	<ul style="list-style-type: none"> 1 Αφαιρέστε για ένα λεπτό την μπαταρία σε σχήμα νομίσματος, επανατοποθετήστε τη και επανεκκινήστε τον υπολογιστή. 1 Αν το πρόβλημα δεν λυθεί, επικοινωνήστε με την Dell (ανατρέξτε στην ενότητα Επικοινωνία με την Dell).
	<p>Ο υπολογιστής είναι σε κατάσταση κανονικής λειτουργίας.</p>	<ul style="list-style-type: none"> 1 Βεβαιωθείτε ότι η οθόνη είναι σωστά συνδεδεμένη με τον υπολογιστή και τροφοδοτείται με ρεύμα. 1 Αν το πρόβλημα δεν λυθεί, επικοινωνήστε με την Dell (ανατρέξτε στην ενότητα

 <p>Συνεχώς αναμμένες Πράσινο</p>	<p>Οι λυχνίες του διαγνωστικού προγράμματος δεν ανάβουν μετά την επιτυχημένη εκκίνηση του λειτουργικού συστήματος από τον υπολογιστή.</p>	<p>Επικοινωνία με την Dell.</p>
  <p>Συνεχώς αναμμένες Πράσινο</p>	<p>Μάλλον παρουσιάστηκε βλάβη στον επεξεργαστή.</p>	<ul style="list-style-type: none"> 1 Επανατοποθετήστε τον επεξεργαστή (ανατρέξτε στις πληροφορίες σχετικά με τον επεξεργαστή για τον υπολογιστή σας). 1 Αν το πρόβλημα δεν λυθεί, επικοινωνήστε με την Dell (ανατρέξτε στην ενότητα Επικοινωνία με την Dell).
  <p>Συνεχώς αναμμένες Πράσινο</p>	<p>Ανιχνεύτηκαν μονάδες μνήμης, αλλά παρουσιάστηκε βλάβη στη μνήμη.</p>	<ul style="list-style-type: none"> 1 Αν έχετε εγκαταστήσει δύο ή περισσότερες μονάδες μνήμης, αφαιρέστε τις και, στη συνέχεια, επανατοποθετήστε τη μία μονάδα (βλέπε Μνήμες). <p>Επανεκκινήστε τον υπολογιστή. Εάν ο υπολογιστής ξεκινήσει κανονικά, συνεχίστε την εγκατάσταση πρόσθετων μονάδων μνήμης (μία τη φορά) μέχρι να βρείτε την ελαττωματική μονάδα ή να τοποθετήσετε ξανά όλες τις μονάδες χωρίς κάποιο σφάλμα.</p> <ul style="list-style-type: none"> 1 Αν έχετε στη διάθεσή σας μνήμη εργασίας ίδιου τύπου, εγκαταστήστε την στον υπολογιστή σας (ανατρέξτε στην ενότητα Μνήμες). 1 Αν το πρόβλημα δεν λυθεί, επικοινωνήστε με την Dell (ανατρέξτε στην ενότητα Επικοινωνία με την Dell).
  <p>Συνεχώς αναμμένες Πράσινο</p>	<p>Μάλλον παρουσιάστηκε βλάβη στην κάρτα γραφικών.</p>	<ul style="list-style-type: none"> 1 Επανατοποθετήστε κάθε εγκατεστημένη κάρτα γραφικών (ανατρέξτε στην ενότητα «Κάρτες» για τον υπολογιστή σας). 1 Αν έχετε διαθέσιμη κάρτα γραφικών που εξακριβωμένα λειτουργεί σωστά, εγκαταστήστε τη στον υπολογιστή σας. 1 Αν το πρόβλημα δεν λυθεί, επικοινωνήστε με την Dell (ανατρέξτε στην ενότητα Επικοινωνία με την Dell).
  <p>Συνεχώς αναμμένες Πράσινο</p>	<p>Μάλλον παρουσιάστηκε βλάβη στη μονάδα δισκέτας ή στον σκληρό δίσκο.</p>	<p>Επανατοποθετήστε όλα τα καλώδια τροφοδοσίας και δεδομένων.</p>
  <p>Συνεχώς αναμμένες Πράσινο</p>	<p>Μάλλον παρουσιάστηκε βλάβη σε συσκευή USB.</p>	<p>Επαναγκαταστήστε όλες τις συσκευές USB και ελέγξτε όλες τις συνδέσεις καλωδίων.</p>
  <p>Συνεχώς αναμμένες Πράσινο</p>	<p>Δεν έχουν ανιχνευθεί μονάδες μνήμης.</p>	<ul style="list-style-type: none"> 1 Αν υπάρχουν εγκατεστημένες δύο ή περισσότερες μονάδες μνήμης, αφαιρέστε τις μονάδες (ανατρέξτε στην ενότητα Αφαίρεση μονάδων μνήμης), στη συνέχεια επανεγκαταστήστε μία μονάδα (ανατρέξτε στην ενότητα Εγκατάσταση μονάδων μνήμης) και επανεκκινήστε τον υπολογιστή. <p>Εάν ο υπολογιστής ξεκινήσει κανονικά, συνεχίστε την εγκατάσταση πρόσθετων μονάδων μνήμης (μία τη φορά) μέχρι να βρείτε την ελαττωματική μονάδα ή να τοποθετήσετε ξανά όλες τις μονάδες χωρίς κάποιο σφάλμα.</p> <ul style="list-style-type: none"> 1 Αν έχετε στη διάθεσή σας μνήμη εργασίας ίδιου τύπου, εγκαταστήστε την στον υπολογιστή σας (ανατρέξτε στην ενότητα Μνήμες). 1 Αν το πρόβλημα δεν λυθεί, επικοινωνήστε με την Dell (ανατρέξτε στην ενότητα Επικοινωνία με την Dell).
  <p>Συνεχώς αναμμένες Πράσινο</p>	<p>Ανιχνεύονται μονάδες μνήμης, αλλά παρουσιάστηκε σφάλμα διαμόρφωσης ή συμβατότητας της μνήμης.</p>	<ul style="list-style-type: none"> 1 Σιγουρευτείτε ότι δεν υπάρχουν ειδικές απαιτήσεις για την τοποθέτηση των μονάδων μνήμης/συνδέσμων. 1 Σιγουρευτείτε ότι η μνήμη που χρησιμοποιείται υποστηρίζεται από τον υπολογιστή σας (ανατρέξτε στον Οδηγό ρύθμισης και γρήγορης αναφοράς που συνοδεύει τον υπολογιστή σας). 1 Αν το πρόβλημα δεν λυθεί, επικοινωνήστε με την Dell (ανατρέξτε στην ενότητα Επικοινωνία με την Dell).
  <p>Συνεχώς αναμμένες Πράσινο</p>	<p>Μάλλον παρουσιάστηκε βλάβη σε κάποια κάρτα επέκτασης</p>	<ul style="list-style-type: none"> 1 Εξακριβώστε αν υπάρχει διένεξη, αφαιρώντας μια κάρτα επέκτασης (όχι κάρτα γραφικών) και επανεκκινώντας τον υπολογιστή (ανατρέξτε στην ενότητα «Κάρτες» για τον υπολογιστή σας). 1 Αν το πρόβλημα δεν λυθεί, επανεγκαταστήστε την κάρτα που αφαιρέσατε και, στη συνέχεια, αφαιρέστε διαφορετική κάρτα και επανεκκινήστε τον υπολογιστή. 1 Επαναλάβετε τη διαδικασία για κάθε εγκατεστημένη κάρτα επέκτασης. Αν η εκκίνηση του υπολογιστή γίνει κανονικά, ελέγξτε μήπως η τελευταία κάρτα που αφαιρέσατε από τον υπολογιστή παρουσιάζει διενέξεις προς τους πόρους και διορθώστε το πρόβλημα. 1 Αν το πρόβλημα δεν λυθεί, επικοινωνήστε με την Dell (ανατρέξτε στην ενότητα Επικοινωνία με την Dell).

 <p>Συνεχώς αναμμένες Πράσινο</p>	<p>Παρουσιάστηκε κάποια άλλη βλάβη.</p>	<ul style="list-style-type: none"> 1 Βεβαιωθείτε ότι όλα τα καλώδια των μονάδων σκληρού δίσκου και οπτικού δίσκου είναι κατάλληλα συνδεδεμένα στην πλακέτα συστήματος (ανατρέξτε στην ενότητα «Στοιχεία πλακέτας συστήματος» για τον υπολογιστή σας). 1 Αν στην οθόνη υπάρχει μήνυμα σφάλματος που υποδεικνύει πρόβλημα σε μια συσκευή (π.χ. στη μονάδα δισκέτας ή στη μονάδα σκληρού δίσκου), ελέγξτε τη συσκευή για να βεβαιωθείτε ότι λειτουργεί σωστά. 1 Αν το λειτουργικό σύστημα προσπαθεί να κάνει εκκίνηση από κάποια συσκευή (π.χ. από τη μονάδα δισκέτας ή τη μονάδα οπτικού δίσκου), ελέγξτε τη ρύθμιση του συστήματος για να βεβαιωθείτε ότι είναι σωστή η ακολουθία εκκίνησης για τις συσκευές που είναι εγκατεστημένες στον υπολογιστή σας. 1 Αν το πρόβλημα δεν λυθεί, επικοινωνήστε με την Dell (ανατρέξτε στην ενότητα Επικοινωνία με την Dell).
 <p>Πράσινο που αναβοσβήνει</p>	<p>Ο υπολογιστής βρίσκεται σε κατάσταση αναμονής.</p>	<p>Πατήστε ένα πλήκτρο στο πληκτρολόγιο, μετακινήστε το ποντίκι ή πατήστε το κουμπί τροφοδοσίας για να επανέλθετε στην κανονική λειτουργία.</p>

Διαγνωστική λυχνία τροφοδοτικού

Η διαγνωστική λυχνία του τροφοδοτικού βρίσκεται στην πίσω πλευρά του υπολογιστή, κοντά στον συνδετήρα τροφοδοσίας. Η λυχνία ανάβει σταθερά ή σβήνει για να δείξει διάφορες καταστάσεις:

- 1 Σβηστή - Υποδηλώνει τη μη διαθεσιμότητα ρεύματος για το τροφοδοτικό ή ότι το τροφοδοτικό δεν λειτουργεί.
- 1 Αναμμένη πράσινη - Υποδηλώνει διαθεσιμότητα ρεύματος για το τροφοδοτικό.

Ηχητικά σήματα

Ο υπολογιστής σας ίσως εκπέμψει μια σειρά ηχητικών σημάτων κατά την εκκίνηση, αν δεν είναι δυνατό να εμφανιστούν τα σφάλματα ή τα προβλήματα στην οθόνη. Για παράδειγμα, ένας πιθανός κωδικός ηχητικών σημάτων μπορεί να αποτελείται από τρία σύντομα επαναλαμβανόμενα ηχητικά σήματα που υποδηλώνουν ότι ο υπολογιστής αντιμετωπίζει πιθανή βλάβη στην κάρτα συστήματος.

Αν ο υπολογιστής σας εκπέμψει μια σειρά ηχητικών σημάτων κατά την εκκίνηση:


1. Καταγράψτε τον ηχητικό κωδικό.
2. Εκτελέστε το διαγνωστικό πρόγραμμα της Dell για να διερευνήσετε περαιτέρω το πρόβλημα (ανατρέξτε στην ενότητα [Dell Diagnostics](#)).

Κωδικός	Αιτία
2 βραχεία, 1 μακρό	Σφάλμα αθροίσματος ελέγχου BIOS
1 μακρό, 3 βραχεία, 2 βραχεία	Σφάλμα μνήμης
1 βραχύ	Πατημένο πλήκτρο F12

Κωδικός (επαναλαμβανόμενη ακολουθία βραχέων ηχητικών σημάτων)	Περιγραφή	Συνιστώμενη ανάλυση
1	Σφάλμα αθροίσματος ελέγχου BIOS. Πιθανή βλάβη κάρτας συστήματος.	Επικοινωνήστε με τη Dell (δείτε Επικοινωνία με την Dell).
2	Δεν έχουν ανιχνευθεί μονάδες μνήμης.	<ul style="list-style-type: none"> 1 Αν έχετε εγκαταστήσει δύο ή περισσότερες μονάδες μνήμης, αφαιρέστε τις και, στη συνέχεια, επανεγκαταστήστε τη μία μονάδα και επανεκκινήστε τον υπολογιστή. Εάν ο υπολογιστής ξεκινήσει κανονικά, συνεχίστε την εγκατάσταση πρόσθετων μονάδων μνήμης (μία τη φορά) μέχρι να βρείτε την ελαττωματική μονάδα ή να τοποθετήσετε ξανά όλες τις μονάδες χωρίς κάποιο σφάλμα. Ανατρέξτε στην ενότητα Μνήμη. 1 Αν έχετε διαθέσιμη μνήμη του ίδιου τύπου που εξακριβωμένα λειτουργεί σωστά, εγκαταστήστε τη στον υπολογιστή σας. Ανατρέξτε στην ενότητα Μνήμη. 1 Αν το πρόβλημα δεν λυθεί, επικοινωνήστε με την Dell (ανατρέξτε στην ενότητα Επικοινωνία με την Dell).
3	Πιθανή βλάβη κάρτας συστήματος.	Επικοινωνήστε με τη Dell (δείτε Επικοινωνία με την Dell).
4	Σφάλμα εγγραφής/ανάγνωσης μνήμης RAM.	<ul style="list-style-type: none"> 1 Σιγουρευτείτε ότι δεν υπάρχουν ειδικές απαιτήσεις για την τοποθέτηση των μονάδων μνήμης/συνδέσμων. Ανατρέξτε στην ενότητα Μνήμη. 1 Σιγουρευτείτε ότι η μνήμη που χρησιμοποιείτε υποστηρίζεται από τον υπολογιστή σας. Ανατρέξτε στην ενότητα Μνήμη. 1 Αν το πρόβλημα δεν λυθεί, επικοινωνήστε με την Dell (ανατρέξτε στην ενότητα

		Επικοινωνία με την Dell .
5	Βλάβη ρολογιού πραγματικού χρόνου. Πιθανή βλάβη μπαταρίας ή κάρτας συστήματος.	<ol style="list-style-type: none"> 1 Επανατοποθετήστε την μπαταρία. Ανατρέξτε στην ενότητα Αντικατάσταση της μπαταρίας. 1 Αν το πρόβλημα δεν λυθεί, επικοινωνήστε με την Dell (ανατρέξτε στην ενότητα Επικοινωνία με την Dell).
6	Σφάλμα ελέγχου BIOS βίντεο.	Επικοινωνήστε με τη Dell (δείτε Επικοινωνία με την Dell).

Μηνύματα συστήματος

 **ΣΗΜΕΙΩΣΗ:** Αν το μήνυμα που λάβατε δεν είναι καταχωρημένο στον πίνακα, ανατρέξτε στην τεκμηρίωση είτε του λειτουργικού συστήματος είτε του προγράμματος που εκτελούνταν όταν εμφανίστηκε το μήνυμα.

Alert! Previous attempts at booting this system have failed at checkpoint [nnnn]. For help in resolving this problem, please note this checkpoint and contact Dell Technical Support — Ο υπολογιστής απέτυχε να ολοκληρώσει τη συνηθισμένη εκκίνηση τρεις συνεχόμενες φορές με το ίδιο σφάλμα (ανατρέξτε στην ενότητα [Επικοινωνία με την Dell](#) για βοήθεια).

CMOS checksum error — Πιθανή βλάβη μητρικής πλακέτας ή χαμηλή ισχύς μπαταρίας ρολογιού πραγματικού χρόνου (RTC). Αντικαταστήστε την μπαταρία (ανατρέξτε στην ενότητα [Μπαταρία](#) ή ανατρέξτε στην ενότητα [Επικοινωνία με την Dell](#) για βοήθεια).

CPU fan failure — Βλάβη ανεμιστήρα CPU. Αντικαταστήστε τον ανεμιστήρα του επεξεργαστή. Δείτε τα παρακάτω:

- 1 υπολογιστής Mini Tower - [Ψήκτρα και επεξεργαστής](#).
- 1 επιτραπέζιος υπολογιστής - [Ψήκτρα](#).
- 1 μικρός υπολογιστής - [Ψήκτρα και επεξεργαστής](#).
- 1 εξαιρετικά μικρός υπολογιστής - [Ψήκτρα και Επεξεργαστής](#).

Floppy diskette seek failure — Ένα καλώδιο μπορεί να έχει αποσυνδεθεί ή οι πληροφορίες διαμόρφωσης του υπολογιστή μπορεί να μην ταιριάζουν με τη διαμόρφωση του υλικού. Ελέγξτε τις συνδέσεις καλωδίου (δείτε [Επικοινωνία με την Dell](#) for assistance).

Diskette read failure — Η δισκέτα μπορεί να είναι ελαττωματική ή κάποιο καλώδιο μπορεί να έχει αποσυνδεθεί. Αντικαταστήστε τη δισκέτα ή ελέγξτε αν έχει αποσυνδεθεί κάποιο καλώδιο.

Hard-disk read failure — Πιθανή βλάβη μονάδας σκληρού δίσκου στη διάρκεια του ελέγχου επανεκκίνησης σκληρού δίσκου (βλέπε [Επικοινωνία με την Dell](#) για βοήθεια).

Keyboard failure —

Βλάβη πληκτρολογίου ή αποσυνδεδεμένο καλώδιο πληκτρολογίου (ανατρέξτε στην ενότητα [Προβλήματα με το πληκτρολόγιο](#)).

No boot device available — Το σύστημα δεν είναι δυνατό να ανιχνεύσει συσκευή ή διαμέρισμα από όπου να μπορεί να γίνει η εκκίνηση.

- ο Αν η μονάδα δισκέτας είναι η συσκευή εκκίνησής σας, σιγουρευτείτε ότι τα καλώδια είναι συνδεδεμένα και ότι μια δισκέτα με δυνατότητα εκκίνησης βρίσκεται στη μονάδα.
- ο Αν η μονάδα σκληρού δίσκου είναι η συσκευή εκκίνησής σας, σιγουρευτείτε ότι τα καλώδια είναι συνδεδεμένα και ότι η μονάδα είναι εγκατεστημένη σωστά και διαμερισμένη ως συσκευή εκκίνησης.
- ο Μεταβείτε στις ρυθμίσεις συστήματος και βεβαιωθείτε ότι οι πληροφορίες της ακολουθίας εκκίνησης είναι σωστές (βλέπε [Ρυθμίσεις συστήματος, πρόγραμμα](#)).

No timer tick interrupt — Κάποιο ολοκληρωμένο στη μητρική πλακέτα μπορεί να δυσλειτουργεί ή η πλακέτα συστήματος παρουσίασε βλάβη (για βοήθεια, ανατρέξτε στην ενότητα [Επικοινωνία με την Dell](#)).

Non-system disk or disk error — Αντικαταστήστε τη δισκέτα μια άλλη που έχει λειτουργικό σύστημα με δυνατότητα εκκίνησης ή αφαιρέστε τη δισκέτα και επανεκκινήστε τον υπολογιστή.

Not a boot diskette — Τοποθετήστε μια δισκέτα με δυνατότητα εκκίνησης και επανεκκινήστε τον υπολογιστή σας.

NOTICE - Hard Drive SELF MONITORING SYSTEM has reported that a parameter has exceeded its normal operating range. Dell recommends that you back up your data regularly. A parameter out of range may or may not indicate a potential hard drive problem. —

Σφάλμα S.M.A.R.T, πιθανή βλάβη σκληρού δίσκου. Αυτή η λειτουργία μπορεί να ενεργοποιηθεί ή να απενεργοποιηθεί στο πρόγραμμα ρύθμισης συστήματος.


Hardware Troubleshooter

Αν μία συσκευή δεν εντοπιστεί κατά τη ρύθμιση του λειτουργικού συστήματος ή έχει εντοπιστεί αλλά έχει ρυθμιστεί λανθασμένα, μπορείτε να χρησιμοποιήσετε την επιλογή Hardware Troubleshooter (Αντιμετώπιση προβλημάτων υλικού) για να επιλύσετε την ασυμβατότητα.

Windows XP:

1. Κάντε κλικ στο μενού **Έναρξη** → **Βοήθεια και υποστήριξη**.
2. Πληκτρολογήστε `hardware troubleshooter` (αντιμετώπιση προβλημάτων υλικού) στο πεδίο αναζήτησης και πιέστε <Enter> για να αρχίσει η αναζήτηση.
3. Στην ενότητα **Επιδιόρθωση ενός προβλήματος**, κάντε κλικ στην επιλογή **Αντιμετώπιση προβλημάτων υλικού**.
4. Στη λίστα **Αντιμετώπιση προβλημάτων υλικού**, επιλέξτε την εξήγηση που περιγράφει το πρόβλημα με τον καλύτερο δυνατό τρόπο και κάντε κλικ στο **Επόμενο** για να ακολουθήσετε τα βήματα που απομένουν για την αντιμετώπιση του προβλήματος.

Windows Vista:

1. Κάντε κλικ στο κουμπί έναρξης των Windows Vista  και κατόπιν στο **Help and Support** (Βοήθεια και Υποστήριξη).
2. Πληκτρολογήστε `hardware troubleshooter` (αντιμετώπιση προβλημάτων υλικού) στο πεδίο αναζήτησης και κατόπιν πιέστε το πλήκτρο <Enter> για να αρχίσει η αναζήτηση.
3. Στα αποτελέσματα της αναζήτησης, επιλέξτε τη δυνατότητα που περιγράφει το πρόβλημα με τον καλύτερο δυνατό τρόπο και ακολουθήστε τα υπόλοιπα βήματα αντιμετώπισης του προβλήματος.


Dell Diagnostics


 **ΠΡΟΕΙΔΟΠΟΙΗΣΗ:** Πριν από κάθε εργασία στο εσωτερικό του υπολογιστή σας, διαβάστε τις οδηγίες για την ασφάλεια που εστάλησαν μαζί με τον υπολογιστή σας. Για πρόσθετες πληροφορίες περί ασφαλών πρακτικών, επισκεφθείτε την Αρχική σελίδα περί συμμόρφωσης προς τους κανονισμούς (Regulatory Compliance Homepage) στον ιστότοπο www.dell.com στη διεύθυνση www.dell.com/regulatory_compliance.

Πότε πρέπει να χρησιμοποιείτε το διαγνωστικό πρόγραμμα της Dell

Αν αντιμετωπίζετε κάποιο πρόβλημα με τον υπολογιστή σας, πραγματοποιήστε τους ελέγχους που αναφέρει η ενότητα [Επίλυση προβλημάτων](#) και, στη συνέχεια, εκτελέστε το διαγνωστικό πρόγραμμα της Dell προτού επικοινωνήσετε με την Dell για τεχνική βοήθεια.

Εκκινήστε το διαγνωστικό πρόγραμμα της Dell από τη μονάδα σκληρού δίσκου ή από το CD/DVD *Drivers and Utilities* (Προγράμματα οδήγησης και βοηθητικές εφαρμογές) που παρέχεται με τον υπολογιστή σας.


 **ΣΗΜΕΙΩΣΗ:** Το CD/DVD *Drivers and Utilities* (Προγράμματα οδήγησης και βοηθητικές εφαρμογές) είναι προαιρετικό και μπορεί να μην αποσταλεί με τον υπολογιστή σας.

 **ΣΗΜΕΙΩΣΗ:** Το διαγνωστικό πρόγραμμα της Dell λειτουργεί μόνο σε υπολογιστές Dell.


Εκκίνηση του διαγνωστικού προγράμματος της Dell από τον σκληρό σας δίσκο

Πριν εκτελέσετε το διαγνωστικό πρόγραμμα της Dell, μεταβείτε στις ρυθμίσεις συστήματος (βλέπε [Είσοδος στο πρόγραμμα εγκατάστασης συστήματος](#)), εξετάστε τις πληροφορίες διαμόρφωσης του υπολογιστή και βεβαιωθείτε ότι η συσκευή που θέλετε να δοκιμάσετε εμφανίζεται στο πρόγραμμα συστήματος και είναι ενεργή.

Το διαγνωστικό πρόγραμμα της Dell βρίσκεται σε ένα ξεχωριστό τμήμα του διαγνωστικού βοηθητικού προγράμματος στον σκληρό σας δίσκο.

 **ΣΗΜΕΙΩΣΗ:** Αν ο υπολογιστής σας δεν εμφανίζει κάποια εικόνα οθόνης, επικοινωνήστε με την Dell (ανατρέξτε στην ενότητα [Επικοινωνία με την Dell](#)).


1. Σιγουρευτείτε ότι ο υπολογιστής είναι συνδεδεμένος σε ηλεκτρική πρίζα που ξέρετε ότι λειτουργεί σωστά.
2. Εκκινήστε (ή επανεκκινήστε) τον υπολογιστή σας.
3. Μόλις εμφανιστεί το λογότυπο DELL, πιέστε αμέσως το πλήκτρο <F12>.

 **ΣΗΜΕΙΩΣΗ:** Μπορεί να προκύψει βλάβη στο πληκτρολόγιο όταν κάποιο πλήκτρο μείνει πατημένο για παρατεταμένο χρονικό διάστημα. Για να αποφύγετε το ενδεχόμενο βλάβης στο πληκτρολόγιο, πιέστε και αφίσητε το πλήκτρο F12 σε ίσα διαστήματα για να ανοίξετε το μενού εκκίνησης της συσκευής.


Αν περιμένετε πολλή ώρα και εμφανιστεί το λογότυπο του λειτουργικού συστήματος, συνεχίστε να περιμένετε ωστόσο δείτε την επιφάνεια εργασίας των

Microsoft Windows και μετά τερματίστε τη λειτουργία του υπολογιστή σας και δοκιμάστε ξανά.


4. Χρησιμοποιήστε τα πλήκτρα βέλους επάνω και κάτω για να επιλέξετε **Diagnostics** (Διαγνωστικό πρόγραμμα) από το μενού εκκίνησης και μετά πατήστε <Enter>.

 **ΣΗΜΕΙΩΣΗ:** Εάν εμφανιστεί μήνυμα ότι δεν βρέθηκε διαμέρισμα της βοηθητικής εφαρμογής διαγνωστικών ελέγχων, εκτελέστε το διαγνωστικό πρόγραμμα της Dell από το CD/DVD *Προγράμματα οδήγησης και βοηθητικές εφαρμογές* (ανατρέξτε στην ενότητα [Έναρξη του διαγνωστικού προγράμματος της Dell από το CD/DVD Προγράμματα οδήγησης και βοηθητικά προγράμματα](#)).

5. Πατήστε ένα πλήκτρο για έναρξη του διαγνωστικού προγράμματος της Dell από το διαμέρισμα της βοηθητικής εφαρμογής διαγνωστικών ελέγχων στη μονάδα του σκληρού σας δίσκου.
6. Πιέστε <Tab> για να επιλέξετε **Test System** (Έλεγχος συστήματος) και κατόπιν πιέστε <Enter>.

 **ΣΗΜΕΙΩΣΗ:** Συνιστάται να επιλέξετε το στοιχείο **Test System** (Έλεγχος συστήματος) για την εκτέλεση ολοκληρωμένου ελέγχου του υπολογιστή σας. Με την επιλογή **Test Memory** (Έλεγχος μνήμης) πραγματοποιείται εκκίνηση του εκτεταμένου ελέγχου μνήμης, για την ολοκλήρωση του οποίου ίσως χρειαστούν τριάντα λεπτά ή περισσότερο. Μόλις ολοκληρωθεί ο έλεγχος, καταγράψτε τα αποτελέσματα του ελέγχου και κατόπιν πιέστε οποιοδήποτε πλήκτρο για να επιστρέψετε στο προηγούμενο μενού.

7. Στο κύριο μενού διαγνωστικού προγράμματος της Dell, κάντε κλικ με το ποντίκι ή πιέστε <Tab> και κατόπιν <Enter> για να επιλέξετε τον έλεγχο που θέλετε να εκτελέσετε (ανατρέξτε στην ενότητα [Κύριο μενού του διαγνωστικού προγράμματος της Dell](#)).


 **ΣΗΜΕΙΩΣΗ:** Σημειώστε τους κωδικούς σφαλμάτων και τις περιγραφές των προβλημάτων ακριβώς όπως εμφανίζονται και ακολουθήστε τις οδηγίες στην οθόνη.

8. Όταν ολοκληρωθούν όλοι οι έλεγχοι, κλείστε την οθόνη ελέγχων για να επιστρέψετε στο κύριο μενού του διαγνωστικού προγράμματος της Dell.
9. Κλείστε το παράθυρο του κύριου μενού για έξοδο από το διαγνωστικό πρόγραμμα της Dell και κάντε επανεκκίνηση του υπολογιστή.

Έναρξη του διαγνωστικού προγράμματος της Dell από το CD/DVD Προγράμματα οδήγησης και βοηθητικά προγράμματα


Πριν εκτελέσετε το διαγνωστικό πρόγραμμα της Dell, μεταβείτε στις ρυθμίσεις συστήματος (ανατρέξτε στην ενότητα [Είσοδος στο πρόγραμμα εγκατάστασης συστήματος](#)), εξετάστε τις πληροφορίες διαμόρφωσης του υπολογιστή και βεβαιωθείτε ότι η συσκευή που θέλετε να δοκιμάσετε εμφανίζεται στο πρόγραμμα συστήματος και είναι ενεργή.

1. Εισάγετε το CD/DVD *Drivers and Utilities* (Προγράμματα οδήγησης και βοηθητικές εφαρμογές) στη μονάδα οπτικών δίσκων.
2. Επανεκκινήστε τον υπολογιστή σας.
3. Μόλις εμφανιστεί το λογότυπο DELL, πιέστε αμέσως το πλήκτρο <F12>.

 **ΣΗΜΕΙΩΣΗ:** Μπορεί να προκύψει βλάβη στο πληκτρολόγιο όταν κάποιο πλήκτρο μείνει πατημένο για παρατεταμένο χρονικό διάστημα. Για να αποφύγετε το ενδεχόμενο βλάβης στο πληκτρολόγιο, πιέστε και αφήστε το πλήκτρο F12 σε ίσα διαστήματα για να ανοίξετε το **Boot Device Menu** (Μενού εκκίνησης της συσκευής).

Αν περιμένετε πολλή ώρα και εμφανιστεί το λογότυπο του λειτουργικού συστήματος, συνεχίστε να περιμένετε ωστόσο δείτε την επιφάνεια εργασίας των Microsoft Windows και μετά τερματίστε τη λειτουργία του υπολογιστή σας και δοκιμάστε ξανά.


4. Όταν εμφανιστεί η λίστα των συσκευών εκκίνησης, χρησιμοποιήστε τα πλήκτρα άνω ή κάτω βέλους για να επιλέξετε **CD/DVD/CD-RW Drive** (Μονάδα CD/DVD/CD-RW) και κατόπιν πιέστε <Enter>.

 **ΣΗΜΕΙΩΣΗ:** Μέσω του μενού εκκίνησης μόνο για μία φορά αλλάζει η ακολουθία εκκίνησης μόνο για την τρέχουσα εκκίνηση. Μόλις γίνει επανεκκίνηση, ακολουθείται η σειρά εκκίνησης που καθορίσατε στο πρόγραμμα ρύθμισης συστήματος.


5. Πιέστε οποιοδήποτε πλήκτρο για να επιβεβαιώσετε ότι θέλετε να ξεκινήσετε από το CD/DVD.

Αν περιμένετε πολλή ώρα και εμφανιστεί το λογότυπο του λειτουργικού συστήματος, συνεχίστε να περιμένετε ωστόσο δείτε την επιφάνεια εργασίας των Microsoft Windows και μετά τερματίστε τη λειτουργία του υπολογιστή σας και δοκιμάστε ξανά.

6. Πληκτρολογήστε 1 για να επιλέξετε **Run the 32 Bit Dell Diagnostics** (Εκτέλεση του διαγνωστικού προγράμματος 32 Bit της Dell).
7. Στο **Dell Diagnostics Menu** (Κύριο μενού διαγνωστικού προγράμματος της Dell), πληκτρολογήστε 1 για να επιλέξετε **Dell 32-bit Diagnostics for Resource CD** (γραφικό περιβάλλον εργασίας χρήστη).
8. Πιέστε <Tab> για να επιλέξετε **Test System** (Έλεγχος συστήματος) και κατόπιν πιέστε <Enter>.

 **ΣΗΜΕΙΩΣΗ:** Συνιστάται να επιλέξετε το στοιχείο **Test System** (Έλεγχος συστήματος) για την εκτέλεση ολοκληρωμένου ελέγχου του υπολογιστή σας. Με την επιλογή **Test Memory** (Έλεγχος μνήμης) πραγματοποιείται εκκίνηση του εκτεταμένου ελέγχου μνήμης, για την ολοκλήρωση του οποίου ίσως χρειαστούν τριάντα λεπτά ή περισσότερο. Μόλις ολοκληρωθεί ο έλεγχος, καταγράψτε τα αποτελέσματα του ελέγχου και κατόπιν πιέστε οποιοδήποτε πλήκτρο για να επιστρέψετε στο προηγούμενο μενού.

9. Στο κύριο μενού διαγνωστικού προγράμματος της Dell, κάντε κλικ με το ποντίκι ή πιέστε <Tab> και κατόπιν <Enter> για να επιλέξετε τον έλεγχο που θέλετε να εκτελέσετε (ανατρέξτε στην ενότητα [Κύριο μενού του διαγνωστικού προγράμματος της Dell](#)).

 **ΣΗΜΕΙΩΣΗ:** Σημειώστε τους κωδικούς σφαλμάτων και τις περιγραφές των προβλημάτων ακριβώς όπως εμφανίζονται και ακολουθήστε τις οδηγίες στην οθόνη.


10. Όταν ολοκληρωθούν όλοι οι έλεγχοι, κλείστε την οθόνη ελέγχων για να επιστρέψετε στο κύριο μενού του διαγνωστικού προγράμματος της Dell.
11. Κλείστε το παράθυρο του κύριου μενού για έξοδο από το διαγνωστικό πρόγραμμα της Dell και κάντε επανεκκίνηση του υπολογιστή.
12. Εισάγετε το CD/DVD *Drivers and Utilities* (Προγράμματα οδήγησης και βοηθητικές εφαρμογές) από τη μονάδα οπτικών δίσκων.

Κύριο μενού του διαγνωστικού προγράμματος της Dell

Μετά τη φόρτωση του διαγνωστικού προγράμματος της Dell εμφανίζεται το παρακάτω μενού:

Επιλογή	Λειτουργία
Test Memory (Έλεγχος μνήμης)	Εκτέλεση του ανεξάρτητου ελέγχου μνήμης
Test System (Έλεγχος συστήματος)	Εκτέλεση του διαγνωστικού προγράμματος συστήματος
Exit (Έξοδος)	Έξοδος από το διαγνωστικό πρόγραμμα

Πιέστε <Tab> για να επιλέξετε τον έλεγχο που θέλετε να εκτελέσετε και κατόπιν πιέστε <Enter>.


 **ΣΗΜΕΙΩΣΗ:** Συνιστάται να επιλέξετε το στοιχείο **Test System** (Έλεγχος συστήματος) για την εκτέλεση ολοκληρωμένου ελέγχου του υπολογιστή σας. Με την επιλογή **Test Memory** (Έλεγχος μνήμης) πραγματοποιείται εκκίνηση του εκτεταμένου ελέγχου μνήμης, για την ολοκλήρωση του οποίου ίσως χρειαστούν τριάντα λεπτά ή περισσότερο. Μόλις ολοκληρωθεί ο έλεγχος, καταγράψτε τα αποτελέσματα του ελέγχου και κατόπιν πιέστε οποιοδήποτε πλήκτρο για να επιστρέψετε σε αυτό το μενού.

Μόλις επιλέξετε **Test System** (Έλεγχος συστήματος), εμφανίζεται το ακόλουθο μενού:

Επιλογή	Λειτουργία
Express Test (Γρήγορος έλεγχος)	Εκτελεί έναν γρήγορο έλεγχο των συσκευών του συστήματος. Αυτό συνήθως μπορεί να διαρκέσει 10 με 20 λεπτά. ΣΗΜΕΙΩΣΗ: Η λειτουργία Express Test (Γρήγορος έλεγχος) δεν απαιτεί τη συμμετοχή σας. Εκτελέστε πρώτα τη λειτουργία Express Test (Γρήγορος έλεγχος) για να αυξήσετε την πιθανότητα γρήγορου εντοπισμού του προβλήματος.
Extended Test (Εκτεταμένος έλεγχος)	Εκτελεί έναν εκτεταμένο έλεγχο των συσκευών του συστήματος. Αυτός συνήθως μπορεί να διαρκέσει μία ώρα ή περισσότερο. ΣΗΜΕΙΩΣΗ: Η λειτουργία Extended Test (Εκτεταμένος έλεγχος) απαιτεί κατά διαστήματα απαντήσεις σε συγκεκριμένες ερωτήσεις.
Custom Test (Προσαρμοσμένος έλεγχος)	Χρησιμοποιείται για τον έλεγχο μιας συγκεκριμένης συσκευής ή την προσαρμογή των ελέγχων που πρόκειται να γίνουν.
Symptom Tree (Δενδρική δομή συμπτωμάτων)	Σας επιτρέπει να επιλέξετε ελέγχους βάσει ενός συμπτώματος του προβλήματος που έχετε. Στην επιλογή αναφέρονται τα πιο συνήθη συμπτώματα.

 **ΣΗΜΕΙΩΣΗ:** Συνιστάται να επιλέξετε **Extended Test** (Εκτεταμένος έλεγχος) για την εκτέλεση πληρέστερου ελέγχου των συσκευών του υπολογιστή.

Εάν αντιμετωπίσετε πρόβλημα κατά τη διάρκεια του ελέγχου, εμφανίζεται ένα μήνυμα με έναν κωδικό σφάλματος και μια περιγραφή του προβλήματος. Σημειώστε τον κωδικό σφάλματος και την περιγραφή του προβλήματος ακριβώς όπως εμφανίζονται και ακολουθήστε τις οδηγίες στην οθόνη. Αν δεν μπορείτε να λύσετε το πρόβλημα, επικοινωνήστε με την Dell (ανατρέξτε στην ενότητα [Επικοινωνία με την Dell](#)).

 **ΣΗΜΕΙΩΣΗ:** Όταν επικοινωνείτε με την υποστήριξη της Dell, να έχετε διαθέσιμη την ετικέτα εξυπηρέτησης. Η ετικέτα εξυπηρέτησης για τον υπολογιστή σας βρίσκεται στο πάνω μέρος κάθε οθόνης δοκιμής.

Οι ακόλουθες καρτέλες παρέχουν επιπρόσθετες πληροφορίες για δοκιμές που εκτελούνται από το **Custom Test** ή το **Symptom Tree**:


Καρτέλα	Λειτουργία
Results (Αποτελέσματα)	Εδώ εμφανίζονται τα αποτελέσματα της δοκιμής και τυχόν συνθήκες σφάλματος που συναντήθηκαν.
Errors (Σφάλματα)	Εμφανίζει συνθήκες σφαλμάτων, κωδικούς σφαλμάτων και περιγραφή του προβλήματος.
Help (Βοήθεια)	Περιγράφει τον έλεγχο και όλες τις απαιτήσεις για την εκτέλεσή του.
Configuration	Προβάλλονται οι ρυθμίσεις παραμέτρων υλικού για την επιλεγμένη συσκευή.

(Διαμόρφωση)	<p>Το διαγνωστικό πρόγραμμα της Dell λαμβάνει πληροφορίες διαμόρφωσης για όλες τις συσκευές από το πρόγραμμα εγκατάστασης του συστήματος, τη μνήμη και διάφορους εσωτερικούς ελέγχους και τις παρουσιάζει στη λίστα συσκευών στο αριστερό παράθυρο της οθόνης.</p> <p>ΣΗΜΕΙΩΣΗ: Η λίστα συσκευών μπορεί να μην παρουσιάζει τα ονόματα όλων των εξαρτημάτων που είναι εγκατεστημένα στον υπολογιστή σας ή όλων των συσκευών που είναι συνδεδεμένες στον υπολογιστή σας.</p>
Parameters (Παράμετροι)	Σας επιτρέπει να προσαρμόσετε τον έλεγχο, εφόσον υπάρχει, αλλάζοντας τις ρυθμίσεις του.


Επίλυση προβλημάτων

Για την αντιμετώπιση προβλημάτων του υπολογιστή σας, ακολουθήστε τις εξής συμβουλές:

- 1 Αν προσθέσατε ή αφαιρέσατε κάποιο εξάρτημα πριν ξεκινήσει το πρόβλημα, εξετάστε τις διαδικασίες εγκατάστασης και βεβαιωθείτε ότι το εξάρτημα είναι σωστά εγκατεστημένο.
- 1 Αν μια περιφερειακή συσκευή δεν λειτουργεί, βεβαιωθείτε ότι η συσκευή είναι σωστά συνδεδεμένη.
- 1 Αν εμφανιστεί μήνυμα σφάλματος στην οθόνη, καταγράψτε το ακριβές μήνυμα. Αυτό το μήνυμα μπορεί να βοηθήσει το προσωπικό υποστήριξης να διαγνώσει και να διορθώσει τα προβλήματα.
- 1 Αν ένα μήνυμα σφάλματος παρουσιαστεί σε κάποιο πρόγραμμα, ανατρέξτε στην τεκμηρίωση του προγράμματος.

 **ΣΗΜΕΙΩΣΗ:** Οι διαδικασίες αυτού του εγγράφου γράφτηκαν για την προεπιλεγμένη προβολή των Windows, έτσι μπορεί να μην ισχύουν αν ρυθμίσετε τον υπολογιστή σας Dell™ στην κλασική προβολή των Windows.

Προβλήματα μπαταρίας

 **ΠΡΟΕΙΔΟΠΟΙΗΣΗ:** Σε περίπτωση εσφαλμένης τοποθέτησης μιας καινούριας μπαταρίας, υπάρχει κίνδυνος έκρηξης. Αντικαταστήστε τη μπαταρία μόνο με τον ίδιο ή αντίστοιχο τύπο μπαταρίας που συνιστάται από τον κατασκευαστή. Απορρίψτε τις χρησιμοποιημένες μπαταρίες σύμφωνα με τις οδηγίες του κατασκευαστή.

 **ΠΡΟΕΙΔΟΠΟΙΗΣΗ:** Πριν από κάθε εργασία στο εσωτερικό του υπολογιστή σας, διαβάστε τις οδηγίες για την ασφάλεια που εστάλησαν μαζί με τον υπολογιστή σας. Για πρόσθετες πληροφορίες περί ασφαλών πρακτικών, επισκεφθείτε την Αρχική σελίδα περί συμμόρφωσης προς τους κανονισμούς (Regulatory Compliance Homepage) στον ιστότοπο www.dell.com στη διεύθυνση www.dell.com/regulatory_compliance.

Αντικατάσταση μπαταρίας —

Αν πρέπει να ρυθμίσετε συνέχεια την ώρα και την ημερομηνία αφού θέσετε τον υπολογιστή σε λειτουργία ή, αν εμφανίζεται εσφαλμένη ώρα ή ημερομηνία κατά την εκκίνηση, αντικαταστήστε τη μπαταρία (βλέπε [Αντικατάσταση της μπαταρίας](#)). Αν η μπαταρία εξακολουθεί να μην λειτουργεί κανονικά, επικοινωνήστε με τη Dell (ανατρέξτε στην ενότητα [Επικοινωνία με την Dell](#)).

Προβλήματα με τη μονάδα δίσκου

 **ΠΡΟΕΙΔΟΠΟΙΗΣΗ:** Πριν από κάθε εργασία στο εσωτερικό του υπολογιστή σας, διαβάστε τις οδηγίες για την ασφάλεια που εστάλησαν μαζί με τον υπολογιστή σας. Για πρόσθετες πληροφορίες περί ασφαλών πρακτικών, επισκεφθείτε την Αρχική σελίδα περί συμμόρφωσης προς τους κανονισμούς (Regulatory Compliance Homepage) στον ιστότοπο www.dell.com στη διεύθυνση www.dell.com/regulatory_compliance.

Βεβαιωθείτε ότι τα Microsoft® Windows® αναγνωρίζουν τη μονάδα δίσκου —

Windows XP:

- 1 Κάντε κλικ στο μενού **Έναρξη** και κατόπιν επιλέξτε **Ο Υπολογιστής μου**.

Windows Vista™:

- 1 Κάντε κλικ στο κουμπί **Έναρξης** των Windows Vista  και επιλέξτε **Υπολογιστής**.

Εάν η μονάδα δίσκου δεν περιλαμβάνεται στη λίστα μονάδων, πραγματοποιήστε μια πλήρη σάρωση με το λογισμικό προστασίας από ιούς για να εντοπίσετε και να αφαιρέσετε τυχόν ιούς. Οι ιοί μερικές φορές δεν επιτρέπουν στα Windows να αναγνωρίσουν τη μονάδα δίσκου.

Ελέγξτε τη μονάδα δίσκου —

- 1 Εισαγάγετε άλλο δίσκο για να εξαλείψετε την πιθανότητα η αρχική μονάδα δίσκου να είναι ελαττωματική.
- 1 Τοποθετήστε στη μονάδα μια δισκέτα με δυνατότητα εκκίνησης και επανεκκινήστε τον υπολογιστή.

Καθαρίστε τη μονάδα ή το δίσκο —

Ανατρέξτε στον *Οδηγό τεχνολογίας Dell™* για περισσότερες πληροφορίες σχετικά με τον καθαρισμό του υπολογιστή σας.

Ελέγξτε τις συνδέσεις των καλωδίων.



Εκτελέστε το πρόγραμμα Hardware Troubleshooter —

Βλέπε [Hardware Troubleshooter](#).

Εκτελέστε το Διαγνωστικό πρόγραμμα της Dell —

Ανατρέξτε στην ενότητα [Dell Diagnostics](#).

Προβλήματα στη μονάδα οπτικού δίσκου

-  **ΣΗΜΕΙΩΣΗ:** Η δόνηση της μονάδας οπτικών δίσκων υψηλής ταχύτητας είναι κανονική και μπορεί να προκαλέσει θόρυβο, που δεν υποδεικνύει ελάττωμα στη μονάδα ή το μέσο.
-  **ΣΗΜΕΙΩΣΗ:** Λόγω των διαφορετικών περιοχών που υπάρχουν ανά τον κόσμο και των διαφορετικών μορφών δίσκων, όλοι οι τίτλοι DVD δεν λειτουργούν σε όλες τις μονάδες δίσκων DVD.

Προσαρμόστε την ένταση ήχου στα Windows —

- 1 Πατήστε το εικονίδιο του ηχείου στην κάτω δεξιά γωνία της οθόνης σας.
- 1 Βεβαιωθείτε ότι ο ήχος είναι ενεργοποιημένος, πατώντας τη γραμμή κύλισης και σύροντάς την προς τα επάνω.
- 1 Βεβαιωθείτε ότι ο ήχος δεν είναι στη σίγαση, κάνοντας κλικ σε οποιοδήποτε πλαίσιο που είναι επιλεγμένο.

Ελέγξτε τα ηχεία και το subwoofer —

Ανατρέξτε στην ενότητα [Προβλήματα με τον ήχο και τα ηχεία](#).

Προβλήματα εγγραφής σε μονάδα οπτικού δίσκου

Κλείστε τα υπόλοιπα προγράμματα —

Η μονάδα οπτικού δίσκου πρέπει να λαμβάνει μια σταθερή ροή δεδομένων κατά τη διαδικασία εγγραφής. Αν η ροή διακοπεί, θα προκύψει σφάλμα. Προσπαθήστε να κλείσετε όλα τα προγράμματα πριν πραγματοποιήσετε εγγραφή στη μονάδα οπτικού δίσκου.

Ανεργοποιήστε την κατάσταση αναμονής στα Windows πριν πραγματοποιήσετε εγγραφή σε ένα δίσκο —

Εκτελέστε αναζήτηση με τη λέξη-κλειδί *standby* (αναμονή) στη **Βοήθεια και υποστήριξη** των Windows, για πληροφορίες σχετικά με τις λειτουργίες διαχείρισης τροφοδοσίας.

Προβλήματα με τις μονάδες σκληρού δίσκου

Εκτελέστε το πρόγραμμα ελέγχου δίσκου —

Windows XP:

1. Κάντε κλικ στο μενού **Έναρξη** και κατόπιν επιλέξτε Ο Υπολογιστής μου.
2. Κάντε δεξιό κλικ στην επιλογή **Τοπικός Δίσκος C:**.
3. Επιλέξτε διαδοχικά **Ιδιότητες** → **Εργαλεία** → **Έλεγχος...**
4. Κάντε κλικ στην επιλογή **Ανίχνευση** και ανάκτηση κατεστραμμένων τομέων δίσκου και επιλέξτε **Έναρξη**.


Windows Vista:

1. Κάντε κλικ στο κουμπί **Έναρξη**  και επιλέξτε **Υπολογιστής**.
2. Κάντε δεξιό κλικ στην επιλογή **Τοπικός Δίσκος C:**.
3. Επιλέξτε διαδοχικά **Ιδιότητες** → **Εργαλεία** → **Έλεγχος...**

Μπορεί να εμφανιστεί το παράθυρο **Έλεγχος λογαριασμού χρήστη**. Αν είστε διαχειριστής στον υπολογιστή, κάντε κλικ στο κουμπί **Συνέχεια**. Διαφορετικά, επικοινωνήστε με το διαχειριστή σας για να συνεχίσετε την επιθυμητή ενέργεια.

4. Ακολουθήστε τις οδηγίες στην οθόνη.

Μηνύματα σφαλμάτων

 **ΠΡΟΕΙΔΟΠΟΙΗΣΗ:** Πριν από κάθε εργασία στο εσωτερικό του υπολογιστή σας, διαβάστε τις οδηγίες για την ασφάλεια που εστάλησαν μαζί με τον υπολογιστή σας. Για πρόσθετες πληροφορίες περί ασφαλών πρακτικών, επισκεφθείτε την Αρχική σελίδα περί συμμόρφωσης προς τους κανονισμούς (Regulatory Compliance Homepage) στον ιστότοπο www.dell.com στη διεύθυνση www.dell.com/regulatory_compliance.

Αν το μήνυμα που λάβατε δεν είναι καταχωρημένο στον πίνακα, δείτε το εγχειρίδιο είτε για λειτουργικό σύστημα είτε για πρόγραμμα που έτρεχε όταν εμφανίστηκε το μήνυμα.


A filename cannot contain any of the following characters (Το όνομα του αρχείου δεν μπορεί να περιέχει τους ακόλουθους χαρακτήρες): \ / : * ? " < > |
— Μην χρησιμοποιείτε τους χαρακτήρες αυτούς στα ονόματα αρχείων.

A required .DLL file was not found (Δεν βρέθηκε ένα απαραίτητο αρχείο .DLL) — Λείπει ένα απαραίτητο αρχείο από το πρόγραμμα που προσπαθείτε να ανοίξετε. Για την κατάργηση και την επανεγκατάσταση του προγράμματος:

Windows XP:

1. Κάντε κλικ στο Start (Έναρξη) → Control Panel (Πίνακας Ελέγχου) → Add or Remove Programs (Προσθαφαίρεση προγραμμάτων) → Programs and Features (Προγράμματα και δυνατότητες).
2. Επιλέξτε το πρόγραμμα που θέλετε να καταργήσετε.
3. Κάντε κλικ στην επιλογή **Κατάργηση εγκατάστασης**.
4. Για οδηγίες εγκατάστασης ανατρέξτε στην τεκμηρίωση του προγράμματος.

Windows Vista:

1. Click Start (Έναρξη)  → Control Panel (Πίνακας Ελέγχου) → Programs (Προγράμματα) → Programs and Features (Προγράμματα και δυνατότητες).
2. Επιλέξτε το πρόγραμμα που θέλετε να καταργήσετε.
3. Κάντε κλικ στην επιλογή **Κατάργηση εγκατάστασης**.
4. Για οδηγίες εγκατάστασης ανατρέξτε στην τεκμηρίωση του προγράμματος.

drive letter : \ is not accessible. The device is not ready (Δεν είναι δυνατή η πρόσβαση στη μονάδα δίσκου γράμμα μονάδας : \. Η συσκευή δεν είναι έτοιμη) — Η μονάδα δεν μπορεί να διαβάσει το δίσκο. Τοποθετήστε ένα δίσκο στη μονάδα και δοκιμάστε ξανά.

Insert bootable media (Εισαγάγετε μέσο με δυνατότητα εκκίνησης) — Εισαγάγετε μια δισκέτα, ένα CD ή DVD με δυνατότητα εκκίνησης.


Non-system disk error (Σφάλμα δίσκου εκτός του συστήματος) — Αφαιρέστε τη δισκέτα από τη μονάδα δισκέτας και επανεκκινήστε τον υπολογιστή.

Not enough memory or resources. Close some programs and try again (Η μνήμη ή οι πόροι δεν επαρκούν. Κλείστε κάποια προγράμματα και δοκιμάστε ξανά) — Κλείστε όλα τα παράθυρα και ανοίξτε το πρόγραμμα που θέλετε να χρησιμοποιήσετε. Σε ορισμένες περιπτώσεις, μπορεί να χρειάζεται να επανεκκινήσετε τον υπολογιστή σας για να επανέλθετε στους πόρους του υπολογιστή. Στην περίπτωση αυτή, εκτελέστε το πρόγραμμα που θέλετε να χρησιμοποιήσετε πρώτα.

Operating system not found (Δεν βρέθηκε λειτουργικό σύστημα) — Επικοινωνήστε με τη Dell (δείτε [Επικοινωνία με την Dell](#)).

Προβλήματα στη συσκευή IEEE 1394

 **ΠΡΟΕΙΔΟΠΟΙΗΣΗ:** Πριν από κάθε εργασία στο εσωτερικό του υπολογιστή σας, διαβάστε τις οδηγίες για την ασφάλεια που εστάλησαν μαζί με τον υπολογιστή σας. Για πρόσθετες πληροφορίες περί ασφαλών πρακτικών, επισκεφθείτε την Αρχική σελίδα περί συμμόρφωσης προς τους κανονισμούς (Regulatory Compliance Homepage) στον ιστότοπο www.dell.com στη διεύθυνση www.dell.com/regulatory_compliance.

 **ΣΗΜΕΙΩΣΗ:** Ο υπολογιστής σας υποστηρίζει μόνο πρότυπο IEEE 1394a.

Σιγουρευτείτε ότι το καλώδιο για συσκευή IEEE 1394 έχει τοποθετηθεί κανονικά μέσα στη συσκευή και μέσα στη θύρα του υπολογιστή.

Σιγουρευτείτε ότι η συσκευή IEEE 1394 είναι ενεργοποιημένη στις ρυθμίσεις του συστήματος — Ανατρέξτε στην ενότητα [Επιλογές ρύθμισης συστήματος](#).

Σιγουρευτείτε ότι η συσκευή IEEE 1394 αναγνωρίζεται από τα Windows —

Windows XP:

1. Κάντε κλικ στο Start (Έναρξη) και κατόπιν στο Control Panel (Πίνακας Ελέγχου).
2. Στο Pick a Category (Διάλεξε μια Κατηγορία), κάντε κλικ στο Performance and Maintenance (Απόδοση και Συντήρηση) → System (Σύστημα) → System Properties (Ιδιότητες συστήματος) → Hardware (Υλικό) → Device Manager (Διαχείριση Συσκευών).

Windows Vista:

1. Πατήστε Start (Εναρξη)  → Control Panel (Πίνακας Ελέγχου) → Hardware and Sound (Υλικό και Ήχος).
2. Κάντε κλικ στο Device Manager (Διαχείριση Συσκευών).


Αν η συσκευή IEEE 1394 αναφέρεται, τα Windows αναγνωρίζουν τη συσκευή.

Αν έχετε προβλήματα με μια συσκευή Dell IEEE 1394 —

Επικοινωνήστε με τη Dell (δείτε [Επικοινωνία με την Dell](#)).

Αν έχετε προβλήματα με μια συσκευή IEEE 1394 που δεν προμηθευτήκατε από την Dell — Επικοινωνήστε με τον κατασκευαστή της συσκευής IEEE 1394.

Προβλήματα με το πληκτρολόγιο

 **ΠΡΟΕΙΔΟΠΟΙΗΣΗ:** Πριν από κάθε εργασία στο εσωτερικό του υπολογιστή σας, διαβάζετε τις οδηγίες για την ασφάλεια που εστάλησαν μαζί με τον υπολογιστή σας. Για πρόσθετες πληροφορίες περί ασφαλών πρακτικών, επισκεφθείτε την Αρχική σελίδα περί συμμόρφωσης προς τους κανονισμούς (Regulatory Compliance Homepage) στον ιστότοπο www.dell.com στη διεύθυνση www.dell.com/regulatory_compliance.

Ελέγξτε το καλώδιο του πληκτρολογίου —


1. Βεβαιωθείτε ότι το καλώδιο του πληκτρολογίου είναι καλά συνδεδεμένο στον υπολογιστή.
1. Θέστε τον υπολογιστή εκτός λειτουργίας (ανατρέξτε στην ενότητα [Πριν από τις εργασίες στον υπολογιστή σας](#)), κατόπιν επανασυνδέστε το καλώδιο του πληκτρολογίου όπως φαίνεται στο σχεδιάγραμμα ρυθμίσεων για τον υπολογιστή σας και στη συνέχεια επανεκκινήστε τον υπολογιστή.
1. Σιγουρευτείτε ότι το καλώδιο δεν είναι κατεστραμμένο ή φθαρμένο και ελέγξτε τα βύσματα του καλωδίου για τυχόν λυγισμένες ή σπασμένες ακίδες. Ισιώστε τυχόν λυγισμένες ακίδες.
1. Αποσυνδέστε τυχόν καλώδια επέκτασης πληκτρολογίου και συνδέστε το πληκτρολόγιο απευθείας στον υπολογιστή σας.

Ελέγξτε το πληκτρολόγιο — Συνδέστε στον υπολογιστή σας ένα πληκτρολόγιο που να λειτουργεί σωστά και κατόπιν επιχειρήστε να χρησιμοποιήσετε το πληκτρολόγιο.

Εκτελέστε το πρόγραμμα Hardware Troubleshooter —

Βλέπε [Hardware Troubleshooter](#).

Προβλήματα κλειδωμάτων και λογισμικού

 **ΠΡΟΕΙΔΟΠΟΙΗΣΗ:** Πριν από κάθε εργασία στο εσωτερικό του υπολογιστή σας, διαβάζετε τις οδηγίες για την ασφάλεια που εστάλησαν μαζί με τον υπολογιστή σας. Για πρόσθετες πληροφορίες περί ασφαλών πρακτικών, επισκεφθείτε την Αρχική σελίδα περί συμμόρφωσης προς τους κανονισμούς (Regulatory Compliance Homepage) στον ιστότοπο www.dell.com στη διεύθυνση www.dell.com/regulatory_compliance.

Δεν γίνεται εκκίνηση του υπολογιστή

Ελέγξτε τις διαγνωστικές λυχνίες —

Ανατρέξτε στην ενότητα [Λυχνίες διαγνωστικού προγράμματος](#).

Βεβαιωθείτε ότι το καλώδιο τροφοδοσίας είναι καλά συνδεδεμένο στον υπολογιστή και στην πρίζα.

Ο υπολογιστής δεν αποκρίνεται πλέον

 **ΠΡΟΣΟΧΗ:** Ενδέχεται να χάσετε δεδομένα αν δεν είναι δυνατός ο τερματισμός του λειτουργικού συστήματος.

Θέστε τον υπολογιστή εκτός λειτουργίας — Αν δεν μπορείτε να λάβετε απόκριση πατώντας ένα πλήκτρο στο πληκτρολόγιο σας ή μετακινώντας το ποντίκι, πατήστε και κρατήστε πατημένο το κουμπί λειτουργίας για τουλάχιστον 8 με 10 δευτερόλεπτα (μέχρι να απενεργοποιηθεί ο υπολογιστής), και μετά επανεκκινήστε τον υπολογιστή σας.

Ένα πρόγραμμα σταματά να ανταποκρίνεται

Τερματίστε το πρόγραμμα —

1. Πατήστε <Ctrl><Shift><Esc> ταυτόχρονα για να έχετε πρόσβαση στη Διαχείριση Εργασιών.
2. Κάντε κλικ στην καρτέλα **Applications** (Εφαρμογές).
3. Πατήστε για να επιλέξετε το πρόγραμμα που δεν ανταποκρίνεται πλέον.
4. Κάντε κλικ στο κουμπί **Τέλος εργασίας**.

Η λειτουργία κάποιου προγράμματος επανειλημμένα διακόπεται αιφνιδίως

 **ΣΗΜΕΙΩΣΗ:** Τα περισσότερα λογισμικά περιλαμβάνουν οδηγίες εγκατάστασης στα εγχειρίδιά τους ή σε μια δισκέτα, CD, ή DVD.

Ελέγξτε την τεκμηρίωση του λογισμικού —

Αν χρειαστεί, καταργήστε και κατόπιν επαναλάβετε την εγκατάσταση του προγράμματος.

Ένα πρόγραμμα έχει σχεδιαστεί για ένα λειτουργικό σύστημα Windows παλαιότερης έκδοσης

Εκτελέστε τον Οδηγό συμβατότητας προγραμμάτων —


Windows XP:

Ο Οδηγός συμβατότητας προγραμμάτων ρυθμίζει τις παραμέτρους ενός προγράμματος έτσι, ώστε αυτό να εκτελείται σε περιβάλλον παρόμοιο με περιβάλλοντα λειτουργικών συστημάτων που δεν είναι Windows XP.

1. Κάντε κλικ στο **Start (Έναρξη)** → **All programs (Όλα τα προγράμματα)** → **Accessories (Βοηθήματα)** → **Program Compatibility Wizard (Οδηγός συμβατότητας προγραμμάτων)** → **Next (Επόμενο)**.
2. Ακολουθήστε τις οδηγίες στην οθόνη.

Windows Vista:

Ο Οδηγός συμβατότητας προγράμματος ρυθμίζει ένα πρόγραμμα έτσι ώστε να εκτελείται σε περιβάλλον παρόμοιο με περιβάλλοντα λειτουργικού συστήματος διαφορετικού από τα Windows Vista.

1. Κάντε κλικ στο **Start (Έναρξη)**  → **Control Panel (Πίνακας Ελέγχου)** → **Programs (Προγράμματα)** → **Use an older program with this version of Windows (Χρήση παλιότερου προγράμματος με αυτήν την έκδοση των Windows)**.
2. Στην οθόνη υποδοχής, πατήστε **Επόμενο**.
3. Ακολουθήστε τις οδηγίες στην οθόνη.

Εμφανίζεται μια μπλε οθόνη

Θέστε τον υπολογιστή εκτός λειτουργίας — Αν δεν μπορείτε να λάβετε απόκριση πατώντας ένα πλήκτρο στο πληκτρολόγιό σας ή μετακινώντας το ποντίκι, πατήστε και κρατήστε πατημένο το κουμπί λειτουργίας για τουλάχιστον 8 με 10 δευτερόλεπτα (μέχρι να απενεργοποιηθεί ο υπολογιστής), και μετά επανεκκινήστε τον υπολογιστή σας.

Άλλα προβλήματα λογισμικού

Ελέγξτε το εγχειρίδιο λογισμικού ή επικοινωνήστε με τον κατασκευαστή του λογισμικού για πληροφορίες σχετικά με την αντιμετώπιση προβλημάτων —

- 1 Βεβαιωθείτε ότι το πρόγραμμα είναι συμβατό με το λειτουργικό σύστημα που έχετε εγκατεστημένο στον υπολογιστή σας.
- 1 Βεβαιωθείτε ότι ο υπολογιστής ικανοποιεί τις ελάχιστες απαιτήσεις υλικού που χρειάζονται για την εκτέλεση του λογισμικού. Για πληροφορίες ανατρέξτε στην τεκμηρίωση του λογισμικού.
- 1 Βεβαιωθείτε ότι το πρόγραμμα είναι εγκατεστημένο σωστά και οι παράμετροί του είναι ρυθμισμένες σωστά.
- 1 Βεβαιωθείτε ότι τα προγράμματα οδήγησης των συσκευών δεν βρίσκονται σε διένεξη με το πρόγραμμα.
- 1 Αν χρειαστεί, καταργήστε και κατόπιν επαναλάβετε την εγκατάσταση του προγράμματος.

Δημιουργήστε αμέσως αντίγραφο ασφαλείας των αρχείων σας.

Χρησιμοποιήστε ένα πρόγραμμα σάρωσης ιών για να ελέγξετε τον σκληρό δίσκο, τις δισκέτες ή τα CD.

Αποθηκεύστε και κλείστε όλα τα ανοικτά αρχεία ή προγράμματα και τερματίστε τη λειτουργία του υπολογιστή σας μέσω του μενού έναρξης).

Προβλήματα με τη μνήμη

 **ΠΡΟΕΙΔΟΠΟΙΗΣΗ:** Πριν από κάθε εργασία στο εσωτερικό του υπολογιστή σας, διαβάστε τις οδηγίες για την ασφάλεια που εστάλησαν μαζί με τον υπολογιστή σας. Για πρόσθετες πληροφορίες περί ασφαλών πρακτικών, επισκεφθείτε την Αρχική σελίδα περί συμμόρφωσης προς τους κανονισμούς (Regulatory Compliance Homepage) στον ιστότοπο www.dell.com στη διεύθυνση www.dell.com/regulatory_compliance.


Αν λάβετε μήνυμα για ανεπαρκή μνήμη —

- 1 Αποθηκεύστε και κλείστε όλα τα ανοικτά αρχεία και τερματίστε όλα τα ανοικτά προγράμματα που δεν χρησιμοποιείτε για να δείτε αν έτσι θα λυθεί το πρόβλημα.
- 1 Για τις ελάχιστες απαιτήσεις μνήμης, ανατρέξτε στο εγχειρίδιο του λογισμικού. Αν χρειαστεί, εγκαταστήστε πρόσθετη μνήμη (ανατρέξτε στην ενότητα [Εγκατάσταση μονάδων μνήμης](#)).
- 1 Τοποθετήστε ξανά τις μονάδες μνήμης (ανατρέξτε στην ενότητα [Μνήμη](#)) για να βεβαιωθείτε ότι ο υπολογιστής σας επικοινωνεί επιτυχώς με τη μνήμη.
- 1 Εκτελέστε το Dell Diagnostics (ανατρέξτε στην ενότητα [Dell Diagnostics](#)).

Αν αντιμετωπίσετε άλλα προβλήματα με τη μνήμη —

- 1 Τοποθετήστε ξανά τις μονάδες μνήμης (ανατρέξτε στην ενότητα [Μνήμη](#)) για να βεβαιωθείτε ότι ο υπολογιστής σας επικοινωνεί επιτυχώς με τη μνήμη.
- 1 Βεβαιωθείτε ότι ακολουθείτε τις οδηγίες για την εγκατάσταση μνήμης (ανατρέξτε στην ενότητα [Εγκατάσταση μονάδων μνήμης](#)).
- 1 Σιγουρευτείτε ότι η μνήμη που χρησιμοποιείτε υποστηρίζεται από τον υπολογιστή σας. Για περισσότερες πληροφορίες σχετικά με τον τύπο μνήμης που υποστηρίζεται από τον υπολογιστή σας, ανατρέξτε στην ενότητα [Μνήμη](#).
- 1 Εκτελέστε το Dell Diagnostics (ανατρέξτε στην ενότητα [Dell Diagnostics](#)).

Προβλήματα με το ποντίκι

 **ΠΡΟΕΙΔΟΠΟΙΗΣΗ:** Πριν από κάθε εργασία στο εσωτερικό του υπολογιστή σας, διαβάστε τις οδηγίες για την ασφάλεια που εστάλησαν μαζί με τον υπολογιστή σας. Για πρόσθετες πληροφορίες περί ασφαλών πρακτικών, επισκεφθείτε την Αρχική σελίδα περί συμμόρφωσης προς τους κανονισμούς (Regulatory Compliance Homepage) στον ιστότοπο www.dell.com στη διεύθυνση www.dell.com/regulatory_compliance.

Ελέγξτε το καλώδιο του ποντικιού —

- 1 Σιγουρευτείτε ότι το καλώδιο δεν είναι κατεστραμμένο ή φθαρμένο και ελέγξτε τα βύσματα του καλωδίου για τυχόν λυγισμένες ή σπασμένες ακίδες. Ισιώστε τυχόν λυγισμένες ακίδες.
- 1 Αποσυνδέστε τυχόν καλώδια επέκτασης ποντικιού και συνδέστε το ποντίκι απευθείας στον υπολογιστή σας.
- 1 Βεβαιωθείτε ότι το καλώδιο του ποντικιού είναι συνδεδεμένο όπως φαίνεται στο διάγραμμα ρυθμίσεων για τον υπολογιστή σας.

Επανεκκινήστε τον υπολογιστή —

- 1 Πατήστε ταυτόχρονα <Ctrl><Esc> για να εμφανιστεί το μενού **Έναρξη**.
- 2 Πατήστε <u>, κατόπιν πατήστε τα πλήκτρα βέλους επάνω/κάτω για να επιλέξετε **Shut down** (Τερματισμός λειτουργίας) ή το **Turn Off** (Απενεργοποίηση) και μετά πατήστε το πλήκτρο <Enter>.
- 3 Αφού η λειτουργία του υπολογιστή τερματιστεί, επανασυνδέστε το καλώδιο του ποντικιού όπως φαίνεται στο διάγραμμα ρυθμίσεων.
- 4 Θέστε τον υπολογιστή σε λειτουργία.


Ελέγξτε το ποντίκι — Συνδέστε στον υπολογιστή σας ένα ποντίκι που να λειτουργεί σωστά και κατόπιν επιχειρήστε να χρησιμοποιήσετε το ποντίκι.

Ελέγξτε τις ρυθμίσεις του ποντικιού —

Windows XP:

1. Κάντε κλικ στο μενού **Έναρξη** → **Πίνακας Ελέγχου** → **Ποντίκι**.
2. Προσαρμόστε τις ρυθμίσεις όπως χρειάζεται.

Windows Vista:

1. Επιλέξτε **Έναρξη**  → **Πίνακας Ελέγχου** → **Υλικό και Ήχος** → **Ποντίκι**.
2. Προσαρμόστε τις ρυθμίσεις όπως χρειάζεται.

Επανεγκαταστήστε το πρόγραμμα οδήγησης του ποντικιού.

Εκτελέστε το πρόγραμμα Hardware Troubleshooter — Ανατρέξτε στην ενότητα [Hardware Troubleshooter](#).

Προβλήματα με το δίκτυο

 **ΠΡΟΕΙΔΟΠΟΙΗΣΗ:** Πριν από κάθε εργασία στο εσωτερικό του υπολογιστή σας, διαβάστε τις οδηγίες για την ασφάλεια που εστάλησαν μαζί με τον υπολογιστή σας. Για πρόσθετες πληροφορίες περί ασφαλών πρακτικών, επισκεφθείτε την Αρχική σελίδα περί συμμόρφωσης προς τους κανονισμούς (Regulatory Compliance Homepage) στον ιστότοπο www.dell.com στη διεύθυνση www.dell.com/regulatory_compliance.

Ελέγξτε την υποδοχή του καλωδίου δικτύου — Σιγουρευτείτε ότι το καλώδιο δικτύου έχει τοποθετηθεί σωστά στη θύρα δικτύου στο πίσω μέρος του υπολογιστή και στην πρίζα δικτύου.

Ελέγξτε τις λυχνίες δικτύου στο πίσω μέρος του υπολογιστή — Αν η λυχνία για την αρτιότητα των συνδέσμων είναι σβηστή, δεν υπάρχει επικοινωνία στο δίκτυο. Αντικαταστήστε το καλώδιο δικτύου.

Επανεκκινήστε τον υπολογιστή και συνδεθείτε ξανά στο δίκτυο.

Ελέγξτε τις ρυθμίσεις δικτύου — Επικοινωνήστε με το διαχειριστή του δικτύου σας ή το άτομο που εγκατέστησε το δίκτυό σας, για να επιβεβαιώσετε ότι οι ρυθμίσεις του δικτύου σας είναι σωστές και ότι το δίκτυο λειτουργεί.

Εκτελέστε το πρόγραμμα Hardware Troubleshooter — Ανατρέξτε στην ενότητα [Hardware Troubleshooter](#).

Προβλήματα τροφοδοσίας

 **ΠΡΟΕΙΔΟΠΟΙΗΣΗ:** Πριν από κάθε εργασία στο εσωτερικό του υπολογιστή σας, διαβάστε τις οδηγίες για την ασφάλεια που εστάλησαν μαζί με τον υπολογιστή σας. Για πρόσθετες πληροφορίες περί ασφαλών πρακτικών, επισκεφθείτε την Αρχική σελίδα περί συμμόρφωσης προς τους κανονισμούς (Regulatory Compliance Homepage) στον ιστότοπο www.dell.com στη διεύθυνση www.dell.com/regulatory_compliance.

Αν η λυχνία ένδειξης τροφοδοσίας είναι μπλε και ο υπολογιστής δεν ανταποκρίνεται — Ανατρέξτε στην ενότητα [Λυχνίες διαγνωστικού προγράμματος](#).

Αν η λυχνία λειτουργίας αναβοσβήνει σε πράσινο χρώμα — Ο υπολογιστής βρίσκεται σε κατάσταση αναμονής. Πατήστε ένα πλήκτρο στο πληκτρολόγιο, μετακινήστε το ποντίκι ή πατήστε το κουμπί τροφοδοσίας για να επανέλθετε στην κανονική λειτουργία.

Αν η λυχνία τροφοδοσίας είναι σβηστή — Ο υπολογιστής είτε είναι εκτός λειτουργίας είτε δεν τροφοδοτείται με ρεύμα.

- 1 Ξεασυνδέστε το καλώδιο τροφοδοσίας στη θύρα τροφοδοσίας στο πίσω μέρος του υπολογιστή και στην ηλεκτρική πρίζα.
- 1 Παρακάμψτε συσκευές προστασίας παροχής ενέργειας, πολύπριζα και καλώδια επέκτασης, ώστε να επιβεβαιώσετε ότι ο υπολογιστής τίθεται σε λειτουργία κανονικά.
- 1 Σιγουρευτείτε ότι τυχόν πολύπριζα που χρησιμοποιούνται είναι συνδεδεμένα σε ηλεκτρική πρίζα και είναι ενεργοποιημένα.
- 1 Βεβαιωθείτε ότι η πρίζα ρεύματος λειτουργεί, δοκιμάζοντάς την με μια άλλη συσκευή, π.χ. μια λάμπα.
- 1 Σιγουρευτείτε ότι το κεντρικό καλώδιο παροχής ρεύματος και το καλώδιο του μπροστινού πίνακα είναι καλά συνδεδεμένα στην πλακέτα συστήματος (ανατρέξτε στην ενότητα Στοιχεία πλακέτας συστήματος για τον υπολογιστή σας).

Εάν η λυχνία τροφοδοσίας αναβοσβήνει σε πορτοκαλί χρώμα — Ο υπολογιστής τροφοδοτείται με ρεύμα, αλλά μπορεί να υπάρχει εσωτερικό πρόβλημα ρεύματος.

- 1 Βεβαιωθείτε ότι ο διακόπτης επιλογής τάσης έχει οριστεί να ταιριάζει στο εναλλασσόμενο ρεύμα (AC) της περιοχής σας (αν υπάρχει).
- 1 Σιγουρευτείτε ότι όλα τα εξαρτήματα και τα καλώδια είναι σωστά τοποθετημένα και καλά συνδεδεμένα στην πλακέτα συστήματος (ανατρέξτε στην ενότητα Στοιχεία πλακέτας συστήματος για τον υπολογιστή σας).

Εάν η λυχνία τροφοδοσίας ανάβει σταθερά με πορτοκαλί χρώμα — Μπορεί κάποια συσκευή να δυσλειτουργεί ή η εγκατάστασή της να έχει γίνει λανθασμένα.


- 1 Σιγουρευτείτε ότι το καλώδιο τροφοδοσίας του επεξεργαστή είναι καλά συνδεδεμένο με τον συνδετήρα τροφοδοσίας της πλακέτας συστήματος (POWER2) (ανατρέξτε στην ενότητα Στοιχεία πλακέτας συστήματος του *Εγχειριδίου σέρβις* για τον υπολογιστή σας).
- 1 Αφαιρέστε και, στη συνέχεια, επανεγκαταστήστε όλες τις μονάδες μνήμης (ανατρέξτε στην ενότητα [Μνήμη](#)).
- 1 Αφαιρέστε και έπειτα επανατοποθετήστε οποιαδήποτε κάρτα επέκτασης, συμπεριλαμβανομένων των καρτών γραφικών (ανατρέξτε στην ενότητα Αφαίρεση καρτών PCI και PCI Express για τον υπολογιστή σας).

Εξαλείψτε τις παρεμβολές — Μερικές πιθανές αιτίες παρεμβολής είναι:

- 1 Καλώδια επέκτασης τροφοδοσίας, πληκτρολογίου και ποντικιού.
- 1 Πολλές συσκευές συνδεδεμένες στο ίδιο πολύπριζο.
- 1 Πολλαπλά πολύπριζα συνδεδεμένα στην ίδια πρίζα.

Προβλήματα με τον εκτυπωτή

 **ΠΡΟΕΙΔΟΠΟΙΗΣΗ:** Πριν από κάθε εργασία στο εσωτερικό του υπολογιστή σας, διαβάστε τις οδηγίες για την ασφάλεια που εστάλησαν μαζί με τον υπολογιστή σας. Για πρόσθετες πληροφορίες περί ασφαλών πρακτικών, επισκεφθείτε την Αρχική σελίδα περί συμμόρφωσης προς τους κανονισμούς (Regulatory Compliance Homepage) στον ιστότοπο www.dell.com στη διεύθυνση www.dell.com/regulatory_compliance.

 **ΣΗΜΕΙΩΣΗ:** Εάν χρειαστείτε τεχνική βοήθεια για τον εκτυπωτή σας, επικοινωνήστε με τον κατασκευαστή του.

Ελέγξτε την τεκμηρίωση του εκτυπωτή — Για πληροφορίες σχετικά με την εγκατάσταση και την αντιμετώπιση προβλημάτων, ανατρέξτε στην τεκμηρίωση του εκτυπωτή.

Βεβαιωθείτε ότι ο εκτυπωτής βρίσκεται σε λειτουργία.

Ελέγξτε τις συνδέσεις των καλωδίων του εκτυπωτή —

- 1 Για πληροφορίες σχετικά με το καλώδιο σύνδεσης ανατρέξτε στην τεκμηρίωση του εκτυπωτή.
- 1 Σιγουρευτείτε ότι τα καλώδια του εκτυπωτή είναι σωστά συνδεδεμένα στον εκτυπωτή και τον υπολογιστή.

Ελέγξτε την πρίζα — Βεβαιωθείτε ότι η πρίζα ρεύματος λειτουργεί, δοκιμάζοντάς την με μια άλλη συσκευή, π.χ. μια λάμπα.

Επαληθεύστε ότι ο εκτυπωτής αναγνωρίζεται από τα Windows. —

Windows XP:

1. Κάντε κλικ στο **Start (Έναρξη)** → **Control Panel (Πίνακας ελέγχου)** → **Printers and Other Hardware (Εκτυπωτές και άλλο υλικό)** → **View installed printers or fax printers (Προβολή εγκατεστημένων εκτυπωτών ή εκτυπωτών φαξ)**.
2. Εάν ο εκτυπωτής αναγράφεται στη λίστα, κάντε δεξιό κλικ στο εικονίδιο του.
3. Επιλέξτε **Ιδιότητες** → **Θύρες**. Εάν έχετε παράλληλο εκτυπωτή, βεβαιωθείτε ότι η ρύθμιση **Εκτύπωση στις παρακάτω θύρες:** είναι **LPT1 (Θύρα εκτυπωτή)**. Εάν έχετε εκτυπωτή USB, βεβαιωθείτε ότι η ρύθμιση **Εκτύπωση στις παρακάτω θύρες:** είναι **USB**.

Windows Vista:


1. Κάντε κλικ στο **Start (Έναρξη)** → **Control Panel (Πίνακας ελέγχου)** → **Hardware and Sound (Υλικό και Ήχος)** → **Printer (Εκτυπωτής)**.
2. Εάν ο εκτυπωτής αναγράφεται στη λίστα, κάντε δεξιό κλικ στο εικονίδιο του.
3. Επιλέξτε **Ιδιότητες** και **Θύρες**.
4. Προσαρμόστε τις ρυθμίσεις όπως χρειάζεται.

Επανεγκαταστήστε το πρόγραμμα οδήγησης του εκτυπωτή. —

Για πληροφορίες σχετικά με την επανεγκατάσταση του προγράμματος οδήγησης του εκτυπωτή, ανατρέξτε στο υλικό τεκμηρίωσης του εκτυπωτή.

Προβλήματα με το σαρωτή

 **ΠΡΟΕΙΔΟΠΟΙΗΣΗ:** Πριν από κάθε εργασία στο εσωτερικό του υπολογιστή σας, διαβάστε τις οδηγίες για την ασφάλεια που εστάλησαν μαζί με τον υπολογιστή σας. Για πρόσθετες πληροφορίες περί ασφαλών πρακτικών, επισκεφθείτε την Αρχική σελίδα περί συμμόρφωσης προς τους κανονισμούς (Regulatory Compliance Homepage) στον ιστότοπο www.dell.com στη διεύθυνση www.dell.com/regulatory_compliance.

 **ΣΗΜΕΙΩΣΗ:** Εάν χρειαστείτε τεχνική βοήθεια για το σαρωτή σας, επικοινωνήστε με τον κατασκευαστή του.

Ελέγξτε την τεκμηρίωση του σαρωτή — Για πληροφορίες σχετικά με την εγκατάσταση και την αντιμετώπιση προβλημάτων, ανατρέξτε στην τεκμηρίωση του σαρωτή.

Ξεκλειδώστε το σαρωτή — Σιγουρευτείτε ότι ο σαρωτής δεν είναι κλειδωμένος (αν ο σαρωτής διαθέτει γλωττίδα ή κουμπί κλειδώματος).

Επανεκκινήστε τον υπολογιστή και δοκιμάστε το σαρωτή ξανά.

Ελέγξτε τις συνδέσεις των καλωδίων —

- 1 Για πληροφορίες σχετικά με τα καλώδια σύνδεσης, ανατρέξτε στο υλικό τεκμηρίωσης του σαρωτή.
- 1 Βεβαιωθείτε ότι τα καλώδια του σαρωτή είναι καλά συνδεδεμένα στο σαρωτή και τον υπολογιστή.

Βεβαιωθείτε ότι ο σαρωτής αναγνωρίζεται από τα Microsoft Windows —

Windows XP:


1. Επιλέξτε **Έναρξη** → **Πίνακας Ελέγχου** → **Εκτυπωτές και άλλο υλικό** → **Σαρωτές και κάμερες**.
2. Εάν ο σαρωτής σας εμφανίζεται στη λίστα, τα Windows τον αναγνωρίζουν.

Windows Vista:


1. Επιλέξτε **Έναρξη** → **Πίνακας Ελέγχου** → **Υλικό και Ήχος** → **Σαρωτές και κάμερες**.
2. Εάν ο σαρωτής σας εμφανίζεται στη λίστα, τα Windows τον αναγνωρίζουν.

Επανεγκαταστήστε το πρόγραμμα οδήγησης του σαρωτή — Για οδηγίες, ανατρέξτε στην τεκμηρίωση του σαρωτή.

Προβλήματα με τον ήχο και τα ηχεία

 **ΠΡΟΕΙΔΟΠΟΙΗΣΗ:** Πριν από κάθε εργασία στο εσωτερικό του υπολογιστή σας, διαβάστε τις οδηγίες για την ασφάλεια που εστάλησαν μαζί με τον υπολογιστή σας. Για πρόσθετες πληροφορίες περί ασφαλών πρακτικών, επισκεφθείτε την Αρχική σελίδα περί συμμόρφωσης προς τους κανονισμούς (Regulatory Compliance Homepage) στον ιστότοπο www.dell.com στη διεύθυνση www.dell.com/regulatory_compliance.

Δεν ακούγεται ήχος από τα ηχεία

 **ΣΗΜΕΙΩΣΗ:** Ο έλεγχος έντασης στα MP3 και σε άλλες συσκευές αναπαραγωγής ήχου μπορεί να ξεπεράσει τη ρύθμιση έντασης των Windows. Πάντα να ελέγχετε για να βεβαιώσετε ότι η ένταση στις συσκευές αναπαραγωγής ήχου δεν μειώθηκε ή έκλεισε.

Ελέγξτε τις συνδέσεις των καλωδίων των ηχείων — Βεβαιωθείτε ότι τα ηχεία είναι συνδεδεμένα, όπως φαίνεται στο διάγραμμα εγκατάστασης, το οποίο παρέχεται μαζί με τα ηχεία. Εάν αγοράσατε κάρτα ήχου, βεβαιωθείτε ότι τα ηχεία είναι συνδεδεμένα στην κάρτα.

Βεβαιωθείτε ότι το subwoofer και τα ηχεία είναι ενεργοποιημένα — Ανατρέξτε στο διάγραμμα εγκατάστασης που παρέχεται μαζί με τα ηχεία. Εάν τα ηχεία σας έχουν κουμπιά για τον έλεγχο της έντασης, προσαρμόστε την ένταση, τα μπάσα ή τα πρίμα για να εξαλείψετε την παραμόρφωση.

Προσαρμόστε την ένταση ήχου στα Windows — Κάντε κλικ ή διπλό κλικ στο εικονίδιο των ηχείων στην κάτω δεξιά γωνία της οθόνης σας. Σιγουρευτείτε ότι η ένταση είναι ανοικτή και ότι ο ήχος δεν είναι στη σίγαση.

Αποσυνδέστε τα ακουστικά από τη θύρα τους — Ο ήχος από τα ηχεία απενεργοποιείται αυτόματα όταν τα ακουστικά είναι συνδεδεμένα με τη θύρα ακουστικών του μπροστινού πίνακα του υπολογιστή.

Ελέγξτε την πρίζα — Βεβαιωθείτε ότι η πρίζα ρεύματος λειτουργεί, δοκιμάζοντάς την με μια άλλη συσκευή, π.χ. μια λάμπα.

Εξαλείψτε ενδεχόμενες παρεμβολές — Για να ελέγξετε αν υπάρχει παρεμβολή, απενεργοποιήστε τυχόν ανεμιστήρες, λαμπτήρες φθορισμού ή λάμπες αλογόνου που βρίσκονται κοντά.

Εκτελέστε τους διαγνωστικούς ελέγχους των ηχείων.

Εγκαταστήστε ξανά το πρόγραμμα οδήγησης ήχου.


Εκτελέστε το πρόγραμμα Hardware Troubleshooter — Ανατρέξτε στην ενότητα [Hardware Troubleshooter](#).


Δεν ακούγεται ήχος από τα ακουστικά

Ελέγξτε τη σύνδεση του καλωδίου των ακουστικών — Σιγουρευτείτε ότι το καλώδιο ακουστικών είναι καλά τοποθετημένο στον συνδετήρα ακουστικών (ανατρέξτε στον *Οδηγό ρύθμισης και γρήγορης αναφοράς* που συνοδεύει τον υπολογιστή σας για περισσότερες πληροφορίες).


Προσαρμόστε την ένταση ήχου στα Windows — Κάντε κλικ ή διπλό κλικ στο εικονίδιο των ηχείων στην κάτω δεξιά γωνία της οθόνης σας. Σιγουρευτείτε ότι η ένταση είναι ανοικτή και ότι ο ήχος δεν είναι στη σίγαση.

Προβλήματα γραφικών και οθόνης

 **ΠΡΟΕΙΔΟΠΟΙΗΣΗ:** Πριν από κάθε εργασία στο εσωτερικό του υπολογιστή σας, διαβάστε τις οδηγίες για την ασφάλεια που εστάλησαν μαζί με τον υπολογιστή σας. Για πρόσθετες πληροφορίες περί ασφαλών πρακτικών, επισκεφθείτε την Αρχική σελίδα περί συμμόρφωσης προς τους κανονισμούς (Regulatory Compliance Homepage) στον ιστότοπο www.dell.com στη διεύθυνση www.dell.com/regulatory_compliance.

 **ΠΡΟΣΟΧΗ:** Εάν ο υπολογιστής σας είναι εφοδιασμένος με προεγκατεστημένη κάρτα γραφικών PCI, η αφαίρεσή της δεν είναι απαραίτητη όταν εγκαθιστάτε πρόσθετες κάρτες γραφικών, ωστόσο, η κάρτα απαιτείται για λόγους αντιμετώπισης προβλημάτων. Εάν αφαιρέσετε την κάρτα, αποθηκεύστε την σε ένα ασφαλές μέρος. Για πληροφορίες σχετικά με την κάρτα γραφικών σας, μεταβείτε στην τοποθεσία support.dell.com.

Η οθόνη δεν εμφανίζει τίποτα

 **ΣΗΜΕΙΩΣΗ:** Για τις διαδικασίες αντιμετώπισης προβλημάτων, ανατρέξτε στο υλικό τεκμηρίωσης της οθόνης.

Η οθόνη είναι δυσανάγνωστη

Ελέγξτε τη σύνδεση του καλωδίου της οθόνης —

- 1 Σιγουρευτείτε ότι το καλώδιο της οθόνης είναι συνδεδεμένο στη σωστή κάρτα γραφικών (σε περίπτωση χρήσης δύο καρτών γραφικών).
- 1 Αν χρησιμοποιείτε τον προαιρετικό προσαρμογέα DVI-σε-VGA, σιγουρευτείτε ότι ο προσαρμογέας είναι σωστά συνδεδεμένος στην κάρτα γραφικών και την οθόνη.
- 1 Σιγουρευτείτε ότι το καλώδιο της οθόνης είναι συνδεδεμένο όπως φαίνεται στο διάγραμμα εγκατάστασης του υπολογιστή σας.
- 1 Αφαιρέστε τυχόν καλώδια προέκτασης βίντεο και συνδέστε την οθόνη απευθείας στον υπολογιστή σας.
- 1 Αλλάξτε τα καλώδια ρεύματος του υπολογιστή και της οθόνης, για να διαπιστώσετε μήπως το καλώδιο τροφοδοσίας της οθόνης είναι ελαττωματικό.
- 1 Ελέγξτε τις υποδοχές για τυχόν λυγισμένες ή σπασμένες ακίδες (είναι φυσιολογικό να λείπουν μερικές ακίδες από τα βύσματα του καλωδίου οθόνης).

Ελέγξτε τη λυχνία τροφοδοσίας της οθόνης —

- 1 Εάν η λυχνία τροφοδοσίας ανάβει σταθερά ή αναβοσβήνει, αυτό σημαίνει ότι η οθόνη τροφοδοτείται με ρεύμα.
- 1 Εάν η λυχνία τροφοδοσίας είναι σβηστή, πατήστε καλά το κουμπί για να βεβαιωθείτε ότι η οθόνη είναι ενεργοποιημένη.
- 1 Αν η λυχνία ένδειξης τροφοδοσίας αναβοσβήνει, πατήστε ένα πλήκτρο στο πληκτρολόγιο ή μετακινήστε το ποντίκι για να επανέλθετε σε κανονική λειτουργία.

Ελέγξτε την πρίζα — Βεβαιωθείτε ότι η πρίζα ρεύματος λειτουργεί, δοκιμάζοντάς την με μια άλλη συσκευή, π.χ. μια λάμπα.

Ελέγξτε τις διαγνωστικές λυχνίες —

Ανατρέξτε στην ενότητα [Λυχνίες διαγνωστικού προγράμματος](#).

Ελέγξτε τις ρυθμίσεις της οθόνης — Για οδηγίες σχετικά με την προσαρμογή της αντίθεσης και της φωτεινότητας, τον απομαγνητισμό της οθόνης και την εκτέλεση του αυτοδιαγνωστικού ελέγχου της οθόνης, ανατρέξτε στην τεκμηρίωση της οθόνης.

Απομακρύνετε το subwoofer από την οθόνη — Αν το σύστημα ηχείων σας περιλαμβάνει ένα subwoofer, σιγουρευτείτε ότι το subwoofer είναι τοποθετημένο τουλάχιστον 60 εκατοστά (2 πόδια) μακριά από την οθόνη.

Απομακρύνετε την οθόνη από εξωτερικής πηγές ρεύματος — Ανεμιστήρες, λαμπτήρες φθορισμού, λαμπτήρες αλογόνου και άλλες ηλεκτρικές συσκευές μπορούν να προκαλέσουν *τρέμουλο* στην εικόνα της οθόνης. Για να ελέγξετε τις παρεμβολές, απενεργοποιήστε τις κοντινές συσκευές.

Περιστρέψτε την οθόνη για να εξαλείψετε το θάμπωμα από το φως του ήλιου και πιθανές παρεμβολές.

Προσαρμόστε τις ρυθμίσεις οθόνης στα Windows —

Windows XP:

1. Επιλέξτε **Έναρξη** → **Πίνακας Ελέγχου** → **Εμφάνιση και Θέματα**.
2. Κάντε κλικ στην περιοχή που θέλετε να αλλάξετε ή πατήστε στο εικονίδιο **Οθόνη**.
3. Δοκιμάστε διαφορετικές ρυθμίσεις για τις επιλογές **Ποιότητα χρώματος** και **Ανάλυση οθόνης**.

Windows Vista:

1. Επιλέξτε **Έναρξη**  → **Πίνακας Ελέγχου** → **Υλικό και Ήχος** → **Εξατομικευση** → **Ρυθμίσεις οθόνης**.
2. Προσαρμόστε τις ρυθμίσεις **Ανάλυση** και **Χρώματα**, αναλόγως.

Η ποιότητα τριδιάστατης εικόνας είναι κακή

Ελέγξτε τη σύνδεση καλωδίου τροφοδοσίας της κάρτας γραφικών — Σιγουρευτείτε ότι το καλώδιο τροφοδοσίας της κάρτας γραφικών είναι σωστά συνδεδεμένο στην κάρτα.

Ελέγξτε τις ρυθμίσεις της οθόνης — Για οδηγίες σχετικά με την προσαρμογή της αντίθεσης και της φωτεινότητας, τον απομαγνητισμό της οθόνης και την εκτέλεση του αυτοδιαγνωστικού ελέγχου της οθόνης, ανατρέξτε στην τεκμηρίωση της οθόνης.

Μόνο ένα μέρος της οθόνης είναι αναγνώσιμο

Συνδέστε μια εξωτερική οθόνη —

1. Τερματίστε τη λειτουργία του υπολογιστή σας και συνδέστε τον σε μια εξωτερική οθόνη.
2. Ανοίξτε τον υπολογιστή και την οθόνη και ρυθμίστε τη φωτεινότητα της οθόνης και τους ελέγχους αντίθεσης.

Αν η εξωτερική οθόνη λειτουργεί, μπορεί να έχουν βλάβη η οθόνη του υπολογιστή ή ο ελεγκτής βίντεο. Επικοινωνήστε με τη Dell (δείτε [Επικοινωνία με την Dell](#)).

Υπηρεσία τεχνικών ενημερώσεων της Dell

Η Υπηρεσία τεχνικής ενημέρωσης της Dell σας ειδοποιεί εκ των προτέρων μέσω ηλεκτρονικού ταχυδρομείου σχετικά με ενημερώσεις λογισμικού και υλικού για τον υπολογιστή σας. Η υπηρεσία είναι δωρεάν και μπορεί να προσαρμοστεί όσον αφορά το περιεχόμενο, τη μορφή και τη συχνότητα της αποστολής ειδοποιήσεων.

Για να εγγραφείτε στην υπηρεσία τεχνικών ενημερώσεων της Dell, επισκεφτείτε την τοποθεσία support.dell.com/technicalupdate.

[Επιστροφή στη σελίδα περιεχομένων](#)

[Επιστροφή στη σελίδα περιεχομένων](#)

Φατνίο λειτουργικής μονάδας

Εγχειρίδιο σέρβις του Dell™ OptiPlex™ 760

ΠΡΟΕΙΔΟΠΟΙΗΣΗ: Πριν από κάθε εργασία στο εσωτερικό του υπολογιστή σας, διαβάστε τις οδηγίες για την ασφάλεια που εστάλησαν μαζί με τον υπολογιστή σας. Για πρόσθετες πληροφορίες σχετικά με τις καλύτερες πρακτικές ασφαλείας, ανατρέξτε στη σελίδα σχετικά με τη συμμόρφωση με τους κανονισμούς, στη διεύθυνση www.dell.com/regulatory_compliance.

Μπορείτε να τοποθετήσετε στο φατνίο λειτουργικής μονάδας μια αφαιρούμενη συσκευή Dell™, όπως μια μονάδα δισκέτας, μια μονάδα οπτικού δίσκου ή μια δεύτερη μονάδα σκληρού δίσκου. Επίσης, αν δεν σκοπεύετε να εγκαταστήσετε κάποια λειτουργική μονάδα, στο φατνίο μπορείτε να τοποθετήσετε ένα εξάρτημα πλήρωσης φατνίου.

Ο υπολογιστής Dell συνοδεύεται από μια οπτική μονάδα ή από ένα εξάρτημα πλήρωσης φατνίου, που έχει τοποθετηθεί στο φατνίο λειτουργικής μονάδας. Για να συγκρατηθεί το εξάρτημα πλήρωσης φατνίου στο φατνίο λειτουργικής μονάδας, πρέπει να χρησιμοποιήσετε βίδα ασφαλείας. Για να ασφαλίσετε μια μονάδα οπτικού δίσκου στο φατνίο λειτουργικής μονάδας, μπορείτε να χρησιμοποιήσετε δύο μεθόδους:

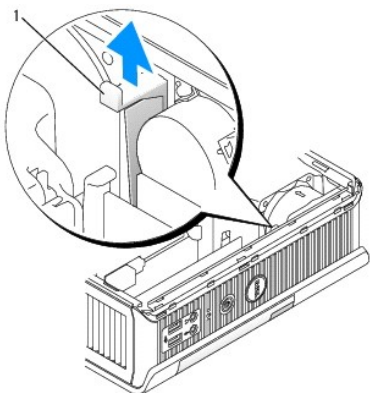
- 1 Διακόπτης κλειδώματος (πρέπει πρώτα να αφαιρέσετε το κάλυμμα του υπολογιστή)
- 1 Βίδα ασφαλείας (σε ξεχωριστή συσκευασία)

Ανατρέξτε στην ενότητα [Ασφάλιση συσκευής στο φατνίο λειτουργικής μονάδας](#) για περισσότερες πληροφορίες σχετικά με την ασφάλιση μιας συσκευής στον υπολογιστή σας.

ΠΡΟΣΟΧΗ: Για να αποφύγετε τυχόν βλάβη των συσκευών, τοποθετήστε τις σε ασφαλές, ξηρό μέρος, όταν δεν είναι εγκατεστημένες στον υπολογιστή. Αποφύγετε την πίεση ή την τοποθέτηση βαριών αντικειμένων επάνω τους.

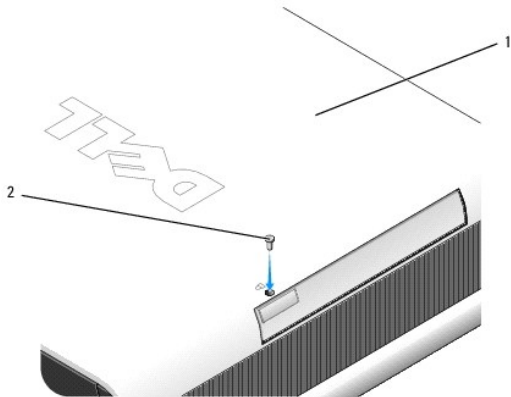
Αφαίρεση και εγκατάσταση μιας συσκευής όταν ο υπολογιστής είναι απενεργοποιημένος

1. Εάν το φατνίο λειτουργικής μονάδας περιέχει μια συσκευή που έχει κλειδωθεί με το διακόπτη κλειδώματος:
 - a. Αφαιρέστε το κάλυμμα (βλέπε [Αφαίρεση του καλύμματος του υπολογιστή](#)).
 - b. Γυρίστε το διακόπτη κλειδώματος της λειτουργικής μονάδας στη θέση ξεκλειδώματος.



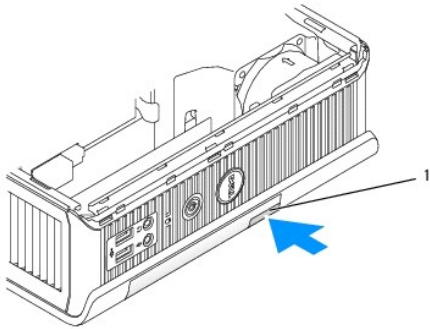
1 διακόπτης κλειδώματος λειτουργικής μονάδας

2. Εάν το φατνίο λειτουργικής μονάδας περιέχει ένα εξάρτημα πλήρωσης φατνίου, αφαιρέστε τη βίδα ασφαλείας, τραβήξτε το εξάρτημα από το φατνίο λειτουργικής μονάδας και μεταβείτε στο [βήμα 5](#).



1 κάτω μέρος του υπολογιστή 2 βίδα ασφαλείας

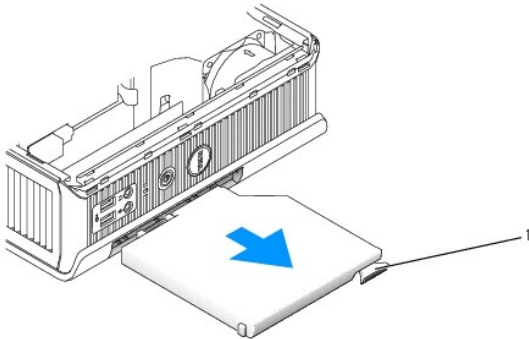
3. Πιέστε το μάνταλο αφαίρεσης ασφάλειας της συσκευής, ώστε να απελευθερωθεί το μάνταλο.



1 μάνταλο απελευθέρωσης μονάδας δίσκου

⚠ **ΠΡΟΣΟΧΗ:** Μην τοποθετείτε βεβια αντικείμενα πάνω στον υπολογιστή. Εάν κάνετε κάτι τέτοιο, μπορεί να στραβώσει το πλαίσιο και να είναι δύσκολη η αφαίρεση μιας συσκευής λειτουργικής μονάδας.

4. Τραβήξτε τη συσκευή από το σημείο αφαίρεσης ασφάλειας, για να αφαιρέσετε τη συσκευή από το φαντίο λειτουργικής μονάδας.



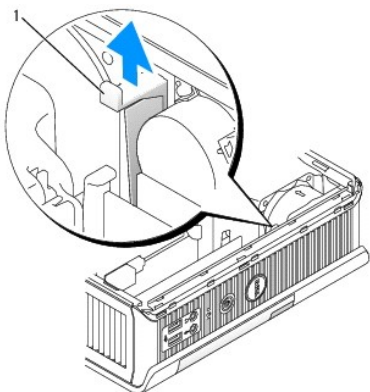
1 σημείο αφαίρεσης ασφάλειας

5. Ολισθήστε τη νέα συσκευή στο φαντίο λειτουργικής μονάδας.

6. Εάν θέλετε, μπορείτε να κλειδώσετε τη νέα συσκευή στο φαντίο λειτουργικής μονάδας. Αρκεί να μετακινήσετε το διακόπτη κλειδώματος λειτουργικής μονάδας στη θέση κλειδώματος (για να χρησιμοποιήσετε το διακόπτη κλειδώματος, πρέπει να αφαιρέσετε το κάλυμμα του υπολογιστή).

- Εάν αφαιρέσετε το κάλυμμα για να κλειδώσετε τη συσκευή στο φατνίο λειτουργικής μονάδας, αντικαταστήστε το κάλυμμα του υπολογιστή (βλέπε [Επανατοποθέτηση του καλύμματος του υπολογιστή](#)).

Αφαίρεση και εγκατάσταση μιας συσκευής όταν λειτουργεί ο υπολογιστής



1 κάτω μέρος του υπολογιστή 2 βίδα ασφαλείας

- ΣΗΜΕΙΩΣΗ:** Η εγκατάσταση και η αφαίρεση μιας συσκευής όταν λειτουργεί ο υπολογιστής μπορεί να μην ισχύει για όλες τις καταστάσεις λειτουργίας SATA. Για να ενεργοποιήσετε αυτή τη δυνατότητα, ορίστε τη **SATA Operation** (Λειτουργία SATA) σε **AHCI** ή **RAID Operation** (Λειτουργία RAID) στο πρόγραμμα ρύθμισης του συστήματος.

Microsoft® Windows®

- Για να αφαιρέσετε μια συσκευή που έχει εγκατασταθεί στο φατνίο λειτουργικής μονάδας, κάντε διπλό κλικ στο εικονίδιο **Safely Remove Hardware** (Ασφαλής κατάργηση συσκευών υλικού) στη γραμμή εργασιών.
- Στη λίστα των συσκευών που εμφανίζονται στην οθόνη σας, κάντε κλικ στη συσκευή που θέλετε να αφαιρέσετε.

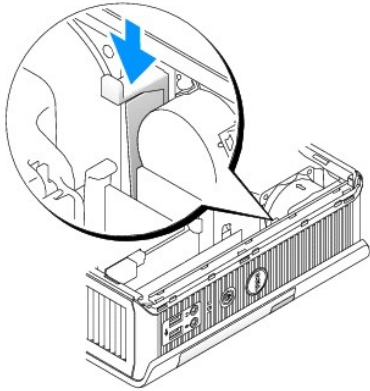
- ΣΗΜΕΙΩΣΗ:** Δεν μπορείτε να αφαιρέσετε μια συσκευή όταν ο υπολογιστής σας βρίσκεται σε λειτουργία και η συσκευή έχει κλειδωθεί στο φατνίο λειτουργικής μονάδας. Για να αφαιρέσετε μια κλειδωμένη συσκευή, πρέπει να τερματίσετε τη λειτουργία του υπολογιστή και να ακολουθήσετε τα βήματα που περιγράφονται στην ενότητα [Αφαίρεση και εγκατάσταση μιας συσκευής όταν ο υπολογιστής είναι απενεργοποιημένος](#).

ΠΡΟΣΟΧΗ: Μην τοποθετείτε βαριά αντικείμενα πάνω στον υπολογιστή. Εάν κάνετε κάτι τέτοιο, μπορεί να στραβώσει το πλαίσιο και να είναι δύσκολη η αφαίρεση μιας συσκευής λειτουργικής μονάδας.

- Όταν ένα μήνυμα του υπολογιστή σας δείχνει ότι μπορείτε να αφαιρέσετε μια συσκευή, αφαιρέστε τη συσκευή από το φατνίο λειτουργικής μονάδας.
- Ολισθήστε τη νέα συσκευή στο φατνίο λειτουργικής μονάδας.

Ασφάλιση συσκευής στο φατνίο λειτουργικής μονάδας

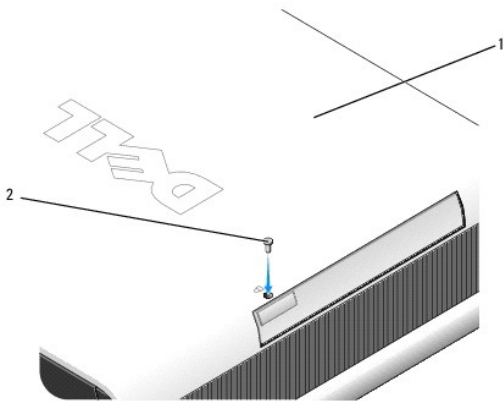
- Αφαιρέστε το κάλυμμα του υπολογιστή (ανατρέξτε στην ενότητα [Αφαίρεση του καλύμματος του υπολογιστή](#)).
- Πιέστε προσεκτικά προς τα κάτω το διακόπτη κλειδώματος λειτουργικής μονάδας, μέχρι να ασφαλίσει.



3. Τοποθετήστε ξανά το κάλυμμα του υπολογιστή (ανατρέξτε στην ενότητα [Επανατοποθέτηση του καλύμματος του υπολογιστή](#)).

Για να αφαιρέσετε τη λειτουργική μονάδα από τον υπολογιστή, θα πρέπει πρώτα να γυρίσετε το διακόπτη κλειδώματος λειτουργικής μονάδας στη θέση ξεκλειδώματος.

4. Μπορείτε ακόμη να ασφαλίσετε μια συσκευή στο φαρνίο λειτουργικής μονάδας. Αρκεί να χρησιμοποιήσετε μια βίδα ασφαλείας (σε ξεχωριστή συσκευασία), την οποία μπορείτε να βρείτε στο κάτω μέρος του υπολογιστή.



1	κάτω μέρος του υπολογιστή	2	βίδα ασφαλείας
---	---------------------------	---	----------------

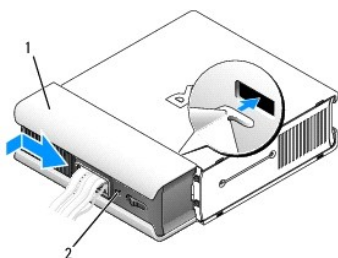
[Επιστροφή στη σελίδα περιεχομένων](#)

Κάλυμμα καλωδίου (προαιρετικό)

Εγχειρίδιο σέρβις του Dell™ OptiPlex™ 760

Σύνδεση του καλύμματος καλωδίου

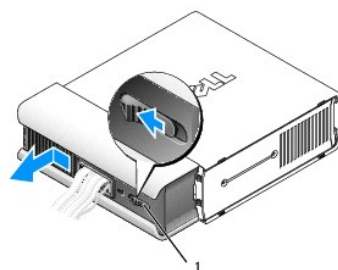
1. Βεβαιωθείτε ότι όλα τα καλώδια των εξωτερικών συσκευών περνάνε μέσα από την οπή στο κάλυμμα καλωδίου.
2. Συνδέστε όλα τα καλώδια των συσκευών στις θύρες στην πίσω πλευρά του υπολογιστή.
3. Κρατήστε το κάτω μέρος του καλύμματος καλωδίου για να ευθυγραμμίσετε τις γλωττίδες με τις υποδοχές στο πίσω πλαίσιο του υπολογιστή.
4. Εισαγάγετε τις γλωττίδες στις υποδοχές και σύρετε το κάλυμμα προκειμένου να ευθυγραμμίσετε τα άκρα του καλύμματος με τα άκρα του πλαισίου (δείτε την εικόνα) έως ότου το κάλυμμα του καλωδίου να τοποθετηθεί με ασφάλεια.
5. Εγκαταστήστε μια συσκευή ασφαλείας στην υποδοχή του καλωδίου ασφαλείας (προαιρετικό).



1 κάλυμμα καλωδίου 2 υποδοχή καλωδίου ασφαλείας

Αφαίρεση του καλύμματος καλωδίου

1. Αν μια συσκευή ασφαλείας έχει εγκατασταθεί στην υποδοχή του καλωδίου ασφαλείας, αφαιρέστε την.



1 πλήκτρο απελευθέρωσης

2. Σύρετε το πλήκτρο απελευθέρωσης, πιάστε το κάλυμμα καλωδίου και σύρετε το κάλυμμα πλευρικά, όπως απεικονίζεται, μέχρι να σταματήσει. Στη συνέχεια, σηκώστε πάνω και απομακρύνετε το κάλυμμα καλωδίου.

Ψήκτρα και Επεξεργαστής

Εγχειρίδιο σέρβις του Dell™ OptiPlex™ 760

⚠ ΠΡΟΕΙΔΟΠΟΙΗΣΗ: Πριν από κάθε εργασία στο εσωτερικό του υπολογιστή σας, διαβάστε τις οδηγίες για την ασφάλεια που εστάλησαν μαζί με τον υπολογιστή σας. Για πρόσθετες πληροφορίες σχετικά με τις καλύτερες πρακτικές ασφαλείας, ανατρέξτε στη σελίδα σχετικά με τη συμμόρφωση με τους κανονισμούς, στη διεύθυνση www.dell.com/regulatory_compliance.

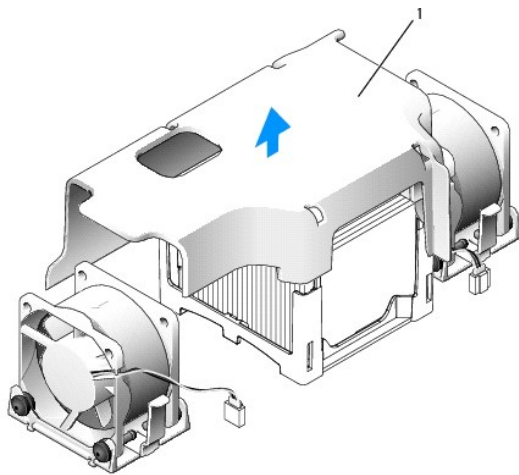
⚠ ΠΡΟΕΙΔΟΠΟΙΗΣΗ: Για να αποφύγετε τον κίνδυνο ηλεκτροπληξίας, αποσυνδέετε πάντοτε τον υπολογιστή σας από την ηλεκτρική πρίζα προτού αφαιρέσετε το κάλυμμα.

⚠ ΠΡΟΣΟΧΗ: Κατά την αντικατάσταση του επεξεργαστή, μην ακουμπάτε την κάτω πλευρά του νέου επεξεργαστή.

⚠ ΠΡΟΣΟΧΗ: Κατά την αντικατάσταση του επεξεργαστή, μην ακουμπάτε τις ακίδες στο εσωτερικό της υποδοχής και προσέξτε να μην πέσουν άλλα αντικείμενα πάνω στις ακίδες της υποδοχής.

Αφαίρεση του επεξεργαστή

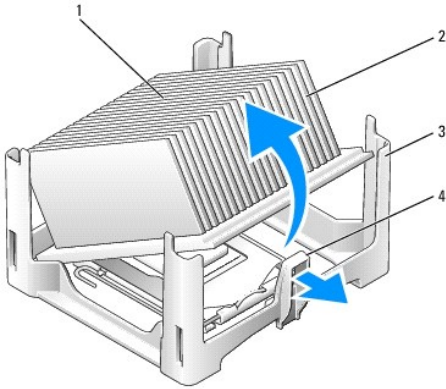
1. Ακολουθήστε τις διαδικασίες που αναφέρονται στην ενότητα [Εκτέλεση εργασιών στον υπολογιστή σας](#).
2. Αφαιρέστε το κάλυμμα του υπολογιστή (ανατρέξτε στην ενότητα [Αφαίρεση του καλύμματος του υπολογιστή](#)).
3. Αφαιρέστε το προστατευτικό κάλυμμα του ανεμιστήρα ανασκλώνοντας το προς τα επάνω και αφαιρώντας το από τον υπολογιστή.



1 | προστατευτικό κάλυμμα ανεμιστήρα

⚠ ΠΡΟΕΙΔΟΠΟΙΗΣΗ: Η ψήκτρα μπορεί να θερμανθεί υπερβολικά. Φροντίστε να αφήσετε να περάσει αρκετός χρόνος ώστε να κρυώσει προτού ακουμπήσετε την ψήκτρα.

4. Αφαιρέστε την ψήκτρα:
 - a. Τραβήξτε τον μοχλό απελευθέρωσης στη βάση συγκράτησης μακριά από την ψήκτρα έως ότου απελευθερωθεί η ψήκτρα.

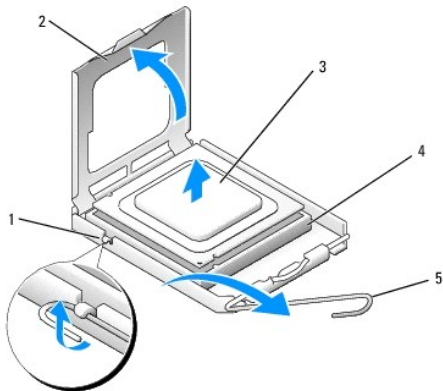


1	επάνω μέρος ψήκτρας	2	ψύκτρα
3	βάση συγκράτησης	4	γλωττίδα απελευθέρωσης

- b. Ανασηκώστε ελαφρά την ψήκτρα από τον επεξεργαστή.
- c. Αφήστε κάτω την ψήκτρα στηρίζοντάς την στην πάνω πλευρά της, με τη θερμοαγώγιμη πάστα να κοιτάει προς τα επάνω.

ΠΡΟΣΟΧΗ: Εκτός κι αν απαιτείται νέα ψύκτρα για τον νέο επεξεργαστή, τοποθετήστε ξανά την αρχική ψύκτρα αφού εγκαταστήσετε τον επεξεργαστή.

5. Ανοίξτε το κάλυμμα του επεξεργαστή ολισθαίνοντας τον μοχλό απελευθέρωσης από το κεντρικό κλείστρο του καλύμματος στην υποδοχή. Έπειτα τραβήξτε τον μοχλό προς τα πίσω για να απελευθερώσετε τον επεξεργαστή.



1	κεντρικό μάνδαλο καλύμματος	2	κάλυμμα επεξεργαστή
3	επεξεργαστής	4	υποδοχή
5	μοχλός απελευθέρωσης		

ΠΡΟΣΟΧΗ: Γειωθείτε αγγίζοντας μια άβαφη μεταλλική επιφάνεια στην πίσω πλευρά του υπολογιστή.

ΠΡΟΣΟΧΗ: Κατά την αντικατάσταση του επεξεργαστή, μην ακουμπάτε τις ακίδες στο εσωτερικό της υποδοχής και προσέξτε να μην πέσουν άλλα αντικείμενα πάνω στις ακίδες της υποδοχής.

6. Αφαιρέστε προσεκτικά τον επεξεργαστή από την υποδοχή.
7. Αφήστε το μοχλό απελευθέρωσης εκτεταμένο στη θέση απελευθέρωσης για να είναι έτοιμος για την τοποθέτηση του νέου επεξεργαστή.

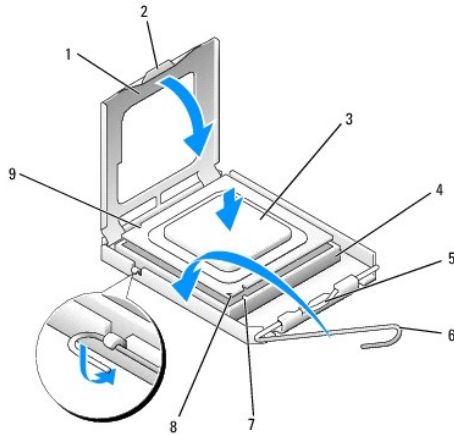
Εγκατάσταση του επεξεργαστή

1. Αφαιρέστε το νέο επεξεργαστή από τη συσκευασία του, προσέχοντας να μην ακουμπήσετε την κάτω πλευρά του.
2. Αν ο μοχλός απελευθέρωσης στην υποδοχή δεν βρίσκεται σε πλήρη έκταση, φέρτε τον σε αυτή τη θέση.

3. Στρέψτε τις εμπρός και πίσω εγκοπές ευθυγράμμισης του επεξεργαστή προς το μέρος των εμπρός και πίσω εγκοπών ευθυγράμμισης της υποδοχής.
4. Ευθυγραμμίστε τις γωνίες της ακίδας 1 του επεξεργαστή και της υποδοχής.

ΠΡΟΣΟΧΗ: Για να αποφύγετε το ενδεχόμενο ζημιάς, βεβαιωθείτε ότι ο επεξεργαστής είναι σωστά ευθυγραμμισμένος με την υποδοχή και μην ασκείτε υπερβολική δύναμη κατά την εγκατάσταση του επεξεργαστή.

5. Τοποθετήστε τον επεξεργαστή απαλά στην υποδοχή και βεβαιωθείτε ότι βρίσκεται στη σωστή θέση.
6. Αφού ο επεξεργαστής εφαρμόσει καλά στην υποδοχή, γυρίστε τον μοχλό απελευθέρωσης ξανά προς την υποδοχή έως ότου ασφαλίσει στη θέση του για να στερεώσετε τον επεξεργαστή.



1	κάλυμμα επεξεργαστή	2	γλωττίδα
3	επεξεργαστής	4	υποδοχή επεξεργαστή
5	κεντρικό μάνδαλο καλύμματος	6	μοχλός απελευθέρωσης
7	εμπρός εγκοπή ευθυγράμμισης	8	υποδοχή και δείκτης ακίδας-1 επεξεργαστή
9	πίσω εγκοπή ευθυγράμμισης		

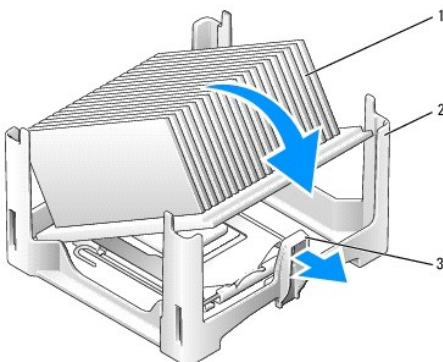
Εάν εγκαθιστάτε kit αντικατάστασης επεξεργαστή της Dell, επιστρέψτε τον επεξεργαστή στη Dell στη συσκευασία στην οποία εστάλη το kit αντικατάστασής σας.

ΠΡΟΣΟΧΗ: Γειωθείτε αγγίζοντας μια άβαφη μεταλλική επιφάνεια στην πίσω πλευρά του υπολογιστή.

7. Καθαρίστε τη θερμοαγώγιμη πάστα από το κάτω μέρος της ψύκτρας.

ΠΡΟΣΟΧΗ: Φροντίστε να τοποθετήσετε καινούρια θερμοαγώγιμη πάστα. Αυτό είναι ζωτικής σημασίας για τη διασφάλιση επαρκούς θερμικής μόνωσης, η οποία αποτελεί προϋπόθεση για τη βέλτιστη λειτουργία του επεξεργαστή.

8. Απλώστε την καινούρια θερμοαγώγιμη πάστα στο πάνω μέρος του επεξεργαστή.
9. Τοποθετήστε το ένα άκρο της ψήκτρας κάτω από τη γλωττίδα στη βάση συγκράτησης στην αντίθετη πλευρά από τον μοχλό απελευθέρωσης.



1	ψήκτρα	2	βάση συγκράτησης
3	μοχλός απελευθέρωσης		

10. Χαμηλώστε την ψήκτρα στο επίπεδο του επεξεργαστή σε γωνία 45 μοιρών έτσι ώστε το ένα άκρο της ψήκτρας να μπαίνει στη θέση του με ασφάλεια κάτω από τη γλωττίδα στην αντίθετη πλευρά από τον μοχλό απελευθέρωσης στη βάση συγκράτησης.
11. Τοποθετήστε ξανά το προστατευτικό κάλυμμα.
12. Τοποθετήστε ξανά το κάλυμμα του υπολογιστή (ανατρέξτε στην ενότητα [Επανατοποθέτηση του καλύμματος του υπολογιστή](#)).
13. Τοποθετήστε ξανά το κάλυμμα του καλωδίου, εάν χρησιμοποιείται (βλέπε [Σύνδεση του καλύμματος καλωδίου](#)).

[Επιστροφή στη σελίδα περιεχομένων](#)

Διακόπτης ελέγχου πρόσβασης πλαισίου

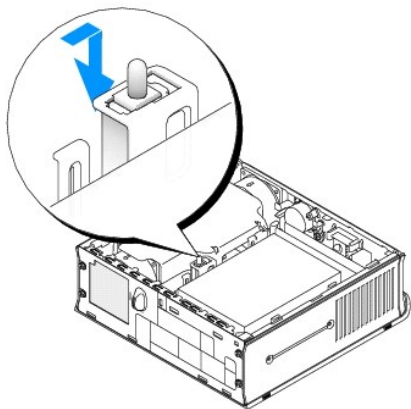
Εγχειρίδιο σέρβις του Dell™ OptiPlex™ 760

ΠΡΟΕΙΔΟΠΟΙΗΣΗ: Πριν από κάθε εργασία στο εσωτερικό του υπολογιστή σας, διαβάστε τις οδηγίες για την ασφάλεια που εστάλησαν μαζί με τον υπολογιστή σας. Για πρόσθετες πληροφορίες σχετικά με τις καλύτερες πρακτικές ασφαλείας, ανατρέξτε στη σελίδα σχετικά με τη συμμόρφωση με τους κανονισμούς, στη διεύθυνση www.dell.com/regulatory_compliance.

Αφαίρεση του διακόπτη ελέγχου πρόσβασης πλαισίου

1. Ακολουθήστε τις διαδικασίες που αναφέρονται στην ενότητα [Εκτέλεση εργασιών στον υπολογιστή σας](#).
2. Αφαιρέστε το κάλυμμα του υπολογιστή (ανατρέξτε στην ενότητα [Αφαίρεση του καλύμματος του υπολογιστή](#)).
3. Αποσυνδέστε το καλώδιο του διακόπτη ελέγχου πρόσβασης πλαισίου από την πλακέτα συστήματος χρησιμοποιώντας δύο δάκτυλα για να πιέσετε τον μηχανισμό απελευθέρωσης στη μία πλευρά του συνδετήρα, καθώς τραβάτε για να αποσυνδέσετε τον συνδετήρα του καλωδίου.
4. Ολισθήστε τον διακόπτη ελέγχου πρόσβασης πλαισίου έξω από την υποδοχή του στο μεταλλικό περίβλημα και έπειτα πιέστε τον προς τα κάτω μέσω της τετράγωνης οπής στο βραχίονα για να αφαιρέσετε τον διακόπτη και το συνδεδεμένο καλώδιό του από τον υπολογιστή.

ΣΗΜΕΙΩΣΗ: Ενδέχεται να αισθανθείτε μια μικρή αντίσταση καθώς ολισθαίνετε τον διακόπτη έξω από την υποδοχή.



Επανατοποθέτηση του διακόπτη ελέγχου πρόσβασης πλαισίου

1. Εισαγάγετε προσεκτικά τον διακόπτη από το κάτω μέρος του μεταλλικού περιβλήματος στην τετράγωνη οπή στο βραχίονα και στη έπειτα ολισθήστε τον διακόπτη ελέγχου πρόσβασης πλαισίου στην υποδοχή του μέχρι να αισθανθείτε ότι ασφάλισε στη θέση του.
2. Επανασυνδέστε το καλώδιο στην πλακέτα συστήματος.
3. Τοποθετήστε ξανά το κάλυμμα του υπολογιστή (ανατρέξτε στην ενότητα [Επανατοποθέτηση του καλύμματος του υπολογιστή](#)).
4. Εάν χρησιμοποιείτε βάση υπολογιστή, συνδέστε την στον υπολογιστή.


Επανεκκίνηση του ανιχνευτή ελέγχου πρόσβασης πλαισίου

1. Εκκινήστε (ή επανεκκινήστε) τον υπολογιστή σας.
2. Όταν εμφανιστεί το λογότυπο DELL™, πιέστε αμέσως το πλήκτρο <F12>.

Εάν περιμένετε πολλή ώρα και εμφανιστεί το λογότυπο του λειτουργικού συστήματος, συνεχίστε να περιμένετε μέχρι να δείτε την επιφάνεια εργασίας των Microsoft® Windows®. Στη συνέχεια τερματίστε τη λειτουργία του υπολογιστή και δοκιμάστε ξανά.

3. Επιλέξτε **System Setup** (Εγκατάσταση συστήματος).

4. Επιλέξτε **Security** (Ασφάλεια)→ **Chassis Intrusion** (Έλεγχος πρόσβασης πλαισίου) και στη συνέχεια **Clear Intrusion Warning** (Εκκαθαρισμός προειδοποίησης ελέγχου πρόσβασης) για να επανεκκινήσετε τον ανιχνευτή ελέγχου πρόσβασης πλαισίου. Αλλάξτε τη ρύθμιση σε **On** (Ενεργοποίηση), **On-Silent** (Ενεργοποίηση με σίγαση) ή **Disabled** (Απενεργοποίηση).

 **ΣΗΜΕΙΩΣΗ:** Η προεπιλεγμένη ρύθμιση είναι **On-Silent** (Ενεργοποίηση με σίγαση).

5. Αποθηκεύστε τις ρυθμίσεις και εξέλθετε από την επιλογή **System Setup** (Εγκατάσταση συστήματος).
-

[Επιστροφή στη σελίδα περιεχομένων](#)

[Επιστροφή στη σελίδα περιεχομένων](#)

Μονάδες δίσκων

Εγχειρίδιο σέρβις του Dell™ OptiPlex™ 760

Ο υπολογιστής σας υποστηρίζει:

- 1 Μία μονάδα σκληρού δίσκου SATA (σειριακό ATA).
- 1 Μία προαιρετική μονάδα οπτικού δίσκου τύπου D-module της Dell, δεύτερη μονάδα σκληρού δίσκου ή μονάδα δισκέτας στο φαντίο μονάδων (βλέπε [Φαντίο λειτουργικής μονάδας](#) για πληροφορίες σχετικά με την εγκατάσταση και την αφαίρεση συσκευών στο φαντίο μονάδων).

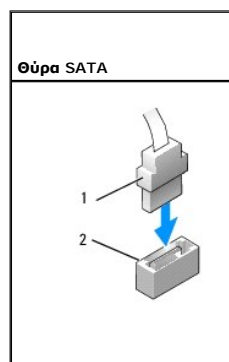
Γενικές οδηγίες εγκατάστασης

ΣΗΜΕΙΩΣΗ: Για πληροφορίες σχετικά με την εγκατάσταση των μονάδων δίσκου τύπου D-module, βλέπε την τεκμηρίωση που συνόδευε την προαιρετική σας συσκευή.

Σύνδεση καλωδίων μονάδων δίσκου

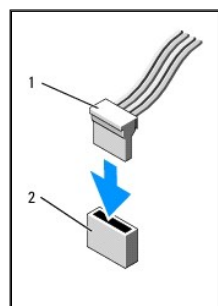
Όταν εγκαθιστάτε μια μονάδα δίσκου, συνδέετε δύο καλώδια - ένα καλώδιο τροφοδοσίας DC και ένα καλώδιο διασύνδεσης δεδομένων - στο πίσω μέρος της μονάδας δίσκου.

Συνδετήρες διασύνδεσης δεδομένων



1	συνδετήρας καλωδίου διασύνδεσης δεδομένων	2	συνδετήρας διασύνδεσης δεδομένων
---	---	---	----------------------------------

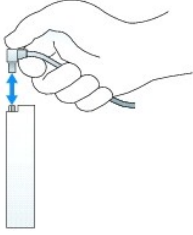
Συνδετήρες καλωδίου τροφοδοσίας



1	καλώδιο τροφοδοσίας	2	υποδοχή τροφοδοσίας
---	---------------------	---	---------------------

Σύνδεση και αποσύνδεση καλωδίων μονάδων δίσκου

Όταν συνδέετε και αποσυνδέετε ένα καλώδιο δεδομένων SATA, κρατήστε το καλώδιο από τον μαύρο συνδετήρα σε κάθε άκρο. Όταν αφαιρείτε ένα καλώδιο με γλωττίδα απελευθέρωσης, πιάστε τη χρωματιστή γλωττίδα και τραβήξτε την μέχρι να αποσυνδεθεί ο συνδετήρας.

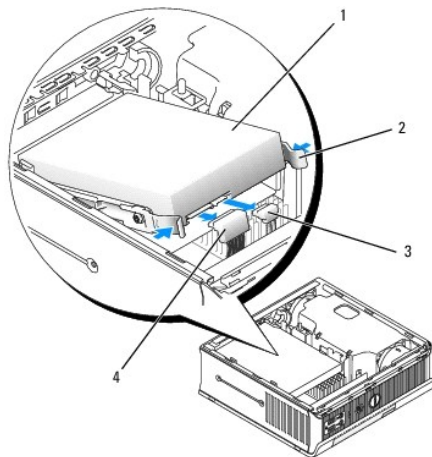


Μονάδα σκληρού δίσκου

- ⚠ ΠΡΟΕΙΔΟΠΟΙΗΣΗ:** Πριν από κάθε εργασία στο εσωτερικό του υπολογιστή σας, διαβάζετε τις οδηγίες για την ασφάλεια που εστάλησαν μαζί με τον υπολογιστή σας. Για πρόσθετες πληροφορίες σχετικά με τις καλύτερες πρακτικές ασφαλείας, ανατρέξτε στη σελίδα σχετικά με τη συμμόρφωση με τους κανονισμούς, στη διεύθυνση www.dell.com/regulatory_compliance.
- ⚠ ΠΡΟΕΙΔΟΠΟΙΗΣΗ:** Για να αποφύγετε τον κίνδυνο ηλεκτροπληξίας, αποσυνδέετε πάντοτε τον υπολογιστή σας από την ηλεκτρική πρίζα προτού αφαιρέσετε τη μονάδα σκληρού δίσκου.
- ⚠ ΠΡΟΣΟΧΗ:** Για να αποφύγετε ζημιές από στατικό ηλεκτρισμό σε εξαρτήματα στο εσωτερικό του υπολογιστή σας, εκφορτίστε τον στατικό ηλεκτρισμό από το σώμα σας πριν αγγίξετε κάποιο τα ηλεκτρονικά εξαρτήματα του υπολογιστή. Για να το κάνετε αυτό, ακουμπήστε μια άβαφη μεταλλική επιφάνεια του πλαισίου του υπολογιστή.
- ⚠ ΠΡΟΣΟΧΗ:** Για να αποφευχθούν τυχόν ζημιές στη μονάδα δίσκου, μην την τοποθετείτε πάνω σε σκληρή επιφάνεια. Αντί αυτού, τοποθετήστε τη σε μια επιφάνεια, όπως ένα αφρώδες υπόθεμα, που απορροφά επαρκώς τους κραδασμούς.

Αφαίρεση της μονάδας σκληρού δίσκου

1. Ακολουθήστε τις διαδικασίες που αναφέρονται στην ενότητα [Εκτέλεση εργασιών στον υπολογιστή σας](#).
2. Αφαιρέστε το κάλυμμα του υπολογιστή (ανατρέξτε στην ενότητα [Αφαίρεση του καλύμματος του υπολογιστή](#)).
3. Αποσυνδέστε το τροφοδοτικό και το καλώδιο δεδομένων από τη μονάδα σκληρού δίσκου.
4. Πιέστε τις πλαστικές ράγες της μονάδας δίσκου τη μία προς την άλλη και ολισθήστε τη μονάδα δίσκου ελαφρά προς τα εμπρός.
5. Περιστρέψτε τη μονάδα σκληρού δίσκου προς τα πάνω και αφαιρέστε την από τον υπολογιστή.

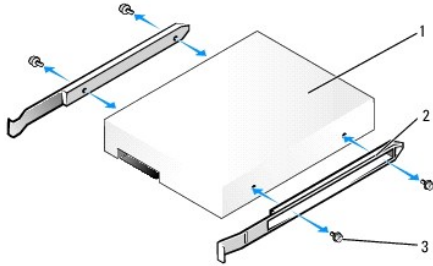


1	μονάδα σκληρού δίσκου	2	ράγες μονάδας δίσκου (2)
3	συνδετήρας καλωδίου δεδομένων	4	υποδοχή καλωδίου ρεύματος

Εγκατάσταση μονάδας σκληρού δίσκου

1. Ακολουθήστε τις διαδικασίες που αναφέρονται στην ενότητα [Εκτέλεση εργασιών στον υπολογιστή σας](#).

2. Αφαιρέστε το κάλυμμα του υπολογιστή (ανατρέξτε στην ενότητα [Αφαίρεση του καλύμματος του υπολογιστή](#)).
3. Εάν εγκαθιστάτε νέα μονάδα δίσκου, αντί να αντικαταστήσετε μια ήδη εγκατεστημένη μονάδα δίσκου:
 - a. Ανατρέξτε στην τεκμηρίωση της μονάδας δίσκου για να βεβαιωθείτε ότι η διαμόρφωσή της είναι κατάλληλη για τον υπολογιστή σας.
 - b. Συνδέστε τις πλαστικές ράγες της μονάδας δίσκου - βρίσκονται μέσα στο κάλυμμα - στη νέα μονάδα δίσκου και μεταβείτε σε [βήμα 6](#).



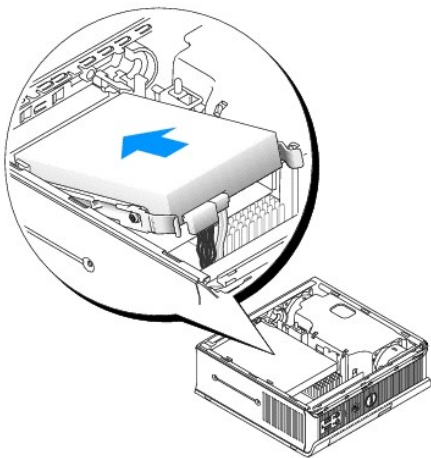
1	μονάδα δίσκου	2	ράγες μονάδας δίσκου (2)
3	βίδες (4)		

ΠΡΟΣΟΧΗ: Εάν πρόκειται να αντικαταστήσετε μια μονάδα σκληρού δίσκου που περιέχει δεδομένα τα οποία θέλετε να κρατήσετε, δημιουργήστε αντίγραφα ασφαλείας των αρχείων σας πριν ξεκινήσετε τη διαδικασία αυτή.

4. Αφαιρέστε την εγκατεστημένη μονάδα σκληρού δίσκου (βλέπε [Αφαίρεση της μονάδας σκληρού δίσκου](#)).
5. Αφαιρέστε τις τέσσερις βίδες που ασφαλίζουν τις ράγες στην τρέχουσα μονάδα σκληρού δίσκου και συνδέστε τις ράγες στη μονάδα σκληρού δίσκου αντικατάστασης.

ΠΡΟΣΟΧΗ: Οι συνδετήρες δεδομένων και τροφοδοσίας σειριακού ATA έχουν σήμανση για τη σωστή εισαγωγή τους. Δηλαδή μια εγκοπή ή μια ακίδα που λείπει σε έναν συνδετήρα ταιριάζει με μια γλωττίδα ή μια καλυμμένη οπή στον άλλο συνδετήρα. Όταν συνδέετε καλώδια σε μια μονάδα δίσκου, βεβαιωθείτε ότι οι συνδετήρες είναι σωστά προσαρμοσμένοι πριν πραγματοποιήσετε τη σύνδεση.

6. Ολισθήστε τη μονάδα σκληρού δίσκου στο βραχίονα στήριξής της.
7. Συνδέστε τα καλώδια δεδομένων και τροφοδοσίας στους συνδετήρες της μονάδας σκληρού δίσκου, διασφαλίζοντας ότι οι συνδετήρες είναι σωστά προσαρμοσμένοι πριν τη σύνδεση.



8. Τοποθετήστε ξανά το κάλυμμα του υπολογιστή (ανατρέξτε στην ενότητα [Επανατοποθέτηση του καλύμματος του υπολογιστή](#)).
9. Τοποθετήστε ξανά το κάλυμμα του καλωδίου, εάν χρησιμοποιείται.
10. Ανατρέξτε στην τεκμηρίωση που συνόδευε τη μονάδα δίσκου, για πληροφορίες σχετικά με την εγκατάσταση τυχόν λογισμικού που απαιτείται για τη λειτουργία της μονάδας δίσκου.
11. Πραγματοποιήστε επανεκκίνηση του υπολογιστή.

12. Χωρίστε τη μονάδα δίσκου σας σε διαμερίσματα και μορφοποιήστε την λογικά πριν προχωρήσετε στο επόμενο βήμα.

Για οδηγίες, ανατρέξτε στην τεκμηρίωση που συνοδεύει το λειτουργικό σας σύστημα.

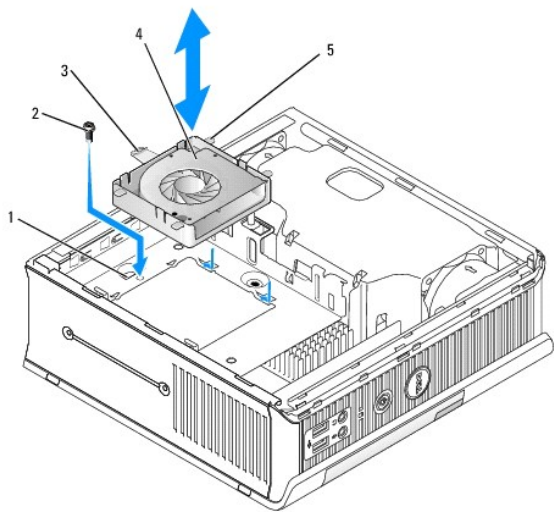
13. Δοκιμάστε τη μονάδα σκληρού δίσκου εκτελώντας το πρόγραμμα Dell Diagnostics (βλέπε [Dell Diagnostics](#)).

14. Εγκαταστήστε το λειτουργικό σας σύστημα στη μονάδα σκληρού δίσκου.

Για οδηγίες, ανατρέξτε στην τεκμηρίωση που συνοδεύει το λειτουργικό σας σύστημα.

Αφαίρεση του ανεμιστήρα της μονάδας σκληρού δίσκου

1. Ακολουθήστε τις οδηγίες στην ενότητα [Εκτέλεση εργασιών στον υπολογιστή σας](#).
2. Αφαιρέστε το κάλυμμα του υπολογιστή (ανατρέξτε στην ενότητα [Αφαίρεση του καλύμματος του υπολογιστή](#)).
3. Αφαιρέστε τη μονάδα σκληρού δίσκου (ανατρέξτε στην ενότητα [Αφαίρεση της μονάδας σκληρού δίσκου](#)).
4. Αφαιρέστε τη βίδα που ασφαλίζει τη γλωττίδα απελευθέρωσης στο βραχίονα της μονάδας σκληρού δίσκου.
5. Πιέστε προς τα κάτω τη γλωττίδα απελευθέρωσης του ανεμιστήρα και έπειτα ολισθήστε τον ανεμιστήρα προς το μπροστινό τμήμα του υπολογιστή, ώστε οι πλευρικές γλωττίδες να έχουν βγει από τις αντίστοιχες υποδοχές στο βραχίονα της μονάδας σκληρού δίσκου.
6. Ανασηκώστε ελαφρά για να αφαιρέσετε τον ανεμιστήρα από τον βραχίονα της μονάδας σκληρού δίσκου.
7. Αποσυνδέστε το καλώδιο του ανεμιστήρα από τον συνδετήρα FAN_HDD στην πλακέτα συστήματος.



1	στήριγμα σκληρού δίσκου	2	βίδα
3	γλωττίδα απελευθέρωσης ανεμιστήρα	4	ανεμιστήρας
5	πλευρική γλωττίδα		

Επανατοποθέτηση του ανεμιστήρα της μονάδας σκληρού δίσκου

1. Συνδέστε το καλώδιο ανεμιστήρα του σκληρού δίσκου στον συνδετήρα FAN_HDD στην πλακέτα συστήματος.
2. Ευθυγραμμίστε τη γλωττίδα απελευθέρωσης και τις τέσσερις πλευρικές γλωττίδες στον ανεμιστήρα με τις πέντε αντίστοιχες υποδοχές στο βραχίονα της μονάδας σκληρού δίσκου.
3. Ολισθήστε τη γλωττίδα απελευθέρωσης κάτω από το μεταλλικό περίβλημα που καλύπτει την υποδοχή της και έπειτα ολισθήστε τον ανεμιστήρα προς το πίσω μέρος του υπολογιστή.
4. Τοποθετήστε ξανά τη βίδα που ασφαλίζει τη γλωττίδα απελευθέρωσης του ανεμιστήρα στο βραχίονα της μονάδας σκληρού δίσκου.

5. Επανατοποθετήστε τη μονάδα σκληρού δίσκου (ανατρέξτε στην ενότητα [Εγκατάσταση μονάδας σκληρού δίσκου](#)).
6. Τοποθετήστε ξανά το κάλυμμα του υπολογιστή (ανατρέξτε στην ενότητα [Επανατοποθέτηση του καλύμματος του υπολογιστή](#)).
7. Τοποθετήστε ξανά το κάλυμμα του καλωδίου, εάν χρησιμοποιείται.

[Επιστροφή στη σελίδα περιεχομένων](#)

[Επιστροφή στη σελίδα περιεχομένων](#)

Ανεμιστήρες συστήματος

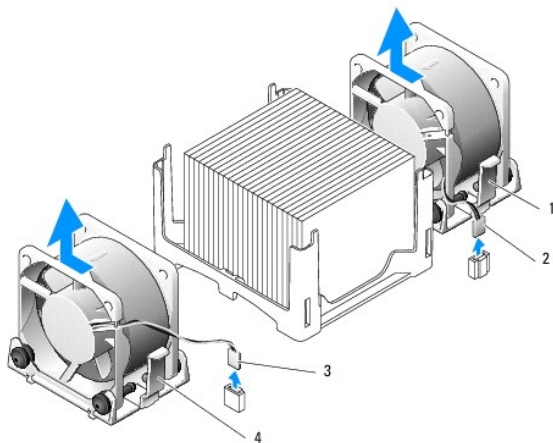
Εγχειρίδιο σέρβις του Dell™ OptiPlex™ 760

ΠΡΟΕΙΔΟΠΟΙΗΣΗ: Πριν από κάθε εργασία στο εσωτερικό του υπολογιστή σας, διαβάζετε τις οδηγίες για την ασφάλεια που εστάλησαν μαζί με τον υπολογιστή σας. Για πρόσθετες πληροφορίες σχετικά με τις καλύτερες πρακτικές ασφαλείας, ανατρέξτε στη σελίδα σχετικά με τη συμμόρφωση με τους κανονισμούς, στη διεύθυνση www.dell.com/regulatory_compliance.

ΠΡΟΣΟΧΗ: Για να αποφύγετε ζημιές από στατικό ηλεκτρισμό σε εξαρτήματα στο εσωτερικό του υπολογιστή σας, εκφορτίστε τον στατικό ηλεκτρισμό από το σώμα σας πριν αγγίξετε κάποιο τα ηλεκτρονικά εξαρτήματα του υπολογιστή. Για να το κάνετε αυτό, ακουμπήστε μια άβαφη μεταλλική επιφάνεια του πλαισίου του υπολογιστή.

Αφαίρεση των ανεμιστήρων του συστήματος

1. Ακολουθήστε τις διαδικασίες που αναφέρονται στην ενότητα [Εκτέλεση εργασιών στον υπολογιστή σας](#).
2. Αφαιρέστε το κάλυμμα του υπολογιστή σας (βλέπε [Αφαίρεση του καλύμματος του υπολογιστή](#)).
3. Αφαιρέστε το προστατευτικό κάλυμμα του ανεμιστήρα ανασηκώνοντας το προς τα επάνω και αφαιρώντας το από τον υπολογιστή.
4. Κοιτώντας το πίσω μέρος του υπολογιστή, αφαιρέστε τις τέσσερις βίδες που ασφαλίζουν τη βάση της πλακέτας συστήματος στο πλαίσιο του υπολογιστή.
5. Ολισθήστε τη βάση της πλακέτας συστήματος προς το πίσω μέρος του υπολογιστή, ανασηκώστε τον και αφαιρέστε τη βάση από το πλαίσιο του υπολογιστή.
6. Αποσυνδέστε τα καλώδια του ανεμιστήρα από την πλακέτα συστήματος.
7. Για να αφαιρέσετε τον μπροστινό ανεμιστήρα, πιέστε τη γλωττίδα απελευθέρωσης του ανεμιστήρα και βγάλτε συρτά τον ανεμιστήρα από τις μονάδες μνήμης.



1	γλωττίδα απελευθέρωσης πίσω ανεμιστήρα	2	καλώδιο τροφοδοσίας πίσω ανεμιστήρα
3	γλωττίδα απελευθέρωσης μπροστινού ανεμιστήρα	4	καλώδιο τροφοδοσίας μπροστινού ανεμιστήρα

8. Για να αφαιρέσετε τον πίσω ανεμιστήρα, πιέστε τη γλωττίδα απελευθέρωσης του ανεμιστήρα και βγάλτε συρτά τον ανεμιστήρα από τις μονάδες δίσκου.

Εγκατάσταση των ανεμιστήρων συστήματος

1. Για να αντικαταστήσετε τον ανεμιστήρα, ακολουθήστε τις οδηγίες αφαίρεσης με την αντίθετη σειρά.
2. Τοποθετήστε ξανά το κάλυμμα του υπολογιστή (ανατρέξτε στην ενότητα [Επανατοποθέτηση του καλύμματος του υπολογιστή](#)).

3. Θέστε τον υπολογιστή σε λειτουργία.

[Επιστροφή στη σελίδα περιεχομένων](#)

[Επιστροφή στη σελίδα περιεχομένων](#)

Εγχειρίδιο σέρβις για τον υπολογιστή Dell™ OptiPlex™ 760

- [Κουμπι τροφοδοσίας](#)
-

Κουμπι τροφοδοσίας

⚠ ΠΡΟΕΙΔΟΠΟΙΗΣΗ: Διαβάστε τις οδηγίες για την ασφάλεια που παραλάβατε μαζί με τον υπολογιστή σας, προτού εκτελέσετε οποιαδήποτε εργασία στο εσωτερικό του. Για πρόσθετες πληροφορίες σχετικά με τις ύριστες πρακτικές σε θέματα ασφάλειας, ανατρέξτε στην αρχική σελίδα του ιστοχώρου για τη συμμόρφωση προς τους κανονισμούς στη διεύθυνση www.dell.com/regulatory_compliance.

Αφαίρεση του κουμπιού τροφοδοσίας

1. Ακολουθήστε τις διαδικασίες που περιγράφει η ενότητα [Εκτέλεση εργασιών στον υπολογιστή σας](#).
2. Αφαιρέστε το κάλυμμα του υπολογιστή (βλέπε [Αφαίρεση του καλύμματος του υπολογιστή](#)).
3. Πιέστε απαλά τις γλωττίδες που ασφαλίζουν τη διάταξη του κουμπιού τροφοδοσίας στην μπροστινή πλευρά τού πλαισίου και, στη συνέχεια, τραβήξτε τη διάταξη και βγάλτε την από την μπροστινή πλευρά τού πλαισίου.
4. Σηκώστε το κουμπι τροφοδοσίας τόσο ώστε να ελευθερωθεί από το πλαίσιο η γλωττίδα ευθυγράμμισης που βρίσκεται στην κάτω πλευρά τής διάταξης του κουμπιού τροφοδοσίας και βγάλτε το κουμπι τροφοδοσίας από το πλαίσιο.

Επανατοποθέτηση του κουμπιού τροφοδοσίας

1. Ευθυγραμμίστε τη γλωττίδα που βρίσκεται στην κάτω πλευρά τής διάταξης του κουμπιού τροφοδοσίας με την αντίστοιχη υποδοχή στην μπροστινή πλευρά τού πλαισίου και σπρώξτε τη για να μπει στην υποδοχή.
 2. Πιέστε απαλά τις γλωττίδες στο κουμπι τροφοδοσίας και σπρώξτε το τόσο ώστε να μπει στο πλαίσιο και να κουμπώσουν οι γλωττίδες στη σωστή θέση.
 3. Επανατοποθετήστε το κάλυμμα του υπολογιστή (βλέπε [Επανατοποθέτηση του καλύμματος του υπολογιστή](#)).
-

[Επιστροφή στη σελίδα περιεχομένων](#)

Ηχεία

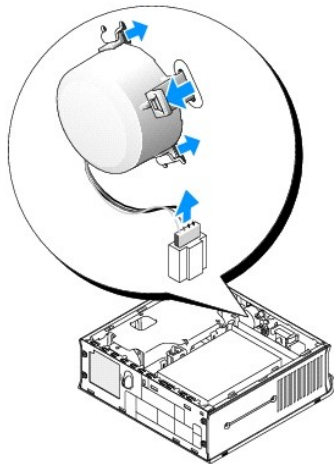
Εγχειρίδιο σέρβις του Dell™ OptiPlex™ 760

ΠΡΟΕΙΔΟΠΟΙΗΣΗ: Πριν από κάθε εργασία στο εσωτερικό του υπολογιστή σας, διαβάστε τις οδηγίες για την ασφάλεια που εστάλησαν μαζί με τον υπολογιστή σας. Για πρόσθετες πληροφορίες σχετικά με τις καλύτερες πρακτικές ασφαλείας, ανατρέξτε στη σελίδα σχετικά με τη συμμόρφωση με τους κανονισμούς, στη διεύθυνση www.dell.com/regulatory_compliance.

ΠΡΟΣΟΧΗ: Για να αποφύγετε ζημιές από στατικό ηλεκτρισμό σε εξαρτήματα στο εσωτερικό του υπολογιστή σας, εκφορτίστε τον στατικό ηλεκτρισμό από το σώμα σας πριν αγγίξετε κάποιο τα ηλεκτρονικά εξαρτήματα του υπολογιστή. Για να το κάνετε αυτό, ακουμπήστε μια άβαφη μεταλλική επιφάνεια του πλαισίου του υπολογιστή.

Αφαίρεση του ηχείου

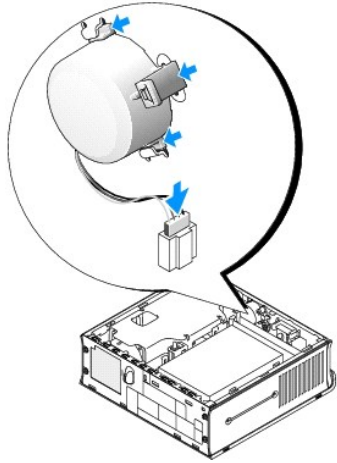
1. Ακολουθήστε τις διαδικασίες που αναφέρονται στην ενότητα [Εκτέλεση εργασιών στον υπολογιστή σας](#).
2. Αφαιρέστε το κάλυμμα του υπολογιστή σας (βλέπε [Αφαίρεση του καλύμματος του υπολογιστή](#)).
3. Πιέστε τη γλωττίδα απελευθέρωσης του ηχείου και ολισθήστε το προς τα πάνω.
4. Απελευθερώστε το ηχείο από τις γλωττίδες ασφάλισης στο πλαίσιο.
5. Αποσυνδέστε το καλώδιο του ηχείου από τον συνδετήρα INT_SPEAKER στην πλακέτα συστήματος και αφήστε κατά μέρος το ηχείο.



6. Τοποθετήστε ξανά το κάλυμμα του υπολογιστή.
7. Ενεργοποιήστε τον υπολογιστή.

Εγκατάσταση ηχείου

1. Ακολουθήστε τις διαδικασίες που αναφέρονται στην ενότητα [Εκτέλεση εργασιών στον υπολογιστή σας](#).
2. Αφαιρέστε το κάλυμμα του υπολογιστή σας (βλέπε [Αφαίρεση του καλύμματος του υπολογιστή](#)).
3. Συνδέστε το καλώδιο του ηχείου στον συνδετήρα INT_SPEAKER στην πλακέτα συστήματος.
4. Εισάγετε το ηχείο από το πλαίσιο του υπολογιστή.



5. Τοποθετήστε ξανά το κάλυμμα του υπολογιστή.

6. Ενεργοποιήστε τον υπολογιστή.

[Επιστροφή στη σελίδα περιεχομένων](#)

[Επιστροφή στη σελίδα περιεχομένων](#)

Εξαιρετικά μικρός υπολογιστής

Εγχειρίδιο σέρβις του Dell™ OptiPlex™ 760

- [Αφαίρεση του καλύμματος του υπολογιστή](#)
- [Στο εσωτερικό του υπολογιστή σας](#)
- [Συστατικά στοιχεία της πλακέτας του συστήματος](#)
- [Σήμα Dell](#)

⚠ **ΠΡΟΣΟΧΗ:** Μην τοποθετείτε την οθόνη σας πάνω στον υπολογιστή. Χρησιμοποιήστε βάση για την οθόνη.



⚠ **ΠΡΟΣΟΧΗ:** Όταν στήνετε τον υπολογιστή σας, ασφαλίστε όλα τα καλώδια στο πίσω μέρος της περιοχής εργασίας σας για να αποτρέψετε το τράβηγμα, την εμπλοκή ή το πάτημα των καλωδίων.

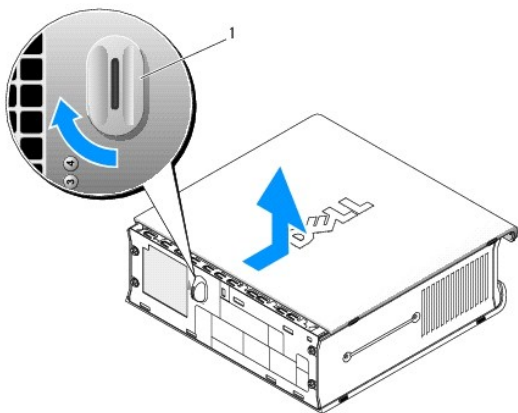
🔍 **ΣΗΜΕΙΩΣΗ:** Εάν θέλετε να τοποθετήσετε τον υπολογιστή σας κάτω από γραφείο ή σε επιφάνεια τοίχου, χρησιμοποιήστε τον προαιρετικό βραχίονα στερέωσης στον τοίχο. Για να παραγγείλετε αυτόν το βραχίονα, επικοινωνήστε με την Dell (βλέπε [Επικοινωνία με την Dell](#)).

Αφαίρεση του καλύμματος του υπολογιστή

⚠ **ΠΡΟΕΙΔΟΠΟΙΗΣΗ:** Πριν από κάθε εργασία στο εσωτερικό του υπολογιστή σας, διαβάστε τις οδηγίες για την ασφάλεια που εστάλησαν μαζί με τον υπολογιστή σας. Για πρόσθετες πληροφορίες σχετικά με τις καλύτερες πρακτικές ασφαλείας, ανατρέξτε στη σελίδα σχετικά με τη συμμόρφωση με τους κανονισμούς, στη διεύθυνση www.dell.com/regulatory_compliance.

⚠ **ΠΡΟΣΟΧΗ:** Για να αποφύγετε ζημιές από στατικό ηλεκτρισμό σε εξαρτήματα στο εσωτερικό του υπολογιστή σας, εκφορτίστε τον στατικό ηλεκτρισμό από το σώμα σας πριν αγγίξετε κάποιο τα ηλεκτρονικά εξαρτήματα του υπολογιστή. Για να το κάνετε αυτό, ακουμπήστε μια άβαφη μεταλλική επιφάνεια του πλαισίου του υπολογιστή.

1. Ακολουθήστε τις διαδικασίες που αναφέρονται στην ενότητα [Εκτέλεση εργασιών στον υπολογιστή σας](#).
2. Εάν υπάρχει, αφαιρέστε το κάλυμμα του καλωδίου (βλέπε [Κάλυμμα καλωδίου \(προαιρετικό\)](#)).
3. Αφαιρέστε το κάλυμμα του υπολογιστή:
 - a. Περιστρέψτε το κουμπί απελευθέρωσης του καλύμματος δεξιόστροφα.



1 | κουμπί απελευθέρωσης

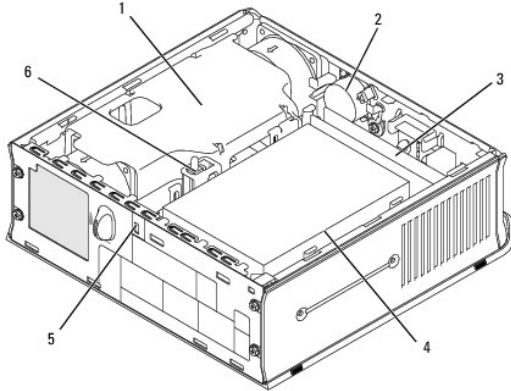
- b. Ολισθήστε το κάλυμμα του υπολογιστή προς τα μπροστά περίπου κατά 1 cm (½ ίντσα), ή μέχρι να σταματήσει, και στη συνέχεια ανασηκώστε το κάλυμμα.

Στο εσωτερικό του υπολογιστή σας

⚠ ΠΡΟΕΙΔΟΠΟΙΗΣΗ: Πριν από κάθε εργασία στο εσωτερικό του υπολογιστή σας, διαβάστε τις οδηγίες για την ασφάλεια που εστάλησαν μαζί με τον υπολογιστή σας. Για πρόσθετες πληροφορίες σχετικά με τις καλύτερες πρακτικές ασφαλείας, ανατρέξτε στη σελίδα σχετικά με τη συμμόρφωση με τους κανονισμούς, στη διεύθυνση www.dell.com/regulatory_compliance.

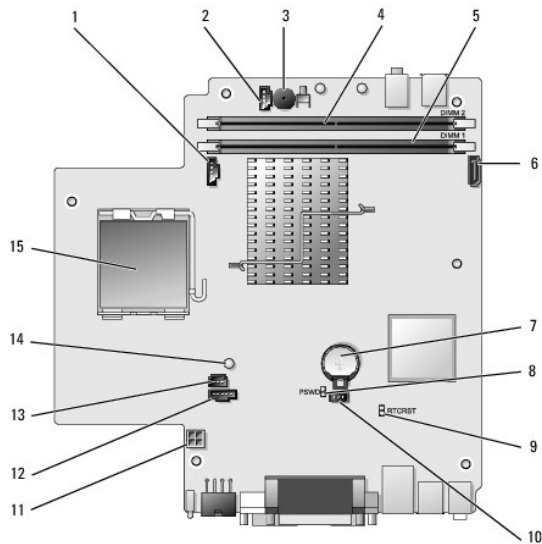
⚠ ΠΡΟΕΙΔΟΠΟΙΗΣΗ: Για την αποφυγή ηλεκτροπληξίας, αποσυνδέετε πάντα τον υπολογιστή σας από τον μετασχηματιστή AC πριν αφαιρέσετε το κάλυμμα.

⚠ ΠΡΟΣΟΧΗ: Για να αποφύγετε ζημιές από στατικό ηλεκτρισμό σε εξαρτήματα στο εσωτερικό του υπολογιστή σας, εκφορτίστε τον στατικό ηλεκτρισμό από το σώμα σας πριν αγγίξετε κάποιο τα ηλεκτρονικά εξαρτήματα του υπολογιστή. Για να το κάνετε αυτό, ακουμπήστε μια άβαφη μεταλλική επιφάνεια του πλαισίου του υπολογιστή.



1	διάταξη προστατευτικού καλύμματος ανεμιστήρα/ψήκτρας	2	ηχείο (προαιρετικό)
3	μονάδες μνήμης (2)	4	μονάδα σκληρού δίσκου
5	υποδοχή καλωδίου ασφαλείας	6	διακόπτης ελέγχου πρόσβασης πλαισίου

Συστατικά στοιχεία της πλακέτας του συστήματος



1	συνδετήρας ανεμιστήρα (FAN_FRONT)	2	εσωτερικός συνδετήρας ηχείου (INT_SPKR)
3	ηχείο πλακέτας συστήματος (ΗΧΗΤΙΚΟ ΣΗΜΑ)	4	συνδετήρας μνήμης καναλιού B (DIMM_2)
5	συνδετήρας μνήμης καναλιού A (DIMM_1)	6	συνδετήρας καλωδίου δεδομένων SATA (SATA0)
7	μπαταρία (BATT)	8	βραχυκυκλωτήρας κωδικού πρόσβασης (PSWD)
9	απαλοιφή CMOS jumper (RTCST)	10	συνδετήρας ανεμιστήρα μονάδας σκληρού δίσκου (FAN_HDD)
11	συνδετήρας ανεμιστήρα μονάδας σκληρού δίσκου (SATA_PWR)	12	συνδετήρας ανεμιστήρα (FAN_REAR)

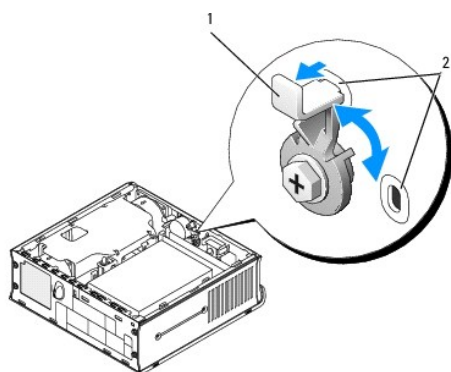
13	συνδετήρας διακόπτη ελέγχου πρόσβασης (INTRUDER)	14	λυχνία ένδειξης τροφοδοσίας (AUX_Power_LED)
15	επεξεργαστής (CPU)		

Σήμα Dell

⚠ ΠΡΟΕΙΔΟΠΟΙΗΣΗ: Πριν από κάθε εργασία στο εσωτερικό του υπολογιστή σας, διαβάστε τις οδηγίες για την ασφάλεια που εστάλησαν μαζί με τον υπολογιστή σας. Για πρόσθετες πληροφορίες σχετικά με τις καλύτερες πρακτικές ασφαλείας, ανατρέξτε στη σελίδα σχετικά με τη συμμόρφωση με τους κανονισμούς, στη διεύθυνση www.dell.com/regulatory_compliance.

Το σήμα της Dell στο μπροστινό μέρος του υπολογιστή σας μπορεί να περιστραφεί. Για να περιστρέψετε το σήμα:

1. Αφαιρέστε το κάλυμμα του υπολογιστή (ανατρέξτε στην ενότητα [Αφαίρεση του καλύμματος του υπολογιστή](#)).
2. Τραβήξτε τη γλωττίδα από το πλαίσιο και περιστρέψτε το σήμα στην επιθυμητή θέση.
3. Βεβαιωθείτε ότι η γλωττίδα έχει ασφαλίσει στην υποδοχή.



1	γλωττίδα απελευθέρωσης στην υποδοχή	2	υποδοχές (2)
---	-------------------------------------	---	--------------

[Επιστροφή στη σελίδα περιεχομένων](#)

Dell™ OptiPlex™ 760 Εγχειρίδιο σέρβις του

Εξαιρετικά μικρός υπολογιστής




Πληροφορίες για τον υπολογιστή σας

[Στο εσωτερικό του υπολογιστή σας](#)
[Ρυθμίσεις συστήματος, πρόγραμμα](#)
[Λειτουργίες για προχωρημένους](#)
[Αντιμετώπιση προβλημάτων](#)
[Επικοινωνία με την Dell](#)
[Λεξικό](#)

Αφαίρεση και αντικατάσταση εξαρτημάτων

[Εκτέλεση εργασιών στον υπολογιστή σας](#)
[Αφαίρεση του καλύμματος του υπολογιστή](#)
[Κάλυμμα καλωδίου](#)
[Διακόπτης ελέγχου πρόσβασης πλαισίου](#)
[Μονάδες δίσκου](#)
[Φατνίο λειτουργικής μονάδας](#)
[Ψήκτρα και επεξεργαστής](#)
[Ανεμιστήρες συστήματος](#)
[Ηχεία](#)
[Μνήμη](#)
[Μπαταρία](#)
[Κάρτα συστήματος](#)
[Επανατοποθέτηση του καλύμματος του υπολογιστή](#)

Σημειώσεις, σημεία προσοχής και προειδοποιήσεις

 **ΣΗΜΕΙΩΣΗ:** Η ΣΗΜΕΙΩΣΗ υποδεικνύει σημαντικές πληροφορίες που σας βοηθούν να χρησιμοποιείτε καλύτερα τον υπολογιστή σας.

 **ΠΡΟΣΟΧΗ:** Η ΠΡΟΣΟΧΗ υποδεικνύει πιθανή υλική ζημιά ή απώλεια δεδομένων, εάν δεν ακολουθηθούν οι οδηγίες.

 **ΠΡΟΕΙΔΟΠΟΙΗΣΗ:** Η ΠΡΟΕΙΔΟΠΟΙΗΣΗ υποδηλώνει δυνητική βλάβη υλικού, τραυματισμό ή θάνατο.

Εάν αγοράσατε έναν υπολογιστή Dell της σειράς n, οι αναφορές του παρόντος για τα λειτουργικά συστήματα Microsoft® Windows® δεν ισχύουν.

Οι πληροφορίες αυτού του εγγράφου μπορεί να αλλάξουν χωρίς προειδοποίηση.
© 2008-2009 Dell Inc. Με επιφύλαξη όλων των δικαιωμάτων.

Απαγορεύεται αυστηρά η αναπαραγωγή με οποιονδήποτε τρόπο χωρίς τη γραπτή άδεια της Dell Inc.

Εμπορικά σήματα που χρησιμοποιούνται στο παρόν έγγραφο: η ονομασία *Dell*, το λογότυπο *DELL* και οι ονομασίες *OptiPlex*, *TravelLite*, *OpenManage* και *StrikeZone* αποτελούν εμπορικά σήματα της Dell Inc. Οι ονομασίες *Intel* και *SpeedStep* αποτελούν σήματα κατατεθέντα της Intel Corporation στις Ηνωμένες Πολιτείες και σε άλλες χώρες. Οι ονομασίες *Microsoft*, *Windows*, *Windows Vista* και το *κουμπί έναρξης των Windows* αποτελούν είτε εμπορικά σήματα της Microsoft Corporation στις Ηνωμένες Πολιτείες και/ή σε άλλες χώρες. Η ονομασία *CompuTrace* αποτελεί σήματα κατατεθέν της Absolute Software Corp. Η ονομασία *Citrix* αποτελεί σήμα κατατεθέν της Citrix Systems, Inc. και/ή μία ή περισσότερων θυγατρικών της και μπορεί να είναι κατατεθείσα στην Υπηρεσία Ευρεσιτεχνιών και Εμπορικών Σημάτων των ΗΠΑ και σε άλλες χώρες. Η ονομασία *Bluetooth* αποτελεί εμπορικό σήμα ιδιοκτησίας της Bluetooth SIG, Inc. και χρησιμοποιείται από την Dell Inc. κατόπιν άδειας. Η ονομασία *ENERGY STAR* αποτελεί σήμα κατατεθέν της Υπηρεσίας Περιβαλλοντικής Προστασίας των ΗΠΑ. Ως συνεργάτης στο πρόγραμμα ENERGY STAR, η Dell Inc. έχει εξακριβώσει ότι το παρόν προϊόν ακολουθεί τις οδηγίες του ENERGY STAR για αποδοτική χρήση της ενέργειας.

Μοντέλα: DCTR, DCNE, DCSM και DCCY

Φεβρουάριος 2009 Αναθ. Α01

[Επιστροφή στη σελίδα περιεχομένων](#)